

# Solido®

V02

NOTICE DE POSE

POLYÉTHYLÈNE 5 ET 6 EH



Code d'activation :

**7682**

Voir page 12 pour la mise en service  
du panneau de commande



Ce guide de pose est un extrait du Guide de l'Usager qui fait seul référence. Pour plus de détails, s'y référer et le télécharger depuis [WWW.PREMIERTECHAQUA.FR](http://WWW.PREMIERTECHAQUA.FR) (rubrique ESPACE PRO)

# LES 7 ETAPES DE L'INSTALLATION

- 1

## VERIFICATION DE L'ENVIRONNEMENT

Distance de la maison, présence de puits etc...

PAGE 3
- 2

## VERIFICATION DES DIMENSIONS DE TERRASSEMENT

Suivant les dimensions du produit

PAGE 6
- 3

## POSE ET RACCORDEMENT

Tenir compte des pentes de raccordement et du raccordement de la ventilation.

PAGE 6
- 4

## PANNEAU DE COMMANDE

Raccordement et configuration du Panneau de commande

PAGE 12
- 5

## REMBLAIS

Terrain sec et sol perméable ou sec et imperméable ou avec présence de remontée d'eau (nappe)

PAGE 14
- 6

## VISITE SPANC ET VÉRIFICATION DE BON FONCTIONNEMENT

PAGE 16
- !

## TRANSMETTRE LA FICHE D'IDENTIFICATION À PREMIER TECH AQUA

Remplie par le client, pour la planification de la Vérification de bon Fonctionnement et l'activation de la garantie de 10 ans sur les performance épuratoires

# GENERALITES

Il est de la responsabilité de l'installateur :

- de suivre le dimensionnement prescrit par le Spanc ou le bureau d'études pour la filière d'assainissement
- de choisir les cuves les plus pertinentes par rapport à la typologie de terrain
- de s'assurer de l'accessibilité au chantier avant la commande
- Avoir en sa possession toutes les informations voulues pour réaliser le transport, la manutention, l'installation, l'utilisation et l'exploitation suivant les instructions du fabricant.
- Respecter les règles d'hygiène et de sécurité applicables à toutes les étapes de l'installation, utiliser le matériel approprié.

Dès réception et avant le remblai :

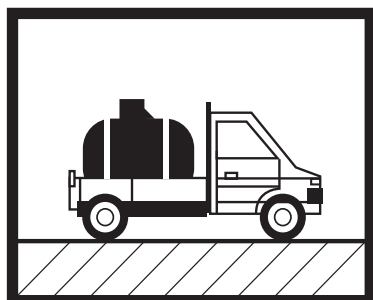
- s'assurer du bon état général des ouvrages,
- vérifier que les canalisations sont bien raccordées de façon étanche. Le cas échéant faire les réserves voulues.
- Vérifier la bonne tenue des tubes/raidisseurs internes. En cas d'état impropre à la pose pérenne, ne pas réaliser la mise en œuvre et contacter votre revendeur.
- utiliser des repères et/ou barrières durant l'aménagement paysager afin d'éviter que des véhicules circulent aux abords de la fouille ou directement sur l'ouvrage.



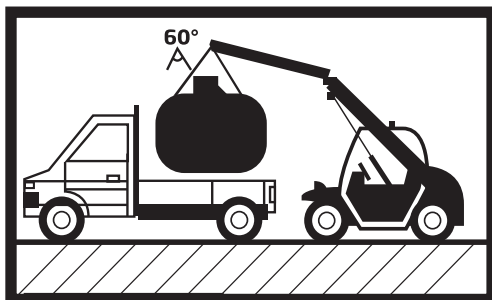
Ne jamais couper l'alimentation électrique de la micro station. **Même en cas d'absence**, il est impératif de laisser le système fonctionner. **Toutes coupures d'alimentation électrique nuiraient au bon fonctionnement de la micro-station.**

## INSTRUCTIONS DE TRANSPORT & MANUTENTION

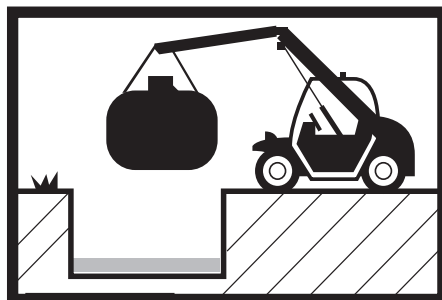
DES SYSTÈMES SOLIDO®



Ouvrage directement transporté au plancher et sanglé



Déchargement avec le moyen de manutention approprié, avec sangles de longueur et résistance suffisante (non fournies)



Mise en fouille et dépose sur lit de pose avec le moyen de manutention approprié

# PREPARATION DE LA MISE EN OEUVRE

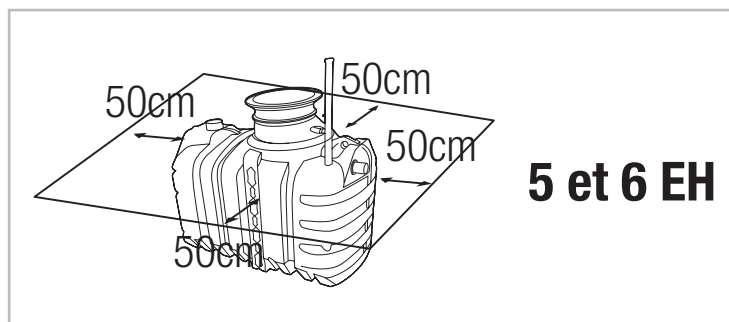
**Nous consulter systématiquement pour toute interrogation sur une question technique** (dimensionnement, manutention, utilisation, exploitation, mise en place d'éventuels accessoires ou périphériques ...) avant toute pose en terrain difficile ou condition « complexe » (forte hydro-morphie, nappe phréatique, terrain argileux, pose en bas de pente, pose en profondeur, proximité d'un talus ou passage de véhicules).

**Le DTU 64-1 s'applique dès lors que rien n'est précisé dans le Guide de l'Usager Premier Tech Aqua**

- Les ouvrages sont conçus **pour être enterrés** jusqu'à la génératrice supérieure (100cm max.) La micro station SOLIDO étant conçu pour être installé enterré, **toute installation de produit hors-sol (non enterré) se fera sous l'entière responsabilité de l'installateur**, qui devra particulièrement veiller à reproduire un remblai périphérique assurant le maintien de la cuve en créant en aérien les conditions de l'enterré.
- **Les ouvrages ne doivent pas être posés dans un bâtiment**, cela ne respectant pas les règles d'aération et d'accessibilité pour réaliser l'entretien applicables à tous nos ouvrages.

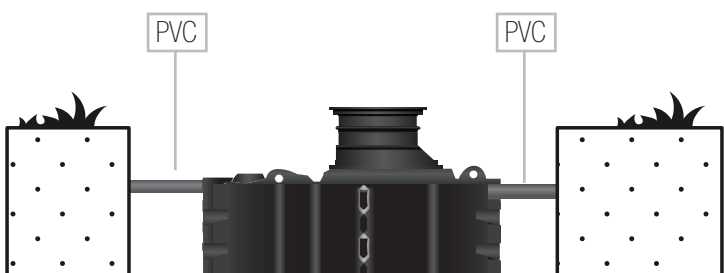


- Pour le dimensionnement de la filière, nous conseillons fortement de faire **réaliser une étude par un bureau d'étude**.
- Le type de matériau à utiliser pour le lit de pose, remblai et couverture, est prescrit par Premier Tech suivant l'environnement de la fouille et de la nature du sol (Voir partie «REMBLAIS»).

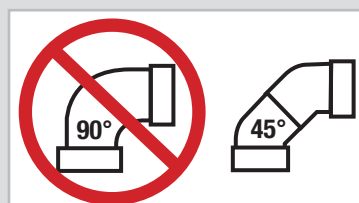


Les abords directs et l'environnement de la fouille se présentent nécessairement sous la forme **d'un sol naturel stable non remué (ou stabilisé) et plat (<à 2 % de pente) et normalement perméable, sur une surface de 50cm minimum tout autour de la fouille.**

**Toutes les canalisations doivent être en PVC CR4**, dans le diamètre adapté au dispositif visé et à la réglementation en vigueur avec raccords étanches sur les filières



- **Les altimétries d'arrivée des eaux usées et de rejet sont mesurées**, et comparées aux fils d'eau entrée et sortie de la fosse et du Micro Station, pour vérifier la faisabilité d'une pose conforme à nos instructions.
- En amont et en aval du dispositif, les tranchées et le lit de pose bien compactés supportant les canalisations présenteront une pente descendante suffisante (entre 2 et 4%, vitesse de 1 à 3 m/s).



- **N'utiliser que des coudes à 45°** (ceux à 90° sont à exclure de toute filière d'ANC, trop susceptibles d'engendrer certains dysfonctionnements et bouchages).

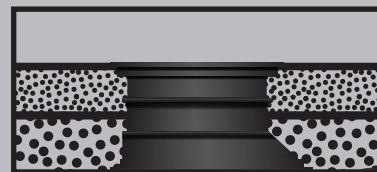
## PANNEAU DE COMMANDE ET RACCORDEMENT ELECTRIQUE

Le raccordement, la pose, la mise en service et l'ouverture des composants électriques ne doivent être confiés qu'à des techniciens habilités. L'alimentation électrique doit être protégée par un disjoncteur FI 30 mA.

Il est interdit de pénétrer dans la microstation – la capsule est manipulée depuis la surface, une fois extraite avec précaution.

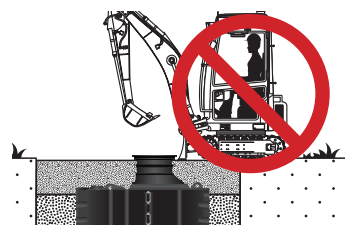
## COUVERCLES

Tous les couvercles rester accessibles et sécurisés à tout moment même après l'aménagement final du terrain.



## REMBLAIS

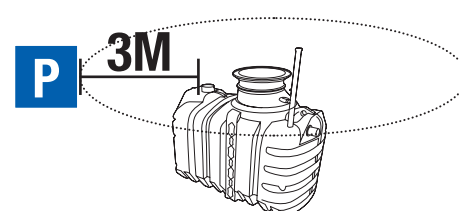
**Le tassement des lits de pose et remblai latéraux est réalisé de manière hydraulique : l'utilisation de tout procédé de compactage ou pouvant avoir un effet semblable (pelle mécanique, bulldozer, ...) est proscrit.**



Pour le creusement de la fouille : faire attention à la hauteur et aux fils d'eau des différents appareils dans la préparation des fouilles. Le fond de l'excavation doit être mis de niveau.

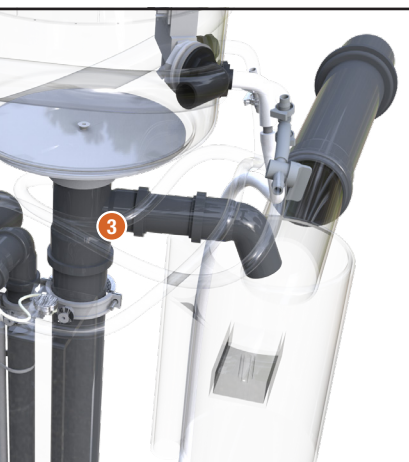
## CIRCULATION

Tous stationnement ou passage de véhicule à moins de 3M de la Solido est à proscrire. (Hormis Solido équipée du kit passage véhicule).

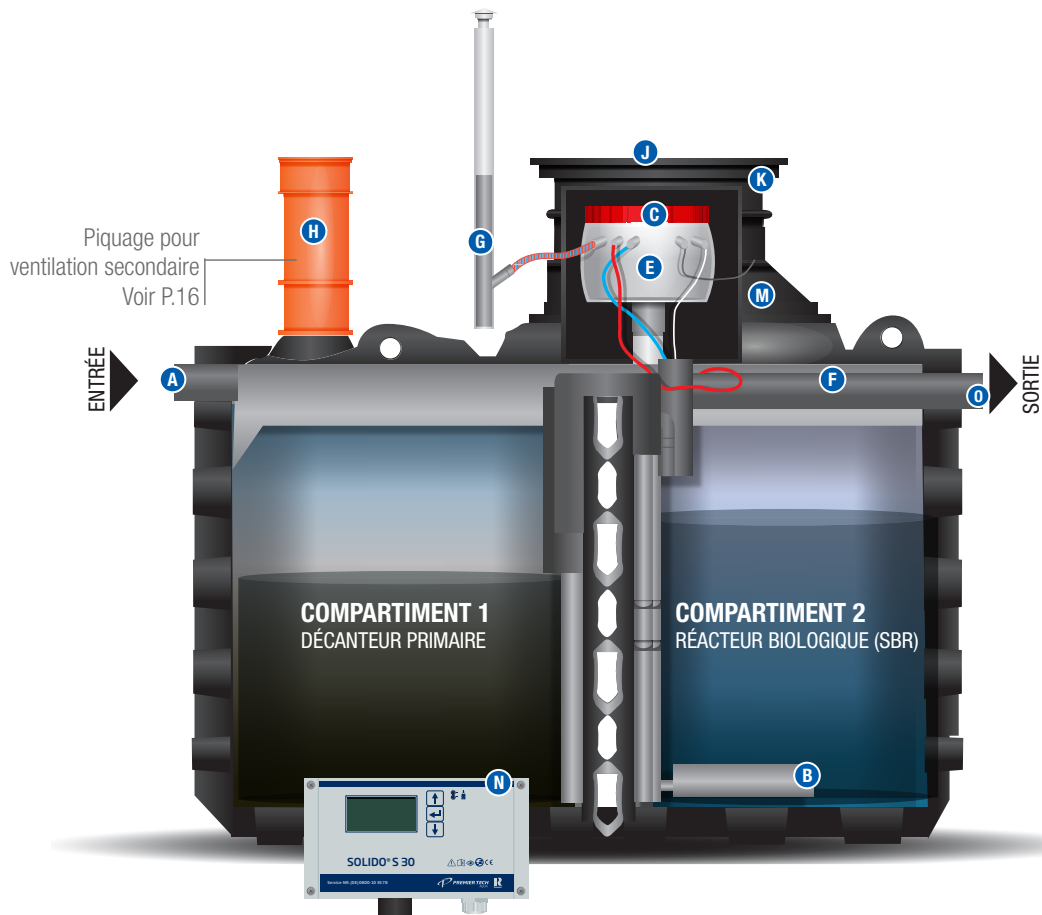








3 B 1

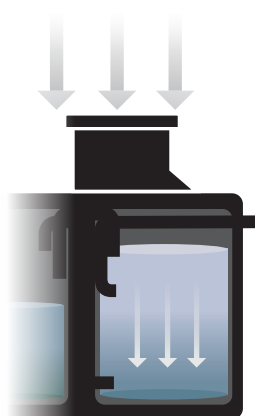


## LÉGENDE

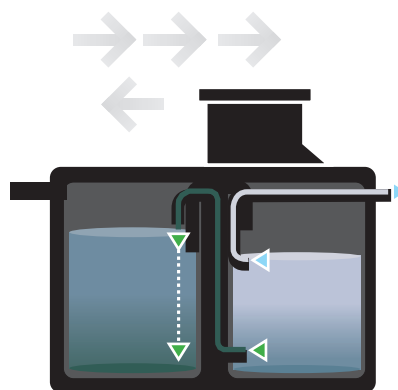
- A Entrée Ø 110
- B Diffuseur d'air à fines bulles (X2 pour Solido 10 EH)
- C Capsule technique avec compresseur et électrovannes (30 m de câble d'alimentation)
- E Flexibles d'air (blanc; rouge, bleu et vert pour Airlift)
- F Tube plongeur de sortie avec dispositif d'échantillonnage intégré
- G Tuyau de prise d'air du compresseur (à monter)
- H Accès Ø 200 pour la vidange des boues (à monter)
- J Couvercle Ø 648
- K Réhausse VS20
- M Cône
- N Panneau de commande (à monter)
- O Sortie Ø 110
- 1 Air lift / Alimentation (Flexible rouge)
- 2 Air lift / Recirculation (Flexible vert)
- 3 Air lift / Rejet des eaux claires (Flexible bleu)



2 OXYGENATION



3 CLARIFICATION

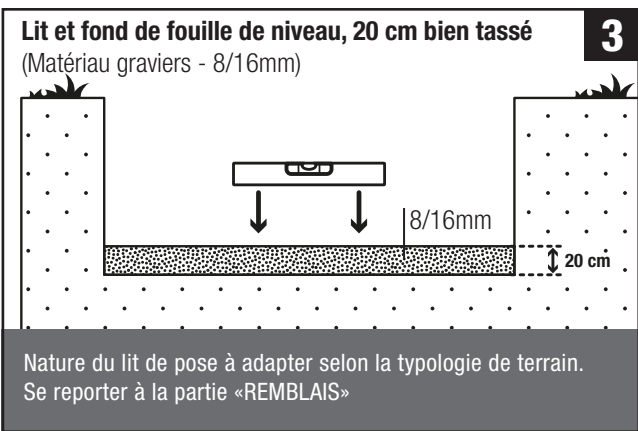
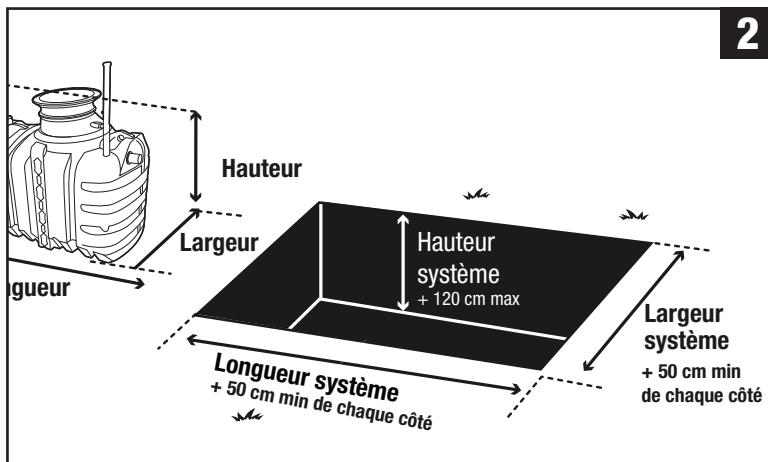
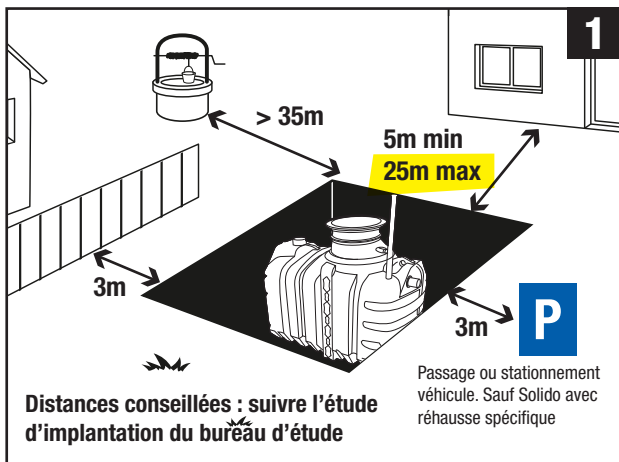


4 ÉVACUATION

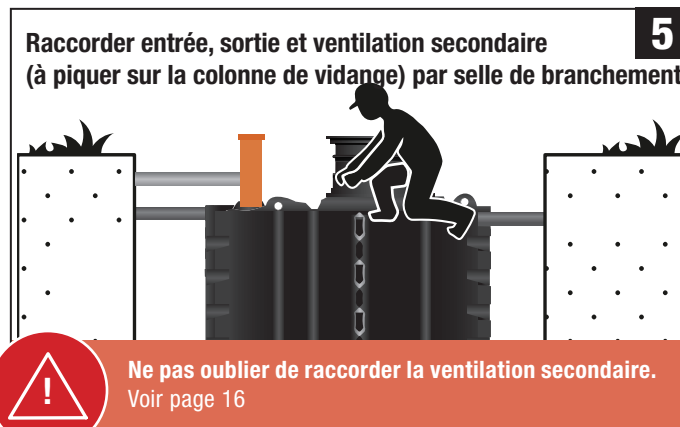
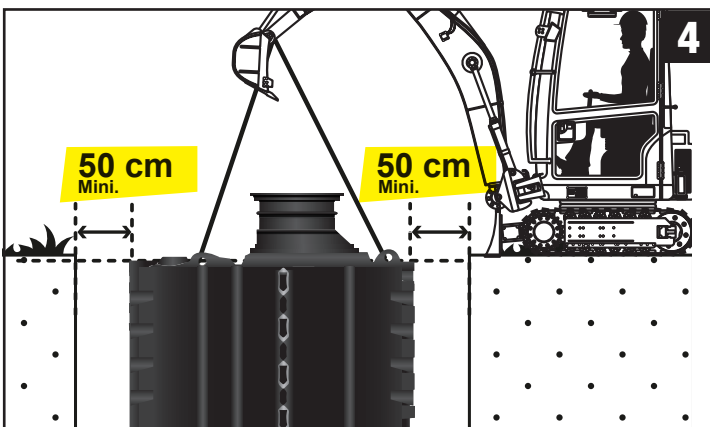
# INSTRUCTIONS DE POSES

## DES SYSTÈMES SOLIDO® EN POLYÉTHYLÈNE

### POSE STANDARD



Modèle	Fouille (mm)	
	Longueur	Largeur
SOLIDO 5 EH	3 400	2 240
SOLIDO 6 EH	4 070	2 220



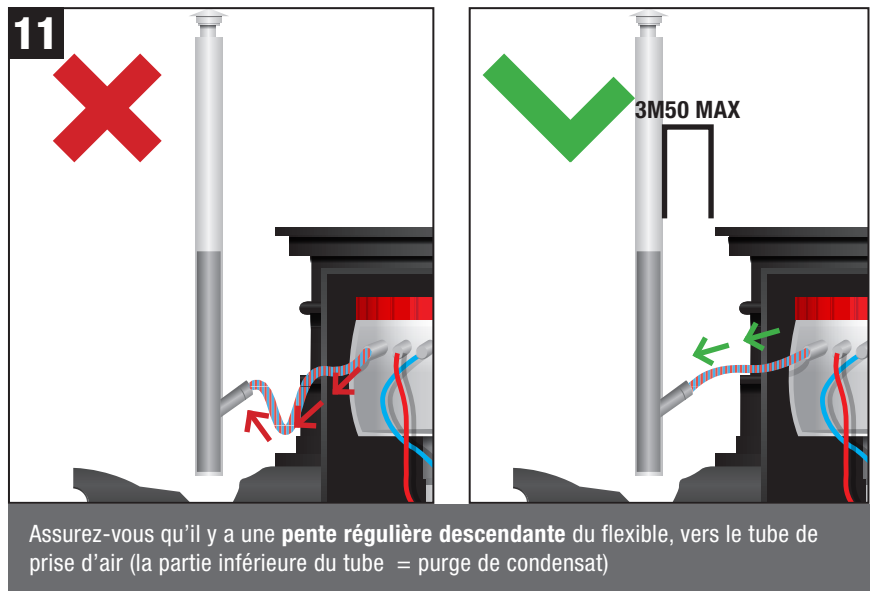
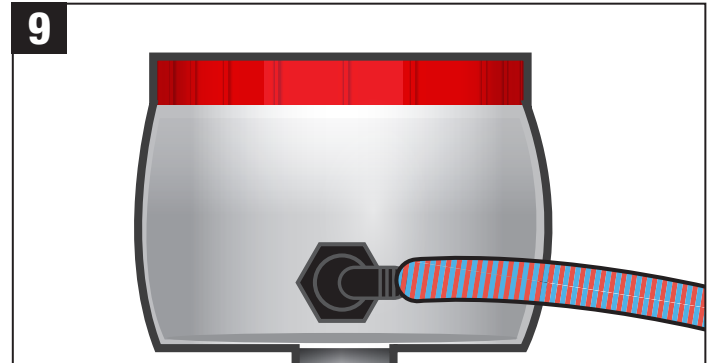
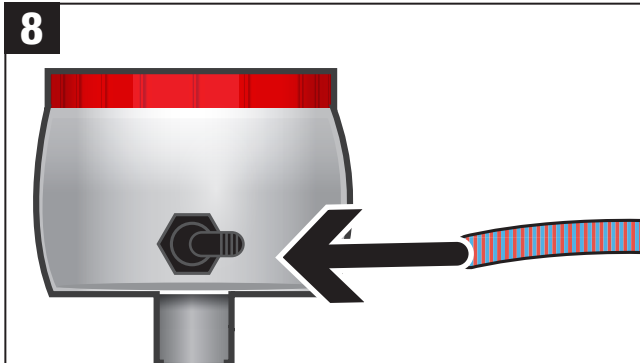
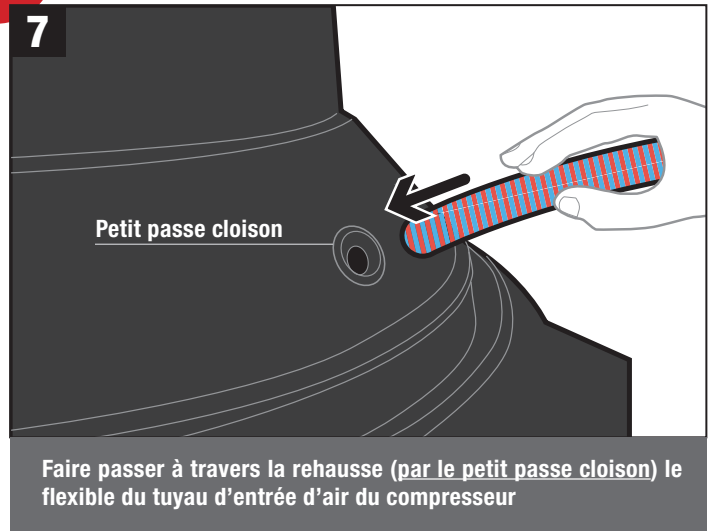
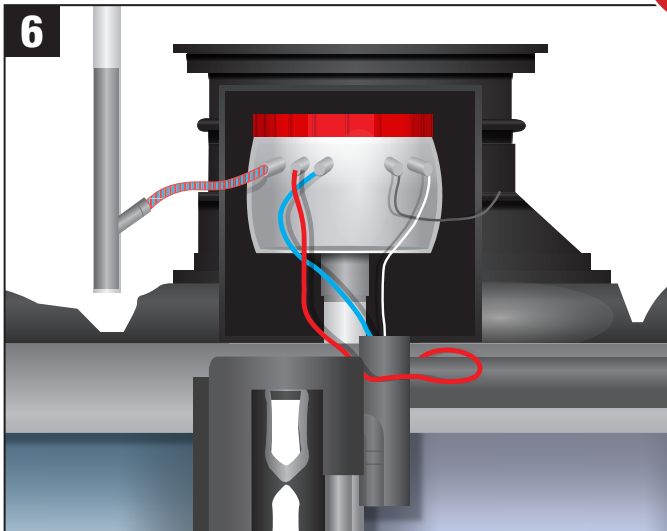
## POSE DE LA TECHNOLOGIE

## À RÉALISER AVANT REMBLAIS

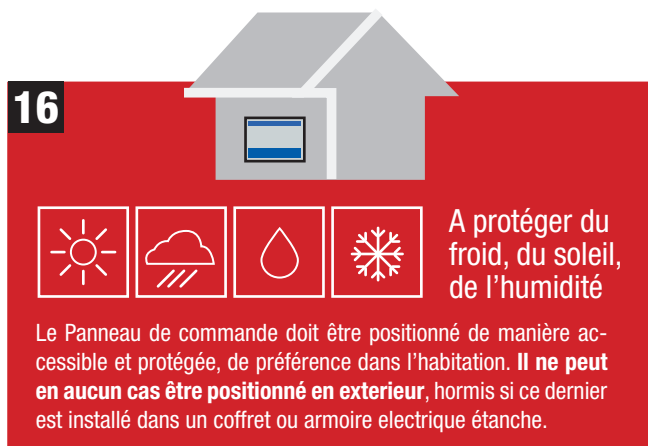
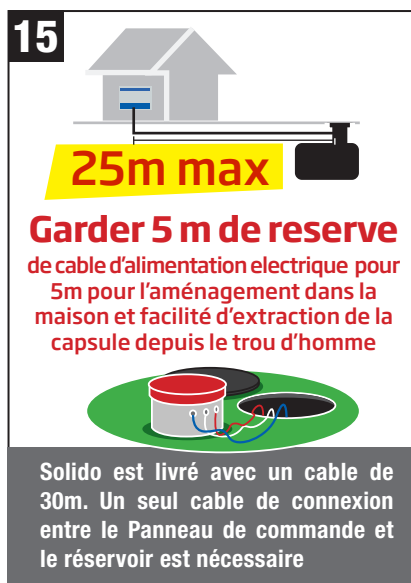
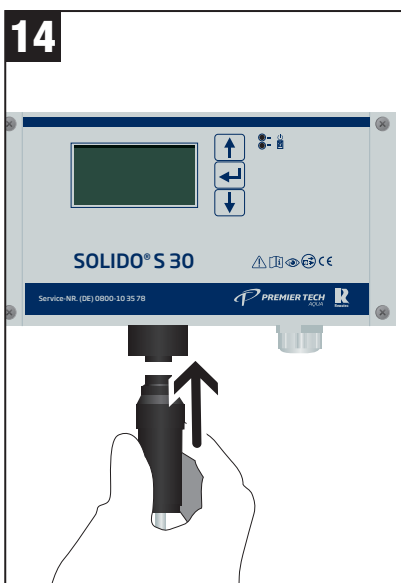
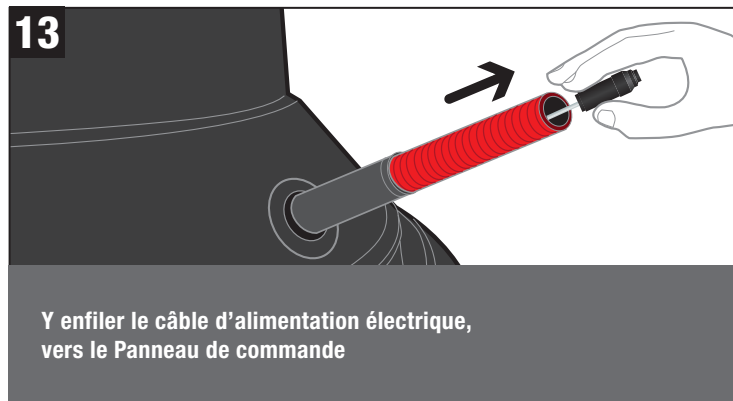
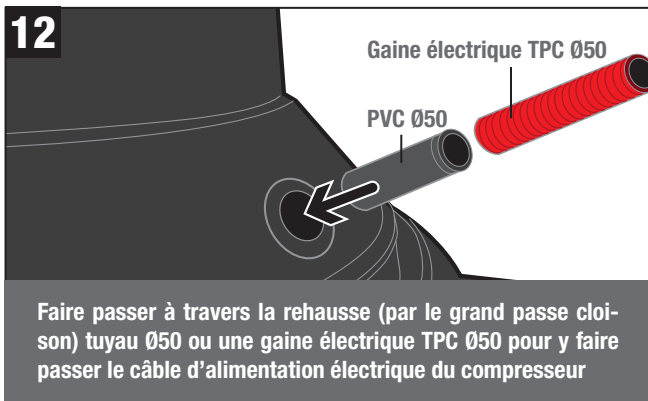
### FLEXIBLE DE PRISE D'AIR :



La capsule doit exclusivement être ouverte à l'état « hors tension »



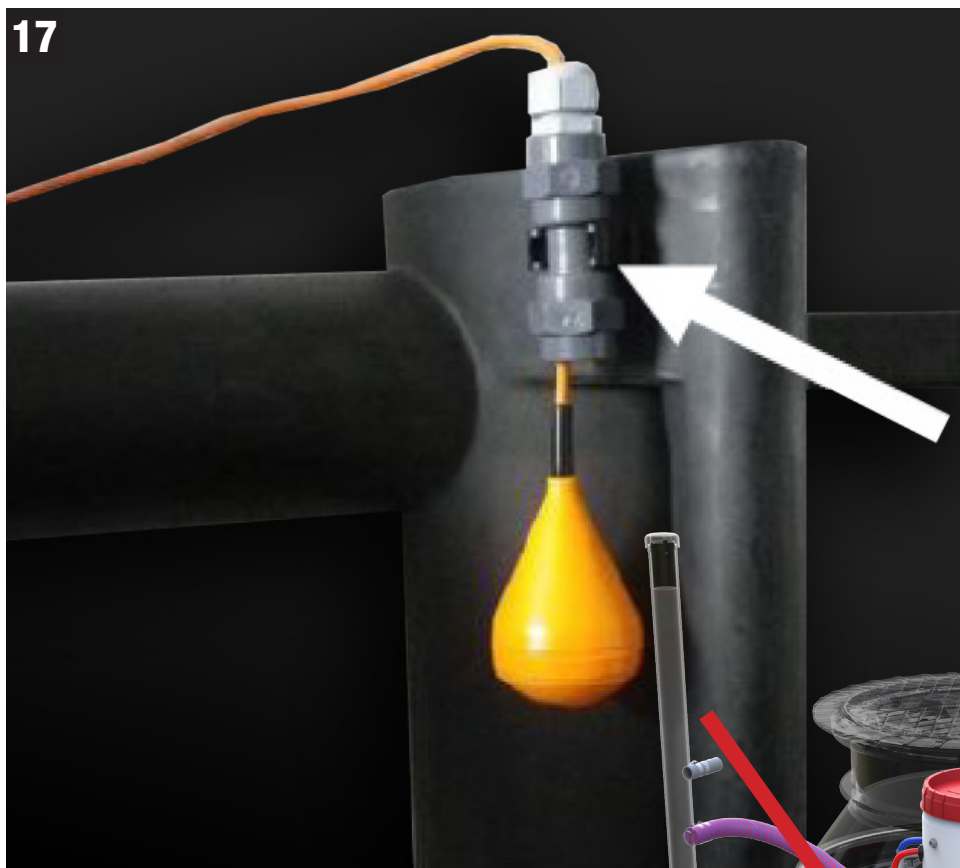
## RACCORD DU PANNEAU DE COMMANDE





## POSE POIRE DE « TROP PLEIN »

17

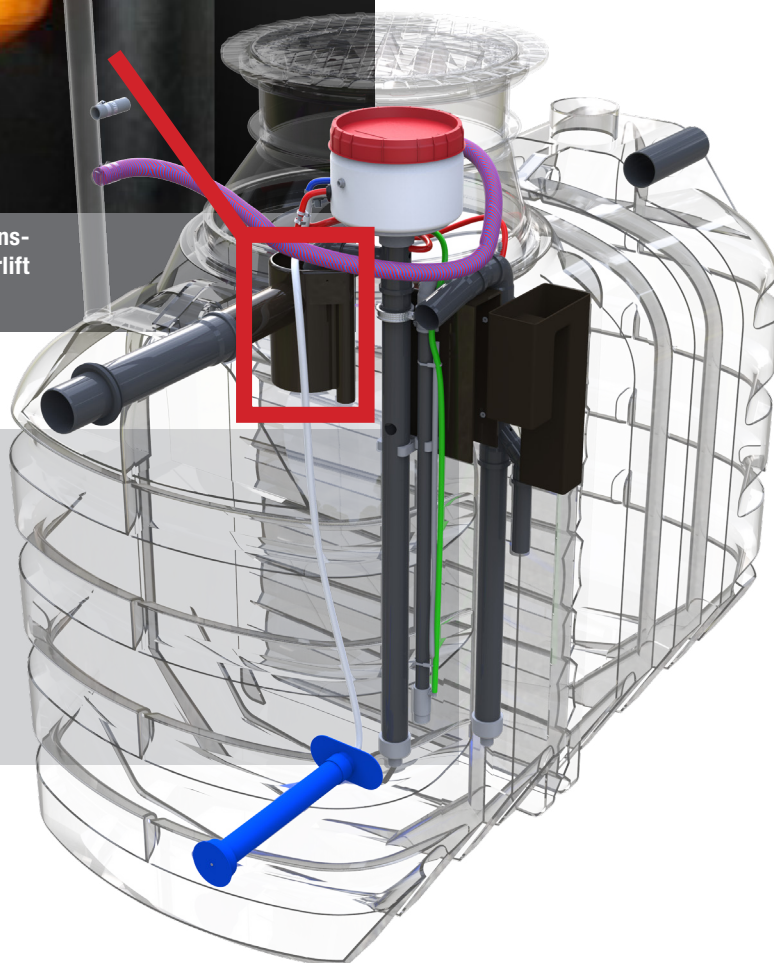


Fixez le flotteur de haut niveau (SWS) au support préinstallé du « bol d'échantillonnage » intégré – près de l'airlift d'évacuation



### RAPPEL :

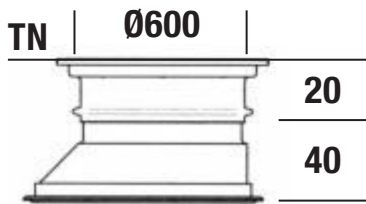
Le raccordement, la pose, la mise en service et l'ouverture des composants électriques ne doivent être confiés qu'à des techniciens habilités.  
L'alimentation électrique doit être protégée par un disjoncteur FI 30 mA.



# POSE DES RÉHAUSSES

**CÔNE + VS20 LIVRÉ DE SÉRIE AVEC CHAQUE CUVE**

**18**

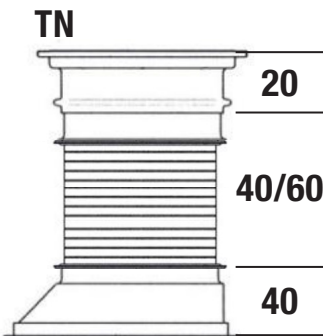


**100 CM MAX**



**CÔNE + ANNEAU INTERMEDIAIRE**

Ø600 (H 0.60m)  
Référence : **15F000014**

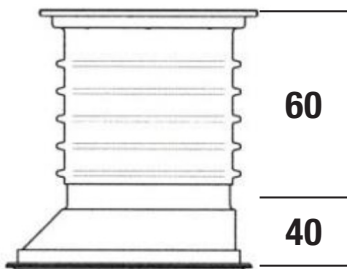


**100 CM MAX**

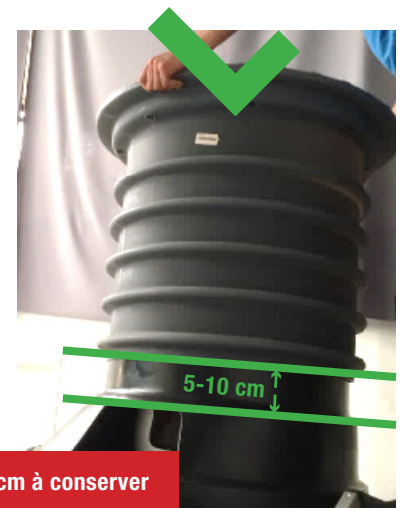


**CÔNE + KIT VÉHICULE LÉGER**

Kit complet, Couvercle et Réhausse  
pour passage véhicule  
Référence : **15F000019**



**100 CM MAX**



**Ecart 5-10 cm à conserver**

## JOINTS, CÔNES DE TROUS D'HOMME ET REHAUSSES :

Le cône et les réhausses ne sont pas pleinement étanches à l'eau (nappe comme ruissellement)  
Une OPTION « joint étanchéité » peut être proposée (joint caoutchouc « rond »)

### JOINT 600 (CÔNE / VS20)

Joint 600 pour réhausse VS20/VS60/anneaux intermédiaires  
Référence : **15F000021**



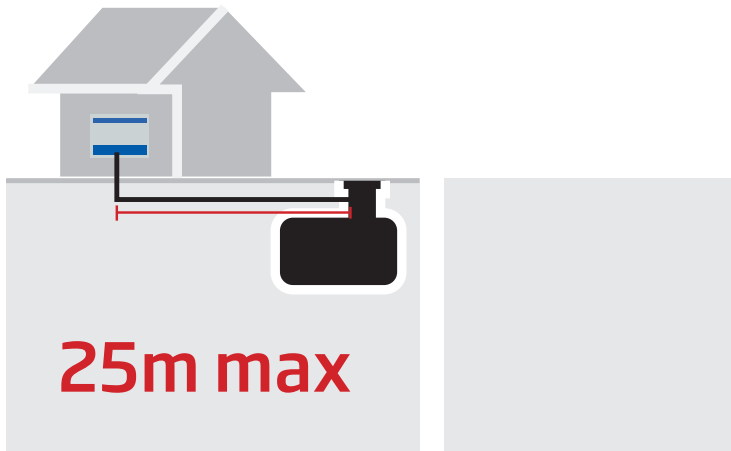
### JOINT 800 (TROU D'HOMME / CÔNE)

Joint 800 pour cône/anneaux intermédiaires 800  
Référence : **15F000022**



# MISE EN SERVICE DU PANNEAU DE COMMANDE

A réaliser par l'installateur

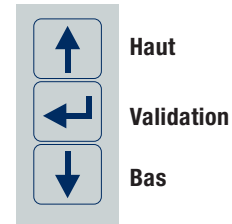


A protéger du froid, du soleil, de l'humidité

Le Panneau de commande doit être positionné de manière accessible et protégée, de préférence dans l'habitation. **Il ne peut en aucun cas être positionné en extérieur**, hormis si ce dernier est installé dans un coffret ou armoire électrique étanche.



### Navigation



Mot de passe demandé lors de la Mise en Service :

**7682**





**C**

Mot de Passe  
0000 Ancien  
7682 Nouveau

↑ ↓ ← →

Mot de passe : « 7682 »

**D**

Sélec. type d'installation  
Solido C  
Solido C

↑ ↓ ← →

SOLIDO C

**E**

Sélection EH  
03EH  
04EH  
05EH  
06EH  
07EH

↑ ↓ ← →

Nombre d'EH/produit : 5,6 ou 10

**F**

Sélection EH  
Compresseur  
45-60 L/min  
45-60 L/min  
06EH  
07EH

↑ ↓ ← →

Surpresseur: 45/60, 80, 120 L/min

**G**

Sélection EH  
Winter-eco  
Non  
Non  
06EH  
07EH

↑ ↓ ← →

Winter-eco: NON

**H**

Sélection EH  
SWS  
Non  
Oui  
06EH  
07EH

↑ ↓ ← →

SWS: OUI

**I**

Sélection EH  
SWS-fonction  
Alarme de trop Plein  
Eco Mode  
06EH  
07EH

↑ ↓ ← →

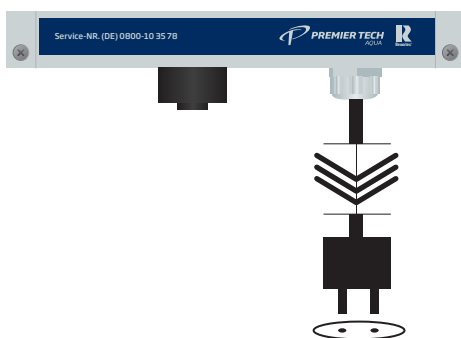
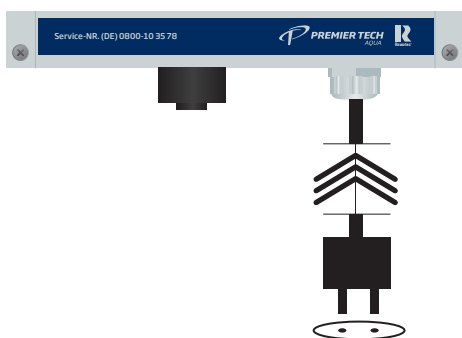
SWS(suite...) : valider!

**J**

Sa 07.02.17  
TEST FONC.  
Test depuis 5sec.  
BSH ON  
Incident compresseur  
Courant : 0.0A 596sec

↑ ↓ ← →

Mode de test =cycle complet



**K**

Afin de valider l'ensemble de la programmation du boîtier, il faut débrancher le boîtier électriquement puis le brancher de nouveau.

## EN CAS D'ERREUR DE PROGRAMMATION

En cas d'erreur, il est possible d'annuler sa programmation et de reprogrammer le boîtier en appliquant la manipulation suivante :

**A1**

Service  
Test fonc.  
Mode manuel  
rem. à zéro du com.  
**Sélec. type d'installation**  
Solido C 5EH 60  
↑↓

↑  
←  
↓

Se rendre dans l'onglet Service, puis sélectionner le sous onglet sélec. Type d'installation

**B1**

Service  
T  
M Mot de passe  
r \*\*\*\*  
**Sélec. type d'installation**  
Solido C 5EH 60  
↑↓

↑  
←  
↓

Le boîtier demandera alors un code de reinitialisation

**C1**

Service  
T  
M Mot de passe  
r \*\*\*\*  
**Sélec. type d'installation**  
Solido C 5EH 60  
↑↓

↑  
←  
↓

Le code de reinitialisation du boîtier est pris en compte par rapport à la date inscrite dans le panneau de commande :

JOUR / MOIS +2

Exemple pour une date au 12 mai(05) taper : 1207 (05+2)

**D1**

DELATER  
**Sélec. type d'installation**  
Solido C  
Solido C  
↑↓

↑  
←  
↓

Reprendre ensuite la procédure classique d'installation et de validation.

SOLIDO C

**E1**

Sélection EH  
03EH  
04EH  
**05EH**  
06EH  
07EH

↑  
←  
↓

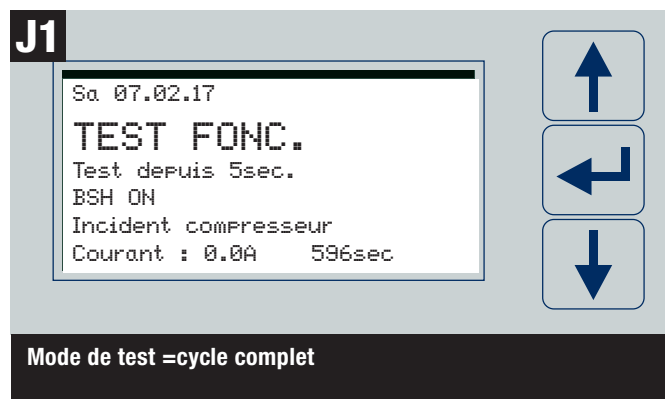
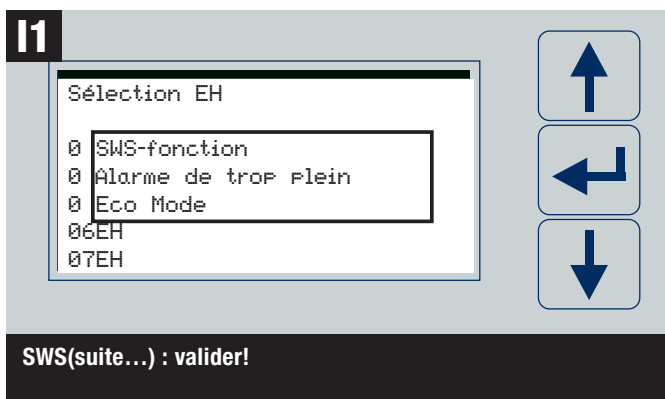
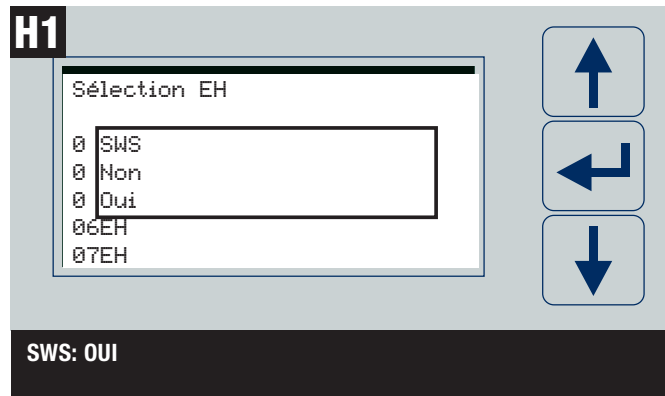
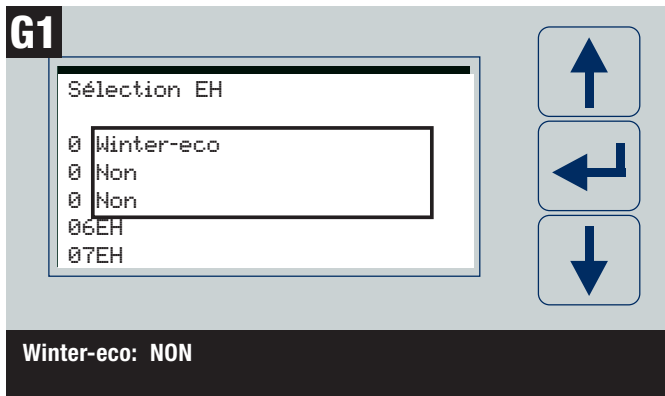
Nombre d'EH/produit : 5,6 ou 10

**F1**

Sélection EH  
0 Compresseur  
0 45-60 L/min  
**0 45-60 L/min**  
06EH  
07EH

↑  
←  
↓

Surpresseur: 45/60, 80, 120 L/min



## GLOSSAIRE :

**Charge** : répartie sur la 1ère, la 2ème et la 3ème alimentation d'eau prétraitée

**Pause** : pause entre les intervalles d'aération intermittents

**Aération** : processus d'aération qui intervient dans le cycle

**Phase de décantation** : phase de sédimentation d'au moins 60 minutes à la fin d'un cycle

**Évacuation d'eau traitée** : évacuation de l'eau traitée

**Compresseur** : surpresseur situé dans la capsule

**BEL** : diffuseurs / aération

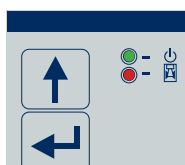
**BSH** : airlift d'Alimentation

**KWH** : airlift d'évacuation d'eau traitée (fonctionne parallèlement à airlift de recirculation / soutirage des boues excédentaires ÜSH)

**Start 125%** : le réglage en option permettant, lors de la mise en service, le traitement biologique automatique de la phase d'établissement de la biomasse, soit une augmentation de la valeur définie pour la durée d'aération à 125 % pendant 8 mois maximum (désactivation automatique!)

**ÜSH** : airlift de recirculation / soutirage des boues

**SWS** : flotteur de haut niveau (commutateur à flotteur)



## RAPPEL / LEDS :

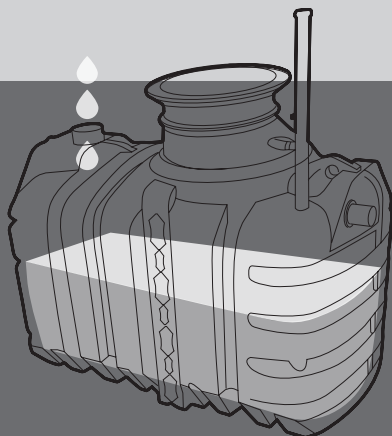
LED supérieure verte : station prête à fonctionner

LED inférieure rouge : messages d'erreur

**En cas de coupure de courant, l'alarme sonore se met en marche (stopper = appui 6sec. sur touche du milieu...)**

REMBLAIS AVANT REMBLAIS

19

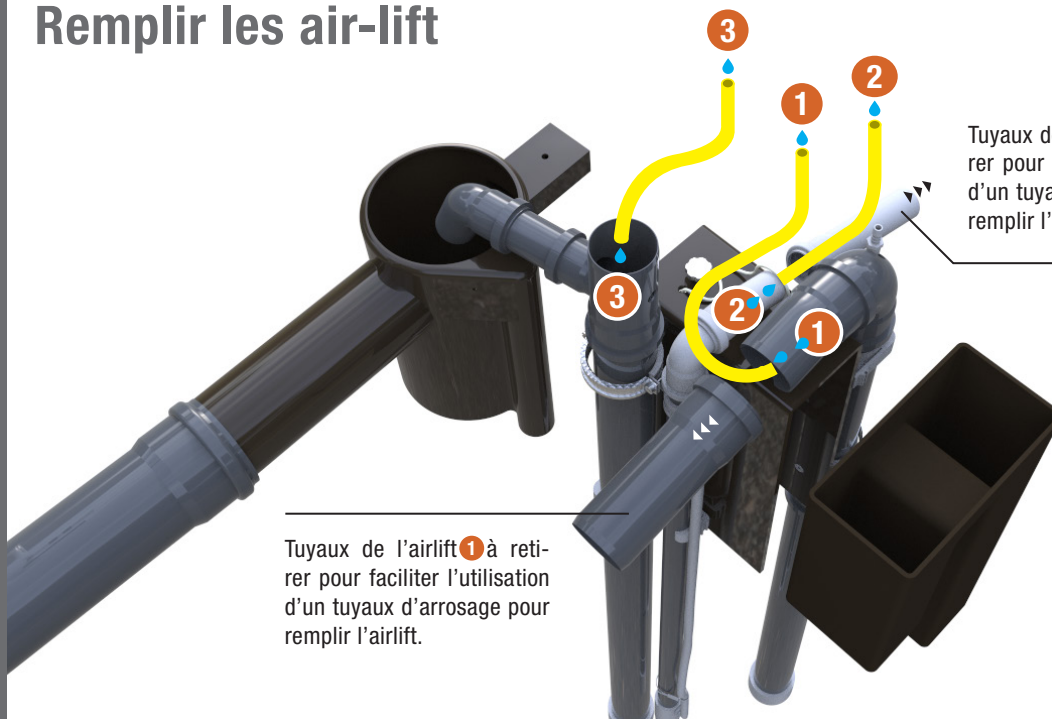


MISE EN EAU

Remplir les « air-lift » avec de l'eau. 3 tubes ① ② et ③ à remplir manuellement (tuyaux, arrosoir), pour contrer la poussée verticale.

Puis remplir les cuves au 2/3 avec de l'eau afin de les stabiliser. La mise en eau se termine quand le niveau d'eau atteint les 100mm sous le fil d'eau.

Remplir les air-lift



Tuyaux de l'airlift ① à retirer pour faciliter l'utilisation d'un tuyaux d'arrosage pour remplir l'airlift.

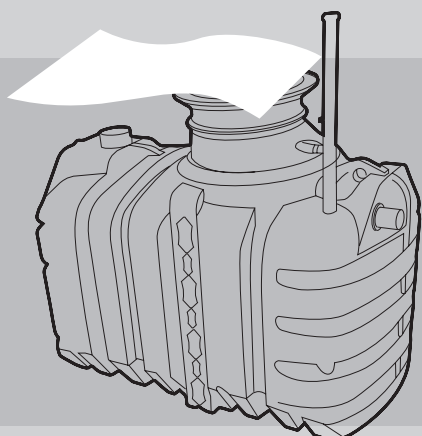
Tuyaux de l'airlift ② à retirer pour faciliter l'utilisation d'un tuyaux d'arrosage pour remplir l'airlift.



AVANT REMBLAIS

PROTECTION DES COUVERCLES

Avant remblais, il est recommandé de couvrir le couvercle pour le protéger





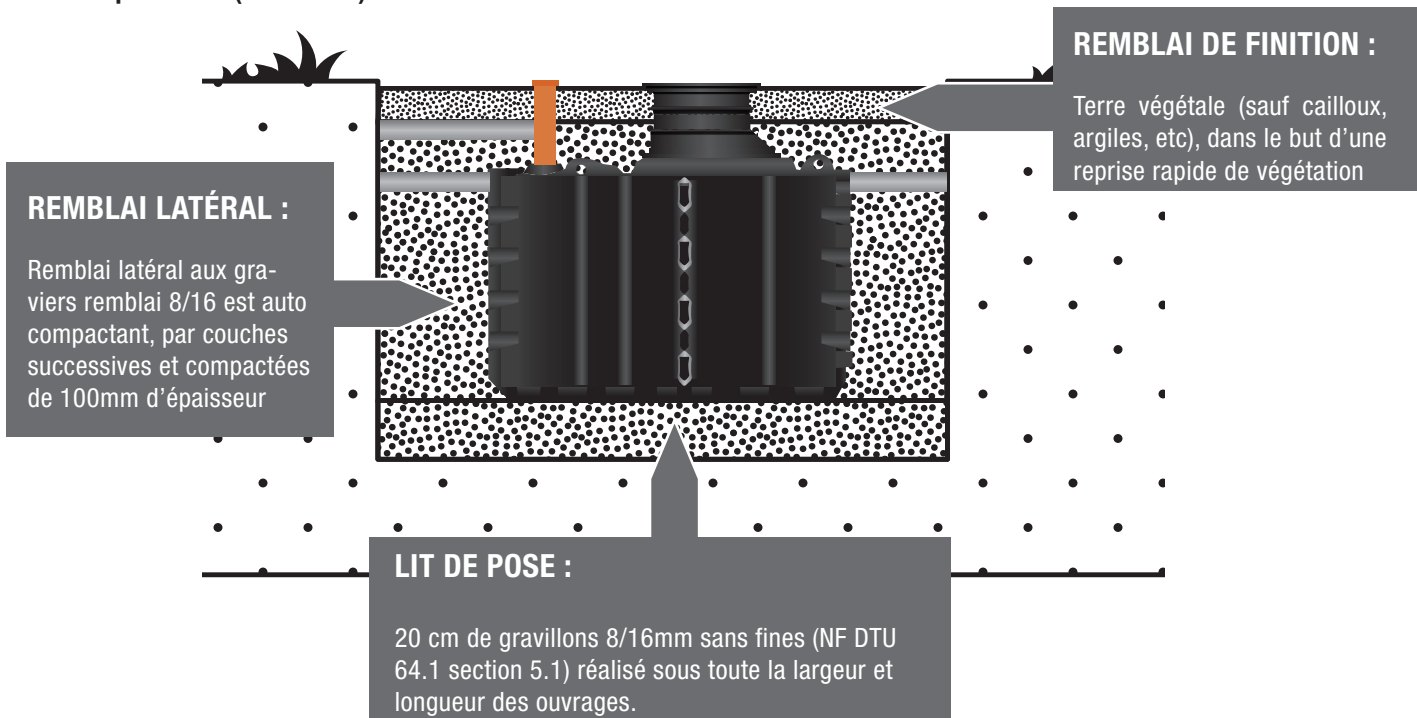
## Check List avant Remblais :

- Distance panneau de commande** vs capsule (<25m), panneau fonctionnel, protégé de la pluie et du soleil, bien testé à la fin de la pose ?
- Site dispose-t-il d'une prise secteur 230 V protégée par un disjoncteur FI 30 mA ? Prise avec mise à la terre sécurisée ?
- Mise en œuvre** / cuves suivant instructions d'installation ? profondeur max.100 cm sous le niveau du sol, position correcte d'arrivée et de sortie, etc.
- Support « range / câbles »** installé dans le cône (trou d'homme) ?  
Flotteur de trop plein aussi
- Prise d'air de capsule installée** (<3m) Flexible bien avec pente descendante depuis la capsule? Tiré dans le cône jusqu'à ligne rouge ? (profondeur maximum de 20-30 cm dans le sol)

- Diffuseurs** installés horizontalement et au centre, au fond de la cuve, « orifices » orientés vers les côtés (bande « pleine » vers le haut) ?
- 3 airlifts remplis d'eau** pour éviter leur poussée verticale et tout dysfonctionnement
- Cône ou rehausse** correctement positionnés sur la cuve
- Canalisation d'arrivée** du bâtiment raccordée à l'entrée de la station et la sortie raccordée au collecteur / à l'infiltration ?
- Ventilation secondaire piquée** sur la colonne de vidange (orange), et montée en faitage (NF DTU 64.1-1) ?
- Gaine type TPC** (DN 50, avec tire-câble, côté bâtiment) a-t-elle été posée pour le câble d'alimentation de la capsule, entre la SOLIDO et le panneau de commande ?
- Deux chambres bien remplies d'eau** aux 2/3 (maximum), au fur et à mesure du remblai?

## PHASES DE REMBLAIS

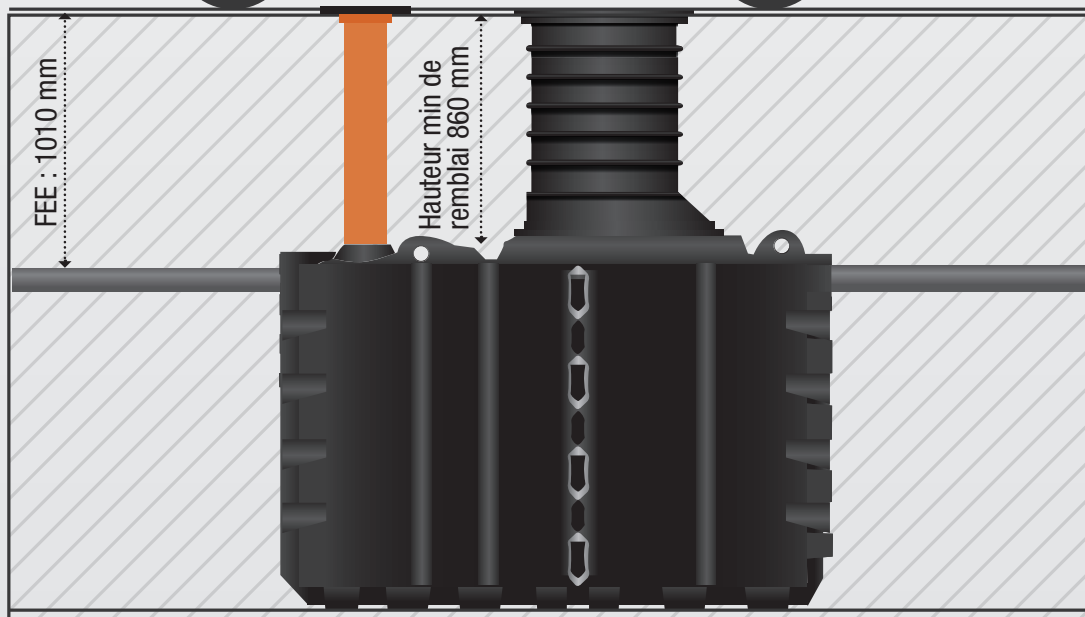
### 20 TERRAIN SEC ET SOL PERMÉABLE OU FAIBLEMENT ARGILEUX Sol perméable ( $K \geq 15 \text{mm/H}$ )



## POSE DES CUVES / PASSAGE VÉHICULE

### PREPARATION REHAUSSE

Pour le passage des voitures, remplacer le couvercle standard par le couvercle en acier (sans dalle de repartition)



### CONDITIONS D'INSTALLATION D'UNE UNITÉ SOLIDO AVEC PASSAGE OU STATIONNEMENT D'UNE VOITURE

Il est possible d'installer l'unité Solido en autorisant un passage ou le stationnement d'une voiture (charge axiale de 2,2 t), si les conditions suivantes sont respectées :

- Utilisation d'une rehausse d'accès avec cône modèle BS60 avec couvercle métallique;
- La hauteur minimum de remblai au-dessus de la cuve (E) doit être égale à 860 mm avec un fil d'eau d'entrée correspondant à 1010 mm;
- L'excavation et le remblayage réalisés selon les indications fournies au Guide de l'utilisateur.

## POSE DES CUVES / ANCRAGES

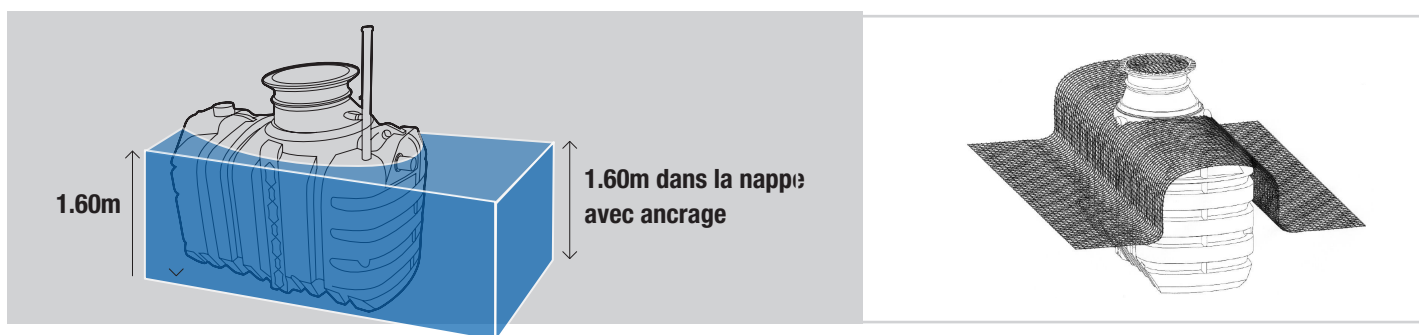
Tablier d'ancrage (l'unité) 5x6m  
Référence : **15F00023**

### 21 TERRAIN IMPERMÉABLE OU ARGILEUX Sol imperméable ( $K \leq 15 \text{ mm/H}$ )

En présence d'une nappe et risque de poussée d'Archimède (décision de l'installateur et sous étude d'un BE) **un ancrage est nécessaire**

**Pour 60cm de couverture** : ancrage à utiliser quand le niveau MAXI de la nappe dépasse la moitié de la hauteur de cuve (soit 1,40 m sous le TN ou 0,80m mesuré du bas de la cuve),

**Pour 1m de couverture** : ancrage à utiliser quand le niveau MAXI de la nappe dépasse les 75% de la hauteur de cuve (soit 1,20 sous le TN ou mesuré du bas de la cuve)

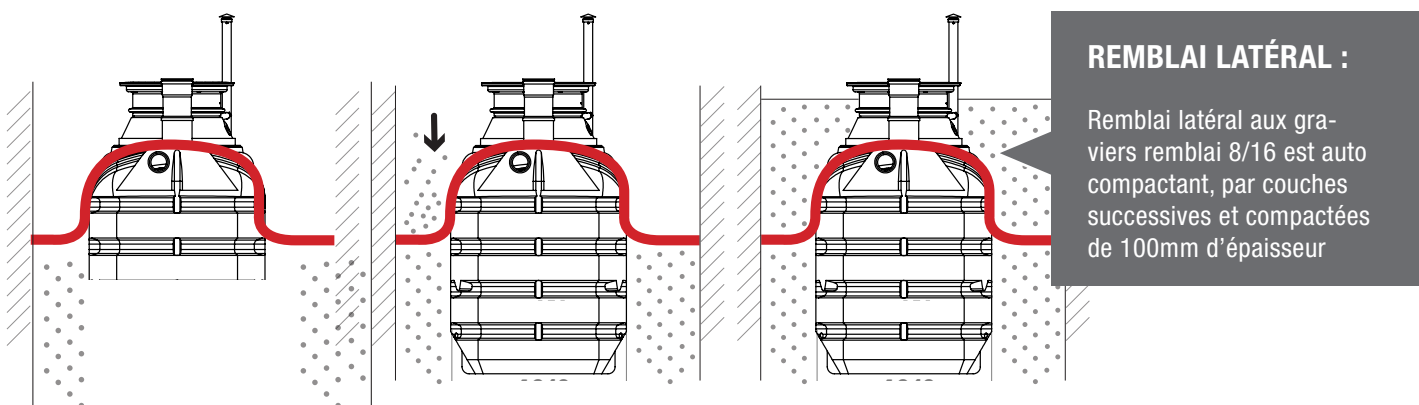


### Mode d'emploi :

Utiliser un treillis (option PTAF), composé de fils en polyester ultra-résistants avec une enveloppe polymère (5 x 6 m), centré et aligné de telle manière à ce que les fibres les plus résistantes passent transversalement par rapport au sens longitudinal de la micro station.

Pour l'ouverture ou les ouvertures d'accès, une découpe nette et « resserrée » est à effectuer

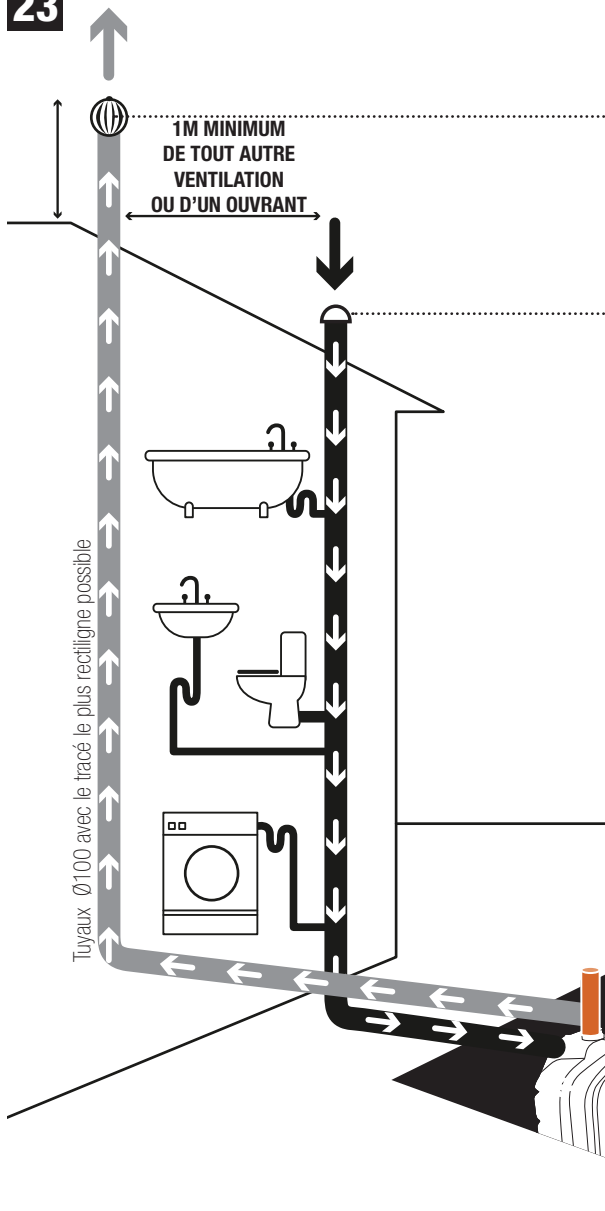
Le compactage du treillis doit être produit durant le remblai (**ouvrage rempli de 50% d'eau MINI**)



**VENTILATION**

**LES VENTILATIONS PRIMAIRES ET SECONDAIRES**

**23**



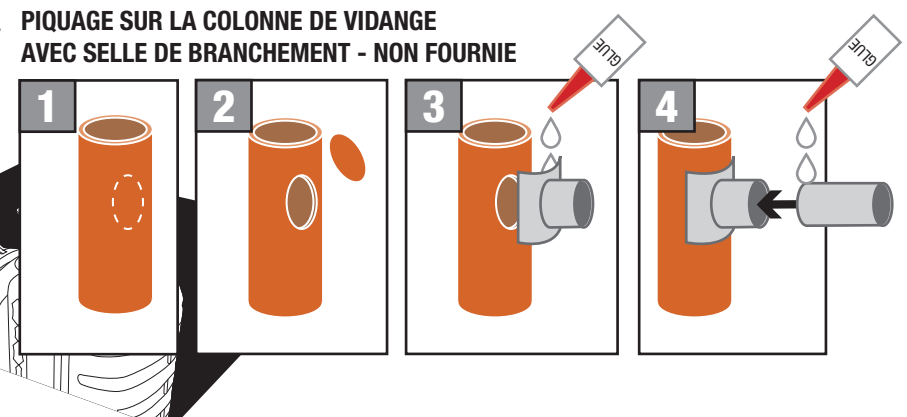
Conçues pour le renouvellement de l'air dans les ouvrages et pour l'évacuation des gaz de fermentation de la fosse toutes eaux, les ventilations doivent être **prévues dès la conception du projet**.

**VENTILATION SECONDAIRE - EXTRACTION DES GAZ**  
Ventilation d'évacuation des gaz de fermentation par extracteur statique ou éolien en partie haute. (emplacement à adapter selon la configuration de l'habitation)  
**À piquer sur la colonne de vidange (orange)**

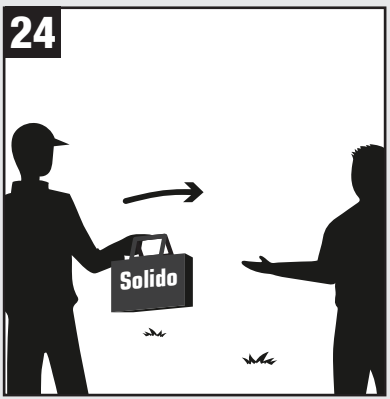
**VENTILATION PRIMAIRE - ENTRÉE D'AIR**  
Ventilation d'évacuation des canalisations des eaux usées piquée sur une canalisation de chute des eaux usées. Chapeau (champignon) PVC présent en partie haute.

 Attention au sens des vents dominants pour éviter des « zones odorantes » et tout rabattement d'odeurs vers les lieux d'habitation

L'installation doit être conforme aux DTU60.1 (ventilation primaire) et du DTU64.1 (ventilation secondaire) et à l'arrêté du 7 septembre 2009 modifié au 7 mars 2012.

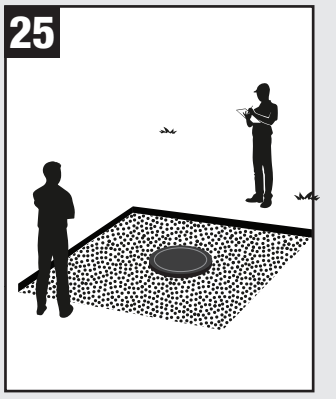


**REMISE POCLETTE**



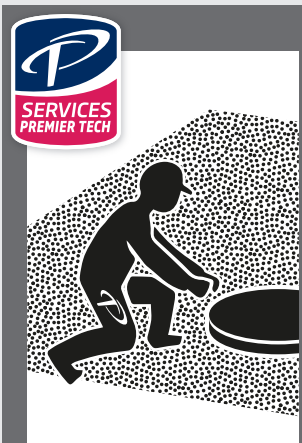
**24**  
Remettre la pochette Solido livrée dans la Micro Station au propriétaire

**VISITE DU SPANC**



**25**  
à réaliser en présence du client et avant le recouvrement final de la filière d'assainissement

**VÉRIFICATION DE BON FONCTIONNEMENT**



**26**  
La vérification de bon fonctionnement de l'installation et la garantie sur ses performances épuratoires ne pourront être déclenchées que si les coordonnées du client final sont transmises à Premier Tech  
Voir page suivante



# FICHE D'IDENTIFICATION

à remplir pour effectuer la VISITE FABRICANT



Pour que vous puissiez vous identifier auprès de nos services et, notamment, recevoir la **Visite Fabricant** (contrôle de bon fonctionnement du filtre compact ECOFLO, et validation du dépannage commercial (10 ans), nous vous demandons de nous fournir les coordonnées, celles de votre installateur. **Remarque :** nous ne pouvons pas nous décrire la situation de votre installation (cas de cette page) :

## IDENTIFICATION DE VOTRE FILIERE D'ASSAINISSEMENT

À compléter pour que la Visite Fabricant puisse être effectuée dans les meilleurs délais

COORDONNEES (à compléter en MAJUSCULES SVP) \*Cellules à remplir IMPÉRATIVEMENT

### PROPRIETAIRE

Nom & Prénom\*  
Adresse\*  
Code postal\*  
Ville\*  
Pays\*  
Téléphone\*  
E-mail/courriel (1)\*

Adresse du chantier, si différente de celle du PROPRIETAIRE (cas des résidences secondaires) :

(1) Requis pour l'envoi des comptes rendus des Visites Fabricant et d'entretien

### ENTREPRISE

Nom & Prénom\*  
Adresse\*  
Code postal\*  
Ville\*  
Téléphone\*  
E-mail/courriel\*

### DISTRIBUTEUR

Votre tampon svp

 Pour renvoyer votre Fiche d'identification par mail à : [ptaf-services@premiertech.com](mailto:ptaf-services@premiertech.com) ou par courrier à (nouvelle adresse) :



**PREMIER TECH AQUA**  
Z.A. DE DOSLET, 35 430 CHATEAUNEUF D'ILLE ET VILAINE  
Tél. +33 (0)2 99 58 18 29 - Fax +33 (0)9 72 53 96 85  
[PREMIERTECHAQUA.FR](http://PREMIERTECHAQUA.FR)



Nous, PREMIER TECH AQUA, nous nous déplaçons sur chaque installation pour en vérifier le bon fonctionnement et informer le client final pour une bonne prise en main du produit.

Afin de pouvoir programmer la visite fabricant, il est primordial que **nous puissions récupérer les coordonnées des propriétaires**. En effet, l'envoi de la Fiche Identification du produit permet de :

- bénéficier d'une double expertise pour le propriétaire : celle de son installateur et celle du fabricant
- garantir le bon fonctionnement et les excellentes performances du produit à long terme
- assurer le suivi des filières Solido
- rassurer le propriétaire dans son investissement et expliquer le fonctionnement et les principes basiques de la Micro station

Pour communiquer les coordonnées des propriétaires, deux solutions simples



**TRANSMETTRE LA FICHE IDENTIFICATION**

Par fax : 09 72 53 96 85  
Par mail : [debn@premiertech.com](mailto:debn@premiertech.com)  
Par courrier : PREMIER TECH AQUA  
Z.A Doslet Châteauneuf d'Île et Vilaine



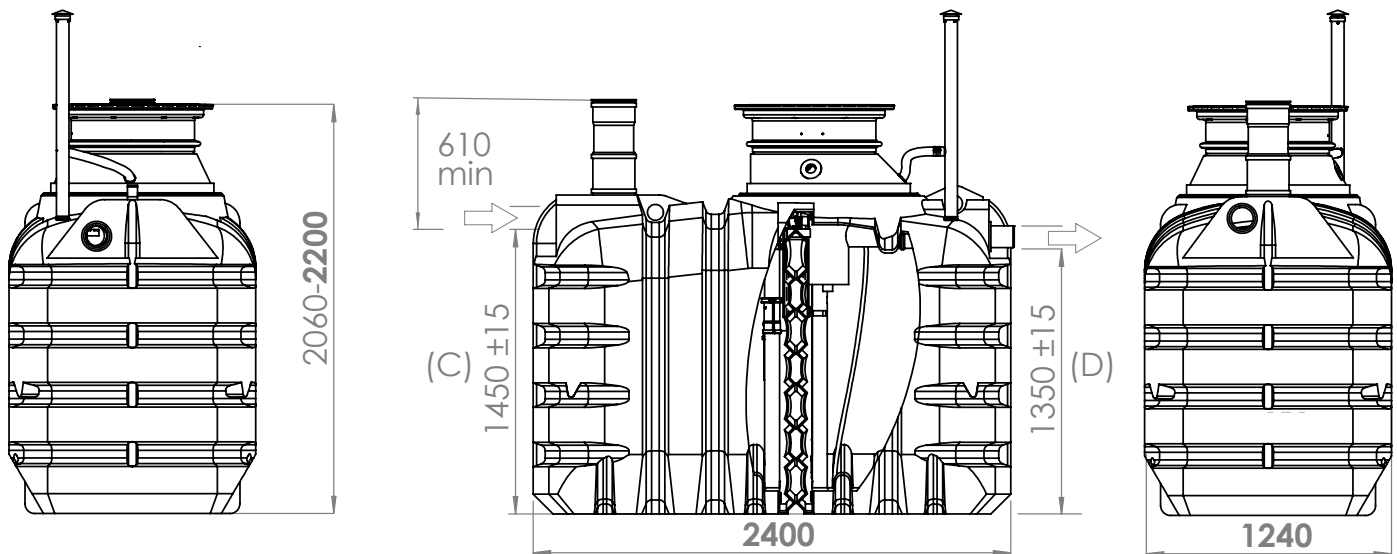
**REPLIR LE FORMULAIRE «ENREGISTREZ VOTRE MICRO STATION»**

# DIMENSIONS DU SYSTEME SOLIDO®

EH	ÉQUIPEMENTS INCLUS			DIMENSIONS (EN M)					POIDS FINI	SURFACE AU SOL (M²)
	RÉACTEUR 1 & 2	CONE	RÉHAUSSE D'ACCÈS	LONG.	LARG.	HAUT.*	FEE** (C) (M) Ø110 MM	FES** (D) (M) Ø110 MM		
<b>VERSION STANDARD</b> ✓										
<b>5</b> Réf : 32 98 45 1 cuve	3.46 m³	H. 400mm DN800 DN600  15F000008	Réhausse VS20 (ø800 - H 0,20m) 15F000012  Réhausse VS60 (ø800 - H 0,60m) 15F000013	240	124	220	1,45	1,35	237 kg	2,98
<b>6</b> Réf : 32 98 46 1 cuve	4.19 m³	H. 400mm DN800 DN600  15F000008	Réhausse VS20 (ø800 - H 0,20m) 15F000012  Réhausse VS60 (ø800 - H 0,60m) 15F000013	307	122	220	1,45	1,35	298 kg	3,75
<b>VERSION KIT VÉHICULE LÉGER (2.2 T MAX)</b> ✓										
<b>5</b> Réf : 32 98 42 1 cuve	3.46 m³	H. 400mm DN800 DN600  15F000008	Cône + KIT Véhicule léger (ø800 - H 0,60m)  15F000019	240	124	280	1,45	1,35	274 kg	2,98
<b>6</b> Réf : 32 98 43 1 cuve	4.19 m³	H. 400mm DN800 DN600  15F000008	Cône + KIT Véhicule léger (ø800 - H 0,60m)  15F000019	307	122	280	1,45	1,35	335 kg	3,75

\* Mesures en mètres du bas du système, accès et couvercle montés

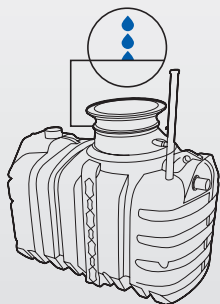
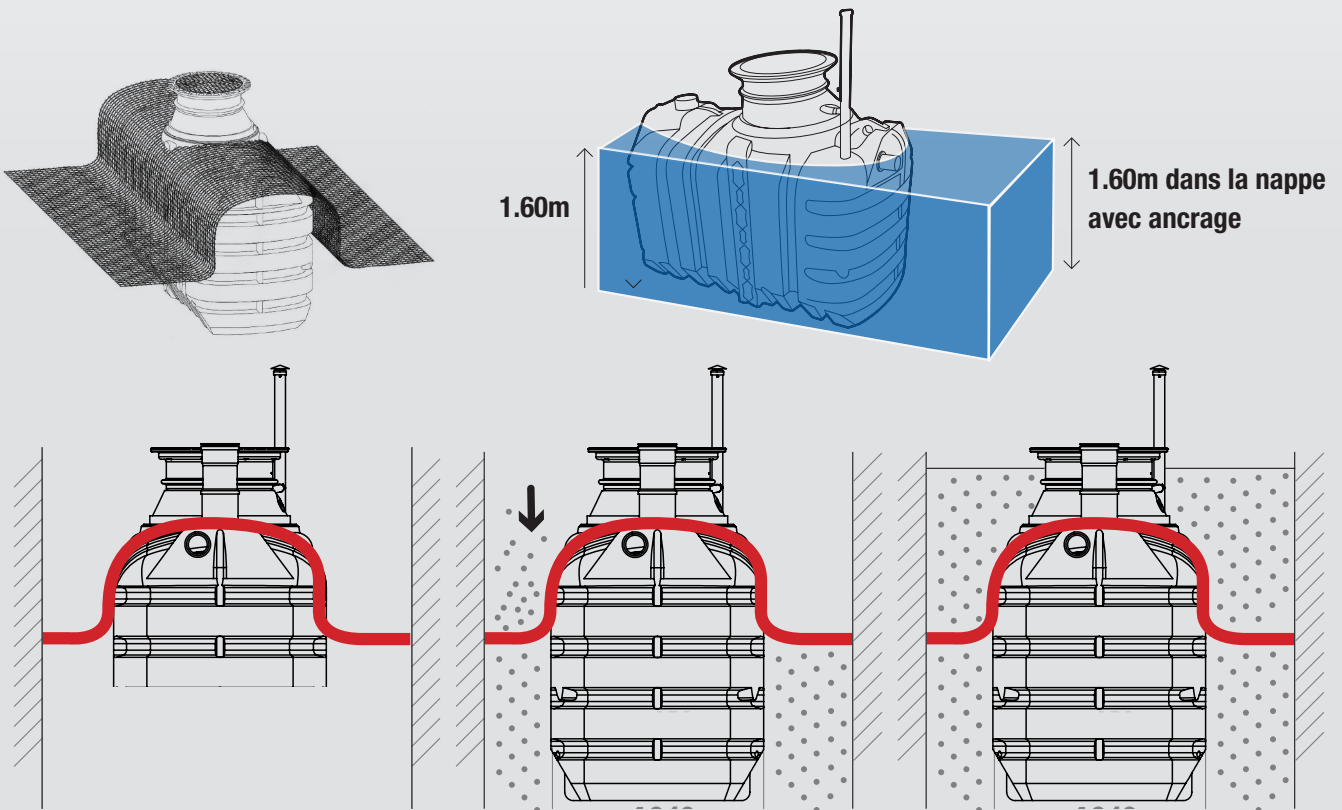
\*\* Fils d'eau mesurés du bas de l'ouvrage



# OPTIONS

## KIT D'ANCRAGE

Tablier d'ancrage (l'unité) 5x6m :  
Réf : **33 00 31**



## JOINTS POUR ÉTANCHÉITÉ

Joint 600 pour réhausse VS20/  
VS60/anneaux intermédiaires :  
**33 00 44**

Joint 800 pour cone/anneaux  
intermédiaires 800 : **30 00 45**



## RÉHAUSSE

(Anneau Intermediaire)  
Ø600 (H 0.60m) : **30 00 42**

# Solido®

CONSULTEZ NOS EXPERTS !

<b>RESPONSABLE REGIONAL OUEST</b>	<b>NORD-OUEST</b> 22 - 29 - 35 - 53 - 56 - 72	<b>CENTRE LIMOUSIN</b> 12 - 15 - 16 - 19 - 23 24 - 36 - 46 - 87	<b>CENTRE-OUEST</b> 37 - 41 - 44 - 49 79 - 85 - 86	<b>AQUITAINE</b> 17 - 32 - 33 - 40 64 - 65	<b>CENTRE-SUD</b> 09 - 31 - 47 - 81 - 82
Frédéric FINOT tél. : 06 22 26 40 78	Dominique BIDET tél. : 06 22 26 40 77	Vincent HYVERNAUD tél. : 07 76 01 52 23	Alexis VRIGNAUD tél. : 07 76 04 93 45	Hugo BRINGUES tél. : 07 76 58 36 59	Olivier ASTRUC tél. : 07 77 91 02 14
<b>RESPONSABLE REGIONAL EST</b>	<b>LANG.-ROUSS. / PACA</b> 04 - 05 - 06 - 11 - 13 - 30 34 - 48 - 66 - 83 - 84	<b>RHÔNE ALPES</b> 03 - 07 - 26 - 38 - 42 43 - 63 - 69 - 73 - 74	<b>CENTRE-EST</b> 01 - 18 - 21 - 25 - 39 58 - 70 - 71 - 89 - 90	<b>NORD-EST</b> 08 - 10 - 51 - 52 - 54 55 - 57 - 67 - 68 - 88	<b>NORD-NORD OUEST - RP</b> 02 - 14 - 27 - 28 - 45 - 50 - 59 - 60 61 - 62 - 76 - 77 - 78 - 80 - 91 - 95
Francois SALARIS tél. : 06 09 35 27 21	Simon ALLIAUD tél. : 06 22 01 26 68	Gérard AMIARD tél. : 07 76 03 00 98	David BELIN tél. : 06 22 01 25 76	Frédéric DROMSON tél. : 07 75 21 50 24	Michael Chamiot Poncet tél. : 06 14 91 41 34

NOTICES DE POSE - NOV. 2017 - VISUELS NON CONTRACTUELS

## ESPACE PRO

### L'espace des professionnels de l'Assainissement Non Collectif

Documentations, guides d'installations, dessins techniques et bien plus !

Inscrivez-vous !  
[espacepro.premiertechaqua.fr](http://espacepro.premiertechaqua.fr)



 **PREMIER TECH**  
AQUA



Z.A. de Doslet - 35430 Châteauneuf-d'Ille-et-Vilaine - France

+33 (0)2 99 58 45 55 | +33 (0)2 99 58 37 66  
ptaf@premiertech.com | [PREMIERTECHAQUA.FR](http://PREMIERTECHAQUA.FR)