



Livret du
propriétaire

REWATEC™

Unité de désinfection UV (DiUV)



Certifié
BNQ
standard
NQ 3680-910

TABLE DES MATIÈRES

PRÉAMBULE	5
1. Principe de fonctionnement	5
1.1 Fonctions des composantes	5
2. Consignes d'utilisation	6
2.1 Type d'eau pouvant être traitée	6
2.2 Recommandations	7
2.3 Ce que vous devez savoir	8
3. Particularité de l'unité de désinfection UV Rewatec (DiUV)	8
3.1 Système d'alarme Wi-Fi sonore et visuelle	8
4. Entretien	9
4.1 Traitement primaire et préfiltre	9
4.2 Système de traitement secondaire avancé	9
4.3 Unité de désinfection UV Rewatec (DiUV)	9
5. Échantillonnage	10
6. Quoi faire en cas de...	10
6.1 Déclenchement d'une alarme	10
6.2 Panne de courant prolongée	10
6.3 Inondation	10
6.4 Odeurs	10
6.5 Refoulement	10
Annexe 1 Certificat de garantie de l'unité de désinfection UV Rewatec (DiUV)	11
Annexe 2 Avis de changement de propriétaire	13

Livret du propriétaire | l'unité de désinfection UV Rewatec (DiUV)

Premier Tech vous félicite d'avoir fait l'acquisition d'un l'unité de désinfection UV Rewatec (DiUV). En choisissant l'unité de désinfection, vous contribuez à protéger votre santé ainsi que votre environnement. L'unité de désinfection UV Rewatec jumelée à un biofiltre Ecoflo est un système de traitement tertiaire avec désinfection certifié selon la norme NQ 3680-910 (Classe V) et comprenant une fosse septique, un préfiltre, un biofiltre Ecoflo et une unité de désinfection UV Rewatec.

Ce document contient les informations concernant le fonctionnement, les consignes d'utilisation, l'entretien, de même que les garanties de l'unité de désinfection UV Rewatec. Toutes les informations relatives au fonctionnement, aux consignes d'utilisation et à l'entretien de la fosse septique, du préfiltre et du biofiltre Ecoflo sont présentées dans le livret du propriétaire du biofiltre Ecoflo. Pour de plus amples informations, n'hésitez pas à contacter notre service à la clientèle au 1 800 632-6356 ou à visiter notre site web au PT-EauEnvironnement.com.

1. PRINCIPE DE FONCTIONNEMENT

La fonction de l'unité de désinfection UV Rewatec (DiUV) est de diminuer la teneur en coliformes fécaux à une concentration inférieure à 200 UFC/100 mL¹. Le principe de fonctionnement de l'unité de désinfection UV Rewatec (DiUV) est de soumettre les micro-organismes à une dose de rayonnements ultraviolets. La dose dépend du temps d'exposition et de l'intensité du rayonnement; c'est pourquoi le débit d'alimentation assure un temps d'exposition optimal permettant d'appliquer la dose requise.

1.1 FONCTIONS DES COMPOSANTES

A | Unité UV

- Intègre la lampe UV et un manchon de quartz;
- Expose les eaux aux rayonnements UV;
- Comprend des attaches rapides pour un retrait facile de la chambre de traitement;
- Comprend des boyaux flexibles pour connexion à la sortie pompée et l'assemblage de la pompe.

B | Assemblage de la pompe

- Fournit l'alimentation pressurisée à l'unité UV;
- Comprend un filtre à tamis à la suite de la pompe;
- Comprend une valve d'entrée qui permet d'isoler l'unité UV lors des entretiens.

C | Arbre de flottes

- Préalablement branché à la pompe et aux boîtes de jonctions;
- Gère les départs de la pompe;
- Détecte un niveau d'eau anormalement élevé.

D | Boîtier d'alarme Wi-Fi

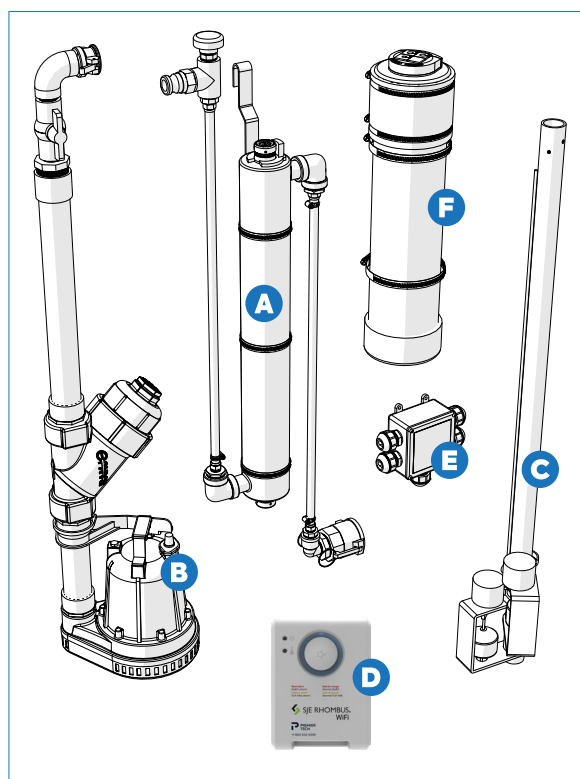
- Avertit les résidents d'une situation anormale dans le système septique.

E | Boîtes de jonctions électriques (2)

- Protège les branchements électriques.

F | Capsule protectrice

- Contient le boîtier de contrôle de la lampe UV.



¹ Pour les systèmes de traitement tertiaires avec désinfection UV, la concentration maximale doit être divisée par un facteur de 10 afin de tenir compte de la réactivation des coliformes fécaux après la désinfection.

Capacité de l'unité de désinfection UV Rewatec (DiUV)

Nombre de chambres à coucher	Débit total quotidien (litres)	Quantité d'unité de désinfection UV Rewatec requise
1	540	1
2	1 080	
3	1 260	
4	1 440	
5	1 800	
6	2 160	
Autre bâtiment régi par le Q-2, r.22 ²	3 240	

2. CONSIGNES D'UTILISATION

2.1 TYPE D'EAU POUVANT ÊTRE TRAITÉE

Par un système de traitement secondaire avancé

Eaux usées d'origine domestique (exemple : eaux usées provenant de résidences isolées).

Par l'unité de désinfection UV Rewatec (DiUV)

Eaux traitées d'origine domestique provenant d'un système de traitement secondaire avancé certifié selon les exigences de la norme NQ 3680-910 pour un traitement de niveau secondaire avancé (Classe III). La filière de traitement comprenant un système de traitement secondaire avancé et l'unité de désinfection UV Rewatec (DiUV) doit être certifiée selon la norme NQ 3680-910 pour être installée au Québec à un débit total quotidien inférieur à 3 240 L.

Analyse de la qualité de la source d'alimentation en eau

Une analyse d'eau potable est recommandée, mais n'est pas exigée. Toutefois, l'eau potable doit respecter les critères suivants :

Pour une unité de désinfection UV Rewatec (DiUV) autonettoyante

Dureté < 500 mg/L

Pour une unité de désinfection UV Rewatec (DiUV) classique

Qualité de l'eau et minéraux	Niveau
Fer	< 0,3 ppm (0,3 mg/L)
Dureté	< 7 gpg (120 mg/L)
Manganèse	< 0,05 ppm (0,05 mg/L)
Tanins	< 0,1 ppm (0,1 mg/L)

Système de filtration de l'eau potable

Si votre résidence est munie d'un système de filtration de l'eau potable autre qu'un adoucisseur d'eau, les eaux de lavage à contrecourant (« backwash ») de ce système ne doivent en aucun cas être dirigées vers le système de traitement des eaux usées, puisqu'elles peuvent affecter le fonctionnement de l'unité de désinfection UV Rewatec (DiUV).

Adoucisseur d'eau

Si vous avez besoin d'un système adoucisseur d'eau ou que vous en êtes déjà propriétaire, il est important de tenir compte des recommandations suivantes :

- Débutez par un test d'eau représentatif :
 - Faites réaliser une analyse de votre eau potable par un laboratoire accrédité (analyses physico-chimique et esthétique);
 - Faites appel à un professionnel du traitement de l'eau potable pour la conception de votre système en fonction des résultats de cette analyse;
 - Assurez-vous que le système utilisé (filière) est conforme à la norme ANSI/NSF 44.

² Le Q-2, r.22 est applicable seulement au Québec.

- Afin de diminuer la fréquence de rétro-lavage de même que le volume d'eau requis et les quantités de sel utilisées :
 - Préconisez l'utilisation d'un système d'adoucisseur de type DIR (Demand Initiated Regeneration);
 - Évitez les solutions tout-en-un et privilégiez les chaînes de traitement d'eau potable en fonction des contaminants spécifiques à enlever (exemple : filtre pour le Fe, Mn, etc.);
 - Favorisez l'utilisation d'un système adoucisseur de type « Up Flow » (régénération en débit ascendant);
 - En présence d'un système adoucisseur de type « Down Flow » (régénération en débit descendant), assurez-vous que ce dernier n'utilise pas plus de 6 lb sel/pi³ media;
 - Faites calibrer le système par un professionnel afin d'assurer un fonctionnement optimal;
 - Suivez les instructions du guide d'utilisation et d'entretien de votre système.

Assurez-vous que votre professionnel en eau potable se coordonne avec un professionnel de Premier Tech Eau et Environnement, qui vous assistera dans votre projet.

2.2 RECOMMANDATIONS

Il N'EST PAS RECOMMANDÉ de rejeter à votre installation septique les produits suivants :

- Eau de lavage à contre-courant (« backwash ») d'un système de filtration d'eau potable autre qu'un adoucisseur d'eau;
- Huile et graisse (moteur, friture, etc.);
- Tout produit pétrolier;
- Peintures et solvants et tout autre produit toxique;
- Cire, résine, additif de fosse septique;
- Tout objet difficilement biodégradable (exemple : grains de café, mégot de cigarette, serviette hygiénique, tampon, préservatif, coton-tige, etc.);
- Pesticides de tous genres.



Respectez les consignes suivantes afin de contribuer au bon fonctionnement et augmenter la longévité de votre installation septique :

- Ne jamais ouvrir le couvercle ou accéder à l'intérieur du réservoir de l'unité de désinfection UV (DiUV) sans autorisation;
- Ne jamais recouvrir ou enterrer les couvercles des composantes de votre installation septique. Une fois l'aménagement paysager complété, les couvercles doivent dépasser de 50 mm (2") la surface du terrain fini;
- Ne jamais relier une conduite de drainage, une gouttière de toiture, une pompe de puisard ou d'assèchement ou un drain de climatiseur à votre installation septique;
- Ne jamais circuler avec un véhicule ni placer d'objets pesant plus de 225 kg (500 lb) à moins de 2 m (6,7') du pourtour du couvercle de l'unité³ et aviser les personnes responsables de l'aménagement paysager de cette consigne;
- Ne jamais accumuler de matériaux pouvant créer une surcharge (exemple : neige compactée) au-dessus de votre installation septique;
- Ne jamais utiliser un nettoyeur automatique pour toilette;
- Ne jamais ajouter de rallonge sur l'accès de l'unité de désinfection UV Rewatec (DiUV).



ATTENTION, NE PAS MANIPULER!

La manipulation de cette unité de traitement par rayonnements ultraviolets Rewatec comporte des risques pour la santé, notamment un risque important de brûlure pour la rétine de l'oeil.

**Pour plus d'information, veuillez contacter
Premier Tech au 1 800 632-6356.**

³ Si votre unité de désinfection UV Rewatec (DiUV) est logée à même un biofiltre Ecoflo, la distance à respecter doit être de 2 mètres (6' 6") du couvercle pour un biofiltre Ecoflo en béton et de 4 mètres (13') pour un biofiltre Ecoflo en polyéthylène.

2.3 CE QUE VOUS DEVEZ SAVOIR

Responsabilité du propriétaire

Le propriétaire doit respecter les exigences des lois et des règlements en vigueur qui s'appliquent à la qualité de l'effluent du système et aux rejets dans l'environnement.

Attention aux poids lourds!

Il est important de ne pas circuler avec un véhicule et de ne jamais placer un objet dont la masse excède 225 kg (500 lb) à moins de 2 m (6,7') du pourtour du couvercle⁴. En ce sens, si vous modifiez l'aménagement paysager ou si vous effectuez d'autres travaux, n'oubliez pas d'aviser les personnes impliquées afin qu'elles n'endommagent pas votre installation septique. De plus, si vous effectuez le déneigement d'une partie de votre terrain, n'accumulez pas la neige au-dessus de votre installation septique. La surcharge risque de l'endommager. Dans cet esprit, il est recommandé de bien prendre en note l'emplacement des éléments de votre installation septique.

À propos de votre résidence

Votre résidence doit posséder un évènement fonctionnel et la plomberie doit être conforme aux normes applicables du code du bâtiment de votre localité. Premier Tech recommande fortement l'utilisation d'une conduite d'un diamètre de 100 mm (4") pour l'évènement. Aucun changement d'utilisation de votre immeuble ou aucune modification de votre unité de désinfection UV Rewatec (DiUV) ne devra être effectué sans avoir préalablement obtenu une autorisation de votre municipalité et informé Premier Tech. Si cet avis n'est pas respecté, la garantie de votre unité de désinfection UV Rewatec (DiUV) ne pourra être honorée.

Connexions électriques

Les connexions électriques de l'unité de désinfection UV Rewatec (DiUV) et de la flotte d'alarme doivent être effectuées par un électricien professionnel. De plus, l'utilisation des connecteurs de fils à visser étanches est obligatoire avec les boîtes de jonctions électriques. Utiliser deux (2) disjoncteurs indépendants, soit un premier pour l'alimentation de l'unité de désinfection UV Rewatec (DiUV) et un deuxième pour le branchement du boîtier d'alarme. Ne branchez rien d'autre à ces disjoncteurs (exemple : appareil ménager). Ils ne doivent être destinés qu'à l'unité de désinfection UV Rewatec (DiUV) et au boîtier d'alarme.

Avertissement concernant la mise en opération

Des lampes UV neuves peuvent prendre de quelques instants à quelques heures avant d'atteindre leur pleine puissance. Lors du branchement ou lors du remplacement des lampes UV, il est possible que l'alarme soit activée temporairement. Laissez fonctionner l'appareil jusqu'à ce que les lampes atteignent leur pleine puissance. Selon l'article 87.16 du *Règlement sur l'évacuation et le traitement des eaux usées des résidences isolées (Q-2, r.22)*, le système de désinfection UV doit être maintenu en fonction en tout temps, sauf lors de son entretien, il est interdit de ne pas brancher, de débrancher ou de ne pas remplacer la(les) lampe(s) d'un système de désinfection par rayonnement ultraviolet.

3. PARTICULARITÉ DE L'UNITÉ DE DÉSINFECTION UV REWATEC (DIUV)



3.1 SYSTÈME D'ALARME WI-FI SONORE ET VISUELLE

L'unité de désinfection UV Rewatec (DiUV) peut générer 2 types d'alarmes qui sont reliées au même boîtier. Le boîtier doit être installé à l'intérieur de la résidence de manière à être entendu dès le moment où une alarme est déclenchée. Le fonctionnement de ces 2 types d'alarmes est présenté ci-dessous.

Alarme de haut niveau d'eau du biofiltre Ecoflo

Le voyant de couleur **rouge** s'allume et une alarme sonore retentit lorsqu'un niveau d'eau anormalement élevé dans le biofiltre Ecoflo soulève suffisamment la flotte de haut niveau. Une vérification doit alors être effectuée.

Alarme de défaillance du boîtier de contrôle UV

Le voyant de couleur **jaune** ambrée s'allume et une alarme sonore se fait entendre lorsque le boîtier d'alarme détecte une défaillance du boîtier de contrôle UV. Pour les unités de désinfection UV Rewatec intégrées dans un biofiltre Ecoflo, ce type

⁴ Si votre unité de désinfection UV Rewatec (DiUV) est logée à même un biofiltre Ecoflo, la distance à respecter doit être de 3 mètres (10') du couvercle pour un biofiltre Ecoflo en béton et de 4 mètres (13') pour un biofiltre Ecoflo en polyéthylène.

d'alarme est généré lors d'un problème de fonctionnement de l'ampoule UV, du boîtier de contrôle UV ou du relai d'alarme. Pour les unités de désinfection UV non-intégrées dans un biofiltre Ecoflo, ce type d'alarme peut également indiquer la présence d'eau dans le réservoir dédié à l'unité de désinfection UV (DiUV). Dans tous les cas, une vérification doit alors être effectuée.

Lorsqu'un problème est détecté par le boîtier d'alarme et qu'un signal sonore se fait entendre, celui-ci peut être désamorcé en appuyant sur le bouton « SILENCE » au centre du boîtier. Il est important de contacter rapidement Premier Tech au 1 800 632-6356 afin de solutionner la cause du problème.

Le boîtier d'alarme fourni avec l'unité de désinfection UV Rewatec (DiUV) est muni d'une fonction Wi-Fi vous permettant également d'être notifié par courriel ou SMS lorsqu'une alarme est générée. Pour configurer la fonctionnalité Wi-Fi du boîtier d'alarme, référez-vous au guide de configuration rapide fourni avec votre boîtier d'alarme ou contactez le service à la clientèle de Premier Tech au 1 800 632-6356 qui pourra vous guider. L'activation de cette fonction Wi-Fi permet également à Premier Tech d'être notifié lorsqu'un problème survient avec votre unité de désinfection UV Rewatec (DiUV). Nous vous contacterons alors dans un délai de deux heures pour traiter la cause du problème.

En cas de panne de courant électrique, le système d'alarme continue de fonctionner grâce à une pile de secours intégrée au boîtier d'alarme. Le bouton sur le boîtier d'alarme permet également de vérifier si le système d'alarme est fonctionnel. Lors d'un essai, le voyant rouge devrait s'allumer, l'alarme sonore devrait se faire entendre et, si la fonction Wi-Fi est activée, Premier Tech et vous devriez recevoir une notification par courriel ou SMS selon la configuration.

4. ENTRETIEN

4.1 TRAITEMENT PRIMAIRE ET PRÉFILTRE

Il est essentiel de respecter les normes de vidange de fosse septique, prescrites par le *Règlement sur l'évacuation et le traitement des eaux usées des résidences isolées (Q-2, r.22)*. En effectuant la vidange de la fosse septique ou la chambre de prétraitement tel que spécifié précédemment, vous vous assurez du bon fonctionnement de votre installation septique.

Sous des conditions normales d'utilisation telles que décrites dans le présent document, un préfiltre conforme à la norme BNQ 3680-905 est en mesure de fonctionner efficacement pendant de nombreuses années. Pour ce faire, il est impératif que le préfiltre soit nettoyé chaque fois que la fosse septique ou le réacteur primaire est vidangé. Dans le cas des filières de traitement Ecoflo 100% coco jumelées à une unité de désinfection UV Rewatec (DiUV), le régulateur de débit doit être nettoyé pour en retirer les résidus qui auraient pu s'y coller. Encore une fois, un partenaire de service ou un tiers qualifié au sens de l'article 1x.2 du *Règlement sur l'évacuation et le traitement des eaux usées des résidences isolées* peut le faire pour vous lors de la visite annuelle.

4.2 SYSTÈME DE TRAITEMENT SECONDAIRE AVANCÉ

L'entretien annuel de votre biofiltre Ecoflo sera effectué par un technicien Premier Tech, un membre du réseau de partenaires locaux ou un tiers qualifié au sens de l'article 1x.2 du *Règlement sur l'évacuation et le traitement des eaux usées des résidences isolées*. Cet entretien inclut une inspection visuelle de chaque composante et une vérification des opérations, ainsi que l'entretien du milieu filtrant. Il est essentiel de garder le couvercle du caisson accessible en tout temps afin de permettre l'entretien et le renouvellement du milieu filtrant de votre biofiltre Ecoflo. Une preuve de visite vous sera fournie après chaque entretien annuel.

Pour tout autre système de traitement secondaire avancé, veuillez vous référer aux consignes du fabricant et à l'article 3.3 du *Règlement sur l'évacuation et le traitement des eaux usées des résidences isolées (Q-2, r.22)*.

4.3 UNITÉ DE DÉSINFECTION UV REWATEC (DIUV)

Il est stipulé dans l'article 87.16 du *Règlement sur l'évacuation et le traitement des eaux usées des résidences isolées (Q-2, r.22)* qu'un système de traitement tertiaire avec désinfection doit être installé, utilisé et entretenu conformément aux guides du fabricant.

Ainsi, l'entretien de l'unité de désinfection UV Rewatec (DiUV) sera effectué deux fois par année par un technicien Premier Tech, un membre du réseau de partenaires locaux ou un tiers qualifié au sens de l'article 1x.2 du *Règlement sur l'évacuation et le traitement des eaux usées des résidences isolées*. Il est à noter que la(les) lampe(s) UV de l'unité seront remplacées une fois par année. Une preuve de visite vous sera fournie après chaque entretien.

5. ÉCHANTILLONNAGE

Il est aussi mentionné à l'article 87.30.1 du *Règlement sur l'évacuation et le traitement des eaux usées des résidences isolées (Q-2, r.22)* que le propriétaire d'un système de traitement tertiaire avec désinfection doit, au moins une fois par période de 6 mois, faire analyser un échantillon de l'effluent du système afin d'établir la concentration de coliformes fécaux. Il doit, dans les 30 jours suivant leur réception, transmettre les rapports d'analyse à la municipalité sur le territoire où est situé le système de traitement. Il doit de plus conserver ces rapports pendant 5 ans et, sur demande du ministère, les lui fournir.

6. QUOI FAIRE EN CAS DE...



6.1 DÉCLENCHEMENT D'UNE ALARME

Dans le cas du déclenchement d'une alarme de votre unité de désinfection UV (DiUV) qui n'est pas causé par une panne de courant électrique, contactez le service après-vente de Premier Tech au 1 800 632-6356 afin d'identifier et corriger la cause du problème. Si la fonction Wi-Fi de votre boîtier d'alarme est activée et configurée, Premier Tech vous contactera pour solutionner la cause du problème.



6.2 PANNE DE COURANT PROLONGÉE

Si une panne de courant en période hivernale devait se prolonger, protégez les composantes de votre installation septique contre le gel. Pour toute question concernant la remise en marche de votre unité de désinfection UV Rewatec (DiUV), contactez Premier Tech.



6.3 INONDATION

Certains terrains sont sujets aux inondations ou aux remontées de l'eau souterraine. Ces situations peuvent nuire au fonctionnement de votre installation septique et altérer la performance de votre unité de désinfection UV Rewatec (DiUV). Veuillez aviser Premier Tech si cela se produit chez vous.



6.4 ODEURS

Le positionnement de l'évent de la résidence de même que d'autres facteurs environnants non reliés au système de traitement des eaux usées peuvent nuire à la dispersion des gaz générés par la fosse septique. Si vous percevez des odeurs, n'hésitez pas à contacter Premier Tech, nous pourrions vous aider à corriger la situation.



6.5 REFOULEMENT

Le refoulement des eaux dans une résidence est une situation rare. Lorsque cela se produit, la fosse septique en est habituellement la cause. L'installateur de votre système ou un technicien en vidange de fosse septique est généralement en mesure de corriger cette situation.

**Pour tout problème, commentaire, ou pour toute question,
n'hésitez pas à communiquer avec Premier Tech au 1 800 632-6356.**



PT Eau et Environnement

+1 800 632-6356

info.ptwe.na@premiertech.com

PT-EauEnvironnement.com



Les renseignements contenus dans ce document étaient à jour et conformes à l'information disponible au moment de sa publication. Premier Tech Ltée et ses compagnies affiliées ne garantissent et ne font quelque représentation quant à l'exactitude de ces renseignements. Poursuivant une politique d'amélioration continue, Premier Tech Ltée et ses compagnies affiliées se réservent le droit de changer et/ou d'interrompre la fabrication de tout produit et/ou de modifier les données techniques et les prix, pour quelque motif que ce soit et à sa seule discrétion, sans autre avis et sans responsabilité envers quiconque à cet égard. REWATEC™, PREMIER TECH® et PREMIER TECH & DESIGN™ sont des marques de commerce de Premier Tech Ltée ou de ses compagnies affiliées.

© 2023 Premier Tech Ltée. Tous droits réservés.

ANNEXE 1 | CERTIFICAT DE GARANTIE DE L'UNITÉ DE DÉSINFECTION UV REWATEC (DIUV)

1. PRÉAMBULE

Premier Tech Technologies Itée (ci-après appelée « Premier Tech ») est fière d'offrir à sa clientèle un produit exclusif en matière de traitement des eaux usées ainsi qu'une garantie innovatrice s'y rattachant.

Pour l'application et l'interprétation des présentes, le terme « Client » devra être entendu de celui ou celle qui s'est porté(e) acquéreur d'une unité de désinfection UV Rewatec (DiUV) (ci-après nommé l'« Acquéreur Initial ») ainsi que tout acquéreur subséquent (ci-après nommé « Acquéreur(s) Subséquent(s) »), conformément aux dispositions du paragraphe 8 de la présente garantie. « Ayant(s) Droit », devra être entendu de toute autre personne qui, en vertu de la loi, est réputée bénéficier des mêmes droits que le Client.

2. NATURE DE LA GARANTIE

La garantie suivante est conditionnelle à ce que l'unité de désinfection UV Rewatec (DiUV) soit installée par un installateur autorisé par Premier Tech et utilisée par le Client en conformité avec les consignes d'installation, d'entretien et d'utilisation indiquées dans le Guide d'installation et le Livret du propriétaire.

2.1 Réservoir en polyéthylène

Premier Tech garantit le réservoir en polyéthylène de l'unité de désinfection UV Rewatec (DiUV) (pièces et main-d'oeuvre) contre tout vice de fabrication pour une période de dix (10) ans suivant la date d'achat de celui-ci (preuve de la date d'achat requise).

2.2 Autres composantes

Premier Tech garantit également toutes les autres composantes de l'unité de désinfection UV Rewatec (DiUV) (pièces et main-d'oeuvre) contre tout vice de fabrication pour une période de deux (2) ans suivant la date d'achat de celui-ci par l'Acquéreur Initial (preuve de la date d'achat requise).

La garantie conventionnelle de Premier Tech est expressément limitée au texte du présent certificat et est valide si l'installation de l'unité de désinfection UV Rewatec a été exécutée en conformité avec la réglementation applicable et les recommandations du manufacturier.

2.3 Boîtier d'alarme Wi-Fi

En cas d'alarme de la lampe UV ou d'un haut niveau dans le biofiltre Ecoflo, Premier Tech garantit qu'un partenaire de service sera présent sur le site dans un délai de 24 heures à partir du moment où Premier Tech reçoit le message d'alarme, à condition que la résolution de cette alarme requiert une intervention sur site et que le Client détienne un boîtier d'alarme Wi-Fi. Premier Tech ne peut être tenu responsable en cas d'interruption de signal entre le boîtier d'alarme et le routeur Wi-Fi ou d'un refus du client d'effectuer la mise en route initiale du boîtier d'alarme.

3. AVIS

Pour que la présente garantie trouve application, le Client devra avertir par écrit Premier Tech dès l'apparition de tout indice ou signe pouvant laisser entrevoir que l'unité de désinfection UV Rewatec (DiUV) présente quelque anomalie ou irrégularité de conception ou de fonctionnement.

Tel avis devra être transmis à Premier Tech par courrier au siège social de Premier Tech, 1, avenue Premier, Rivière-du-Loup, Québec, G5R 6C1, par télécopieur au (418) 862-6642 ou par courriel au info.ptwe.na@premiertech.com.

À la réception de cet avis, Premier Tech effectuera les démarches nécessaires afin de constater l'état de la situation et apporter, le cas échéant, les correctifs adéquats conformément aux termes de la présente garantie.

4. EXCLUSIONS GÉNÉRALES

Sont toutefois exclus de la garantie les dommages ou problèmes suivants :

- Tout dommage ou problème causé par un événement de cas fortuit ou de force majeure, tel que, sans limiter la généralité de ce qui précède, tremblement de terre, inondation, gel, ouragan, glissement de terrain, explosion ou dynamitage;
- Tout dommage ou problème causé par la faute ou le fait d'un tiers, notamment, mais sans limiter la généralité de ce qui précède, lors de l'exécution de travaux d'aménagement paysager;
- Tout dommage ou problème résultant d'une mauvaise installation effectuée par une personne formée par Premier Tech ou toute installation, modification, correction ou ajout quelconque effectué par une personne non formée par Premier Tech;

- Tout dommage ou problème résultant d'une installation, modification, correction ou ajout quelconque à la filière de traitement, qui aura été effectué postérieurement à l'installation de l'unité de désinfection UV Rewatec (DiUV) sans qu'il ait été préalablement approuvé par écrit par Premier Tech;
- Tout dommage ou problème causé par l'utilisation d'une fosse septique et/ou d'un système de traitement secondaire avancé non conforme(s) à la réglementation en vigueur et/ou aux spécifications de Premier Tech, telles que décrites dans le livret du propriétaire;
- Tout dommage ou problème, s'il est démontré que l'utilisation de l'unité de désinfection UV Rewatec (DiUV) n'a pas été faite conformément aux instructions et consignes décrites dans le livret du propriétaire;
- Tout dommage ou problème, si l'entretien de l'unité de désinfection UV Rewatec (DiUV) n'a pas été effectué par une personne autorisée par Premier Tech, selon le contrat d'entretien élaboré par Premier Tech ou par un tiers qualifié au sens de l'article 1x.2 du *Règlement sur l'évacuation et le traitement des eaux usées des résidences isolées*, selon le plan d'entretien élaboré par Premier Tech;
- Tout dommage ou problème causé par la faute ou le fait du Client lui-même ou de ses Ayants Droit et notamment, mais sans limiter la généralité de ce qui précède, le refus par ce dernier de permettre l'accès au système pour les fins d'entretien;
- Tout dommage ou problème, s'il est révélé que le Client ou ses Ayants Droit ont modifié l'utilisation ou l'affectation de l'immeuble desservi par l'unité de désinfection UV Rewatec (DiUV) menant à un changement de la nature ou de la qualité des eaux à traiter et/ou menant à un non-respect de la réglementation en vigueur;
- Tout dommage ou problème causé lors de travaux rendus nécessaires pour accéder à l'une ou l'autre des pièces de l'unité de désinfection UV Rewatec (DiUV) tel que, sans limiter la généralité de ce qui précède, excavation, déneigement ou démolition;
- Tout dommage ou problème résultant de la condition du sol et/ou du site, condition non rapportée ou rapportée inadéquatement à Premier Tech par le Client ou le professionnel effectuant la caractérisation du sol et/ou du site.

5. EXCLUSIONS PARTICULIÈRES

Il est expressément entendu que le Client ne pourra effectuer ou faire effectuer quelque réparation que ce soit au biofiltre Ecoflo ou à l'unité de désinfection UV Rewatec (DiUV) vendu avant d'avoir avisé Premier Tech, conformément aux dispositions de l'article 3 de la présente garantie, et avant que Premier Tech ne se soit rendue sur les lieux afin de constater l'état de la situation, dans un délai raisonnable après la réception dudit avis.

Il est aussi expressément entendu que le Client ne pourra modifier le biofiltre Ecoflo ainsi que l'unité de désinfection UV Rewatec (DiUV) ou apporter quelques correctifs que ce soit à celui-ci avant d'avoir avisé Premier Tech, conformément aux dispositions de l'article 3 de la présente garantie, et aussi avant que Premier Tech ne se soit rendue sur les lieux afin de constater l'état de la situation, dans un délai raisonnable après la réception dudit avis.

Si le Client effectue ou fait effectuer des réparations, tente de réparer ou d'apporter quelques correctifs ou modifications que ce soit au biofiltre Ecoflo ou à l'unité de désinfection UV Rewatec (DiUV) vendu, sans autorisation de Premier Tech, la présente garantie sera considérée comme nulle et n'ayant aucun effet. Premier Tech sera alors considérée comme étant complètement libérée de toutes ses obligations en vertu du présent document.

Le présent article n'a toutefois pas pour effet de restreindre la possibilité pour le Client de faire réaliser les entretiens annuels du biofiltre Ecoflo ou de l'unité de désinfection UV Rewatec (DiUV) par un tiers qualifié au sens de l'article 1x.2 du *Règlement sur l'évacuation et le traitement des eaux usées des résidences isolées*.

6. INDEMNITÉS ET DOMMAGES

La responsabilité et les obligations de Premier Tech, en regard des correctifs ou des moyens de corriger un problème dénoncé, se limiteront au remplacement d'une ou plusieurs composantes de l'unité de désinfection UV Rewatec (DiUV) ainsi qu'à la fourniture de la main-d'oeuvre rendue nécessaire (si applicable) conformément aux paragraphes 3 et 4.

7. LIMITATION DES DOMMAGES

L'obligation de compensation ou d'indemnisation de Premier Tech se limitera aux dispositions prévues au paragraphe 6 de ce certificat de garantie et Premier Tech ne pourra être tenue responsable de quelque autre dommage ou perte pouvant être subi par le Client ou toute autre partie concernant l'unité de désinfection UV Rewatec (DiUV).

8. TRANSFERT DE PROPRIÉTÉ

En cas de transfert de propriété, vente, cession et disposition de quelque manière que ce soit de la propriété du Client à une tierce partie, la présente garantie continuera de s'appliquer à la condition expresse que l'Acquéreur Subséquent ou ses Ayants droit confirme, en transmettant à Premier Tech l'« Avis de changement de propriétaire » ci-joint dans un délai raisonnable, qu'il est le nouveau propriétaire, qu'il a pris connaissance du certificat de garantie et qu'il en accepte les conditions.

La personne procédant au transfert de propriété, vente, cession ou tout autre genre de disposition, s'engage à remettre à l'Acquéreur Subséquent ou à ses Ayants Droit le certificat de garantie remis à la fin des travaux, de même que le livret du propriétaire, ou le cas échéant, le programme d'entretien et de suivi de l'unité de désinfection UV Rewatec (DiUV).

Le défaut de respecter les conditions du présent paragraphe 8 pourra entraîner, à la discrétion de Premier Tech, l'invalidation ou le refus d'appliquer la présente garantie.

9. INSPECTION

Le Client et/ou ses Ayants Droit permettront à Premier Tech ou à l'un de ses représentants dûment autorisés d'effectuer tous les contrôles et les inspections nécessaires, lorsque la situation l'exigera, pour la mise en oeuvre de la présente garantie.

Si le Client et/ou ses Ayants Droit avisent Premier Tech d'une prétendue défectuosité ou anomalie de l'unité de désinfection UV Rewatec (DiUV) et qu'il est révélé, après inspection, soit qu'il n'existe pas de telle défectuosité ou anomalie ou encore que la garantie est exclue ou ne s'applique pas, un montant minimal de 200,00 \$, plus toutes dépenses directes, devra être payé par le Client et/ou ses Ayants Droit, afin de défrayer les frais encourus par Premier Tech pour cette inspection.

10. INTERPRÉTATION

Les termes de cette garantie seront interprétés en fonction des dispositions prévues aux présentes et du droit en vigueur dans la province de Québec.

11. PRÉSÉANCE DU CERTIFICAT DE GARANTIE

Cette garantie a préséance sur tout autre contrat ou entente, écrit ou verbal, intervenu entre le Client et Premier Tech. En cas de contradiction entre la présente garantie et tout autre document et/ou contrat intervenu entre le Client et Premier Tech, les termes de la présente garantie prévaudront.

12. ACQUÉREURS ET AYANTS DROIT

Sous réserve des dispositions des présentes et spécialement de l'article 8, la présente garantie continuera à s'appliquer aux Acquéreurs Subséquents et Ayants Droit et à avoir son plein effet jusqu'à l'expiration de la période de garantie convenue et définie à l'article 2.

ANNEXE 2 | AVIS DE CHANGEMENT DE PROPRIÉTAIRE

CE FORMULAIRE DOIT ÊTRE RETOURNÉ À PREMIER TECH

1, avenue Premier, Rivière-du-Loup (Québec) G5R 6C1
ou maintenance.ptwe.na@premiertech.com

Avez-vous récemment vendu ou acheté une propriété où les eaux usées étaient traitées par un système de Premier Tech? Veuillez compléter l'information plus bas au meilleur de vos connaissances pour vous assurer d'une mise à jour rapide et exacte du dossier client.

Nom				
Indiquez si vous êtes		<input type="checkbox"/> Ancien propriétaire	Numéro de client Premier Tech	
		<input type="checkbox"/> Nouveau propriétaire		
Adresse du site où le système de Premier Tech est installé				
Adresse	Rue	Ville	Province/État	Code postal/Zip Code
Nom du nouveau propriétaire				
Adresse postale (si elle est différente de celle du site où le système est installé)				
Adresse	Rue	Ville	Province/État	Code postal/Zip Code
Langue de correspondance		<input type="checkbox"/> Français	Méthode de correspondance	
		<input type="checkbox"/> Anglais	<input type="checkbox"/> Courriel	
			<input type="checkbox"/> Poste	
Téléphone	(bureau)	Téléphone	(maison)	Courriel
<input type="checkbox"/> Je déclare que la résidence où un système de Premier Tech est installé comme indiqué à l'adresse du site a changé ou changera de propriétaire à cette date-ci :				

Date				
Si vous êtes l'ANCIEN propriétaire :				
<input type="checkbox"/> J'ai fourni le livret du propriétaire et le certificat de garantie du système qui est inclus dans ce document aux nouveaux propriétaires. Je les ai informés que la réglementation locale requiert que le contrat d'entretien annuel stipulant qu'un entretien doit être effectué sur le système soit renouvelé tous les ans (au plus tard le 31 décembre de chaque année) et que cela est essentiel pour qu'ils puissent bénéficier des garanties du produit et pour assurer que le système respecte la réglementation.				

Signature			Date	
Si vous êtes le NOUVEAU propriétaire :				
<input type="checkbox"/> Je déclare avoir reçu le livret du propriétaire et le certificat de garantie et j'accepte de respecter leurs conditions.				
<input type="checkbox"/> Je comprends qu'un entretien annuel pour tous les systèmes de traitement est requis par la réglementation locale et que je dois renouveler mon contrat d'entretien annuel tous les ans (au plus tard le 31 décembre de chaque année) pour bénéficier des garanties du produit et m'assurer que le système respecte la réglementation.				

Signature			Date	

