

# Unité de désinfection DiUV Autonettoyant

Livret du propriétaire - Québec

*Premier Tech Aqua (PTA) vous félicite d'avoir fait l'acquisition d'une Unité de désinfection DiUV Autonettoyant. En choisissant l'Unité de désinfection DiUV Autonettoyant, vous avez effectué un choix éclairé qui contribuera à protéger votre santé ainsi que votre environnement. Ce document contient les informations concernant le fonctionnement, les consignes d'utilisation, l'entretien de même que les garanties de l'Unité de désinfection DiUV Autonettoyant.*

*L'Unité de désinfection DiUV Autonettoyant jumelée à un Biofiltre Ecoflo® est un système de traitement tertiaire avec désinfection certifié selon la norme NQ 3680-910 (Classe V) et comprenant une fosse septique, un préfiltre, un Biofiltre Ecoflo® et une Unité de désinfection DiUV Autonettoyant. Toutes les informations relatives au fonctionnement, aux consignes d'utilisation et à l'entretien de la fosse septique, du préfiltre et du Biofiltre Ecoflo® sont présentées dans le livret du propriétaire du Biofiltre Ecoflo®. Pour de plus amples informations, n'hésitez pas à contacter notre service à la clientèle au 1 800 632-6356 ou à visiter notre site web au PREMIERTECHAQUA.COM.*



## Table des matières

1. Principe de fonctionnement .....	2
2. Consignes d'utilisation .....	3
2.1. Type d'eau pouvant être traité.....	3
2.2. Recommandations.....	4
2.3. Ce que vous devez savoir.....	4
3. Particularités du DiUV Autonettoyant.....	5
3.1. Systèmes d'alarme sonore et visuelle .....	5
4. Entretien.....	6
4.1. Fosse septique.....	6
4.2. Système de traitement secondaire avancé .....	6
4.3. Unité de désinfection DiUV Autonettoyant .....	6
5. Échantillonnage.....	6
6. Quoi faire en cas de... ..	7
6.1. Déclenchement d'une alarme .....	7
6.2. Panne de courant prolongée .....	7
6.3. Inondation .....	7
6.4. Odeurs .....	7
6.5. Refoulement.....	7
6.6. Fermeture hivernale de votre résidence .....	7
Certificat de garantie de l'Unité de désinfection DiUV Autonettoyant.....	8
Avis de changement de propriétaire .....	10

# 1. Principe de fonctionnement

La fonction de l'Unité de désinfection DiUV Autonettoyant est de diminuer la teneur en coliformes fécaux à une concentration inférieure à 200 UFC/100 mL<sup>1</sup>. Le principe de fonctionnement de l'Unité de désinfection DiUV Autonettoyant est de soumettre les micro-organismes à un rayonnement ultraviolet. La dose dépend du temps d'exposition et de l'intensité du rayonnement; c'est pourquoi le débit d'alimentation assure un temps d'exposition maximal et que le manchon de quartz soit maintenu propre afin d'assurer une intensité de rayonnement optimale.

## Fonctions des composants

### A- Réservoir et couvercle

- Raccorde la chambre de désinfection avec le reste de la chaîne de traitement;
- Résiste à la poussée des sols;
- Assure l'étanchéité et protège les composants internes;
- Limite l'accès par des assemblages boulonnés.

### B- Vanne d'entrée

- Isole l'unité UV lors des entretiens.

### C- Anti-siphon

- Permet à la conduite de refoulement de se vider à la suite d'un événement de pompage;
- Évite que l'unité UV ne se vide par effet siphon.

### D- Unité UV

- Intègre 2 lampes UV et un manchon de quartz;
- Expose l'affluent aux rayonnements UV;
- Intègre un système d'autonettoyage.

### E- Support coulissant

- Permet la fixation de l'unité UV dans le réservoir;
- Permet de supporter l'unité UV lors de son entretien.

### F- Point d'échantillonnage

- Permet de recueillir un échantillon de l'effluent traité;
- Permet le remplissage de l'unité UV lors de sa mise en marche.

### G- Vanne de purge (DiUV-C25)

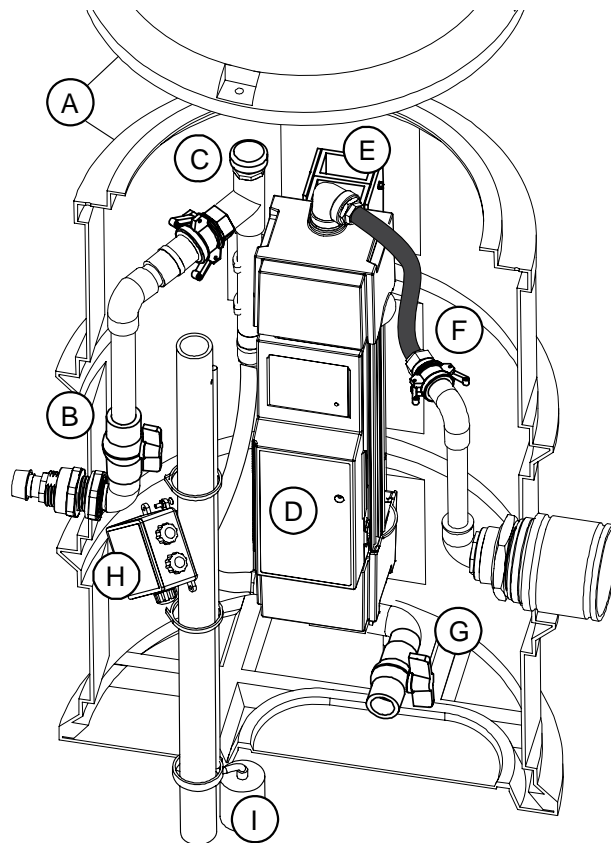
- Permet de vidanger l'eau contenue dans l'unité UV si nécessaire.

### H- Boîtier de jonctions électriques

- Protège les branchements électriques.

### I- Flotte d'alarme et boîtier d'alarme (boîtier installé à l'intérieur de la résidence)

- Permet de détecter et d'informer de la présence anormale d'eau dans le réservoir;
- Permet de détecter et d'informer d'un mauvais fonctionnement de l'unité UV.



<sup>1</sup> Pour les systèmes de traitement tertiaire avec désinfection UV, la concentration maximale doit être divisée par un facteur de 10 afin de tenir compte de la réactivation des coliformes fécaux après la désinfection.

Le tableau qui suit indique la capacité de l'Unité de désinfection DiUV Autonettoyant.

Nombre de chambres à coucher	Débit total quotidien (litres)	Nombre d'Unité de désinfection DiUV Autonettoyant requise
1	540	1
2	1080	1
3	1260	1
4	1440	1
5	1800	1
6	2160	1
Autre bâtiment régi par le <i>Q-2, r.22</i>	3240	1

## 2. Consignes d'utilisation

---

### 2.1. Type d'eau pouvant être traité

#### Par un système de traitement secondaire ou secondaire avancé

Eaux usées d'origine domestique (exemple : eaux usées provenant de résidences isolées).

#### Par l'Unité de désinfection DiUV Autonettoyant

Eaux traitées d'origine domestique provenant d'un **système de traitement secondaire avancé** certifié selon les exigences de la norme NQ 3680-910 pour un traitement de niveau secondaire avancé (Classe III). L'Unité de désinfection DiUV Autonettoyant est compatible avec la plupart des systèmes de traitement secondaire avancé. La filière de traitement comprenant un système de traitement secondaire avancé et l'Unité de désinfection DiUV Autonettoyant doit être certifiée selon la norme NQ 3680-910 pour être installée au Québec.

#### Analyse de la qualité de la source d'alimentation en eau

Aucune analyse d'eau potable n'est exigée avec le système DiUV Autonettoyant.

- Dureté < 500 mg/L

#### Système de filtration de l'eau potable

Si votre résidence est munie d'un système de filtration de l'eau potable (exemples : adoucisseur d'eau, filtre au sable vert, etc.), **les eaux de lavage à contre-courant ("backwash") de ce système ne doivent en aucun cas être dirigées vers le système de traitement des eaux usées, celles-ci pouvant affecter le fonctionnement de l'Unité de désinfection DiUV Autonettoyant.**

## 2.2. Recommandations

Il **N'EST PAS RECOMMANDÉ** de rejeter à l'égout les produits suivants :

- eau de lavage à contre-courant ("backwash") d'un adoucisseur d'eau;
- huile et graisse (moteur, friture, etc.);
- cire et résine;
- peinture et solvant;
- tout produit pétrolier;
- pesticides de tous genres;
- toute forme d'additif pour fosse septique;
- tout produit toxique;
- tout objet difficilement biodégradable (exemples : grain de café, mégot de cigarette, serviette hygiénique, tampon, préservatif, coton-tige, etc.).



**Respecter les consignes suivantes :**

- **NE JAMAIS** ouvrir le couvercle ou accéder à l'intérieur du réservoir de l'Unité de désinfection DiUV Autonettoyant sans autorisation;
- **NE JAMAIS** recouvrir ou enterrer les couvercles des composantes de votre installation septique. Une fois l'aménagement paysager complété, les couvercles doivent dépasser de 50 mm (2") la surface du terrain fini;
- **NE JAMAIS** relier une conduite de drainage, une gouttière de toiture, une pompe de puisard ou d'assèchement ou un drain de climatiseur à votre installation septique;
- **NE JAMAIS** circuler avec un véhicule ni placer d'objets pesant plus de 225 kg (500 lb) à moins de 3 m (10') du couvercle de l'unité et aviser les personnes responsables de l'aménagement paysager de cette consigne;
- **NE PAS** accumuler de matériaux pouvant créer une surcharge (exemple : neige compactée) au-dessus de votre installation septique. La surcharge risque de l'endommager;
- **NE JAMAIS** utiliser un nettoyeur automatique pour toilette;
- **NE JAMAIS** ajouter de rallonge sur l'accès de l'Unité de désinfection DiUV Autonettoyant;
- **NE JAMAIS** planter un arbre à moins de 5 m (16'5") du couvercle de l'Unité de désinfection DiUV Autonettoyant.

En respectant ces consignes, vous contribuez au bon fonctionnement et augmentez les chances de prolonger la durée de vie de votre installation septique.

## 2.3. Ce que vous devez savoir

### Responsabilité du propriétaire

Le propriétaire doit respecter les exigences des lois et des règlements en vigueur qui s'appliquent à la qualité de l'effluent du système et aux rejets dans l'environnement.

### Attention aux poids lourds

Il est important de ne pas circuler avec un véhicule et de ne jamais placer un objet dont la masse excède 225 kg (500 lb) à moins de 3 m (10') du couvercle. En ce sens, si vous modifiez l'aménagement paysager ou **si vous effectuez d'autres travaux, n'oubliez pas d'aviser les personnes impliquées** afin qu'elles n'endommagent pas votre installation septique. De plus, si vous effectuez le déneigement d'une partie de votre terrain, **n'accumulez pas la neige au-dessus de votre installation septique**. La surcharge risque de l'endommager. Dans cet esprit, il est recommandé de bien prendre en note l'emplacement des éléments de votre installation septique.

### À propos de votre résidence

Votre résidence doit posséder un évent fonctionnel et la plomberie doit être conforme aux normes applicables du code du bâtiment de votre localité. Premier Tech Aqua recommande fortement l'utilisation d'une conduite d'un diamètre de 100 mm (4") pour l'évent. Aucun changement d'utilisation de votre immeuble ou aucune modification de votre Unité de désinfection DiUV Autonettoyant ne devra être effectué sans avoir préalablement obtenu une autorisation de votre municipalité et informé Premier Tech Aqua. Si cet avis n'est pas respecté, la garantie de votre Unité de désinfection DiUV Autonettoyant ne sera pas honorée.

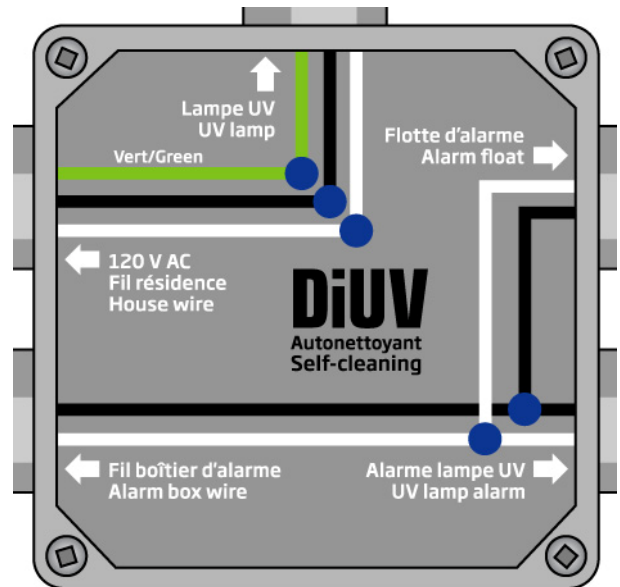
### Connexions électriques

Les connexions électriques de l'Unité de désinfection DiUV Autonettoyant et de la flotte d'alarme doivent être effectuées par un **électricien professionnel**. De plus, l'utilisation des connecteurs de fils à visser étanches est obligatoire avec le boîtier de jonctions électriques.

Utiliser deux (2) disjoncteurs indépendants soit un premier pour l'alimentation de l'Unité de désinfection DiUV Autonettoyant et un deuxième pour le branchement du boîtier d'alarme. Ne brancher rien d'autre à ces disjoncteurs (ex. : appareil ménager), ils ne doivent être destinés qu'à l'Unité de désinfection DiUV Autonettoyant et au boîtier d'alarme.

### Avertissement concernant la mise en opération de l'Unité de désinfection DiUV Autonettoyant

Des lampes UV neuves peuvent prendre de quelques instants à quelques heures avant d'atteindre leur pleine puissance. Lors du branchement de l'Unité de désinfection DiUV Autonettoyant ou lors du remplacement des lampes UV, il est possible que l'alarme soit activée temporairement. Laissez fonctionner l'appareil jusqu'à ce que les lampes atteignent leur pleine puissance. Selon l'article 87.16 du *Règlement sur l'évacuation et le traitement des eaux usées des résidences isolées (Q-2, r.22)*, il est interdit de ne pas brancher, de débrancher ou de ne pas remplacer la(les) lampe(s) d'un système de désinfection par rayonnement ultraviolet.



## 3. Particularités du DiUV Autonettoyant

### 3.1. Systèmes d'alarme sonore et visuelle

L'Unité de désinfection DiUV Autonettoyant peut générer 2 types d'alarmes qui sont reliées au même boîtier. Le boîtier doit être installé à l'intérieur de la résidence de manière à être entendu dès le moment où une alarme est déclenchée. Le fonctionnement de ces 2 types d'alarmes est présenté ci-dessous.



#### Alarme de haut niveau d'eau / Alarme de défaillance de la lampe UV

Le voyant rouge s'allume lorsque le niveau d'eau dans le réservoir de l'Unité de désinfection DiUV Autonettoyant est anormalement élevé ou s'il y a défaillance de l'unité UV. Si une alarme survient, contactez le service après-vente de Premier Tech Aqua car une vérification doit alors être effectuée. L'alarme peut être rendue silencieuse en appuyant sur le bouton « **SILENCE** ».

Le bouton « **TEST** » permet de vérifier si le système d'alarme est fonctionnel. Lors d'un essai, le voyant rouge devrait s'allumer et l'alarme sonore devrait se faire entendre.

En cas de panne de courant électrique, le système d'alarme continue de fonctionner grâce à une pile de secours alcaline 9 volts (non fournie). L'utilisation d'une pile rechargeable est à proscrire.

**NOTE : remplacez la pile de secours tous les 12 mois et chaque fois qu'une alarme se produit ou qu'une panne de courant se déclare.** Si la pile est faible, de courts signaux sonores se feront entendre. Remplacez la pile lorsque cela se produit.

**Pour remplacer la pile 9 volts, suivre la procédure suivante :**

- débrancher le boîtier d'alarme et le retirer du mur (la pile est insérée sur le côté du boîtier);
- ouvrir le capot du compartiment de la pile 9 volts et la remplacer par une pile neuve de type alcaline;
- refermer le capot, réinstaller le boîtier au mur et le rebrancher;
- si l'alarme s'active, appuyer sur le bouton « **RESET/TEST** » pour l'initialiser.

## 4. Entretien

---

### 4.1. Fosse septique

Il est essentiel de respecter les normes de vidange de fosse septique prescrites par le *Règlement sur l'évacuation et le traitement des eaux usées des résidences isolées (Q-2, r.22)*. En effectuant la vidange de la fosse septique telle que spécifiée précédemment, vous vous assurez du bon fonctionnement de votre installation septique.

Si votre résidence possède un broyeur à déchets ou une pompe broyeuse, nous vous recommandons fortement d'augmenter le nombre de vidanges de votre fosse septique. En effet, l'utilisation de ce type de dispositif entraîne une accumulation plus importante des boues dans la fosse septique.

Nous vous conseillons de conserver votre preuve de vidange de fosse septique (facture) dans votre livret du propriétaire afin d'avoir les preuves d'entretien de votre installation septique complète.

### 4.2. Système de traitement secondaire avancé

L'entretien annuel de votre Biofiltre Ecoflo® sera effectué par le réseau de partenaires locaux Premier Tech Aqua. Cet entretien inclut une inspection visuelle de chaque composante et une vérification des opérations ainsi que l'entretien du milieu filtrant. **Il est essentiel de garder le couvercle du caisson accessible en tout temps afin de permettre l'entretien et le remplacement du milieu filtrant** de votre Biofiltre Ecoflo®. Une preuve de visite vous sera fournie après chaque entretien annuel. Nous vous recommandons de la conserver avec ce livret.

Pour tout autre système de traitement secondaire avancé, veuillez vous référer aux consignes du fabricant et à l'article 3.3 du *Règlement sur l'évacuation et le traitement des eaux usées des résidences isolées (Q-2, r.22)*.

### 4.3. Unité de désinfection DiUV Autonettoyant

Il est stipulé dans l'article 87.16 du *Règlement sur l'évacuation et le traitement des eaux usées des résidences isolées (Q-2, r.22)* qu'un système de traitement tertiaire avec désinfection **doit être installé, utilisé et entretenu conformément aux guides du fabricant.**

À ce sujet, l'entretien de l'Unité de désinfection DiUV Autonettoyant sera effectué deux fois par année par le réseau de partenaires locaux Premier Tech Aqua. Il est à noter que les 2 lampes UV de l'unité seront remplacées une fois par année. Une preuve de visite vous sera fournie après chaque entretien. Nous vous recommandons de la conserver avec ce livret.

## 5. Échantillonnage

---

Il est aussi mentionné à l'article 87.30.1 du *Règlement sur l'évacuation et le traitement des eaux usées des résidences isolées (Q-2, r.22)* que **le propriétaire** d'un système de traitement tertiaire avec désinfection **doit, au moins une fois par période de 6 mois, faire analyser un échantillon de l'effluent du système afin d'établir la concentration de coliformes fécaux.** Il doit, dans les 30 jours suivant leur réception, transmettre les rapports d'analyse à la municipalité sur le territoire de laquelle est situé le système de traitement. Il doit de plus conserver ces rapports pendant 5 ans et, sur demande du ministère, les lui fournir.

Premier Tech Aqua offre également le service d'analyse de l'effluent à toutes les périodes de 6 mois.

## 6. Quoi faire en cas de...

---

### 6.1. Déclenchement d'une alarme

Dans le cas du déclenchement d'une alarme de votre Unité de désinfection DiUV Autonettoyant qui n'est pas dû à une panne de courant électrique, contactez le service après-vente de Premier Tech Aqua afin d'identifier et corriger la cause du problème.

### 6.2. Panne de courant prolongée

Si une panne de courant en période hivernale devait se prolonger, protégez les composantes de votre installation septique contre le gel. Pour toute question concernant la remise en marche de votre Unité de désinfection DiUV Autonettoyant, contactez le service après-vente de Premier Tech Aqua.

### 6.3. Inondation

Certains terrains sont sujets aux inondations ou aux remontées de l'eau souterraine. Ces situations peuvent nuire au fonctionnement de votre installation septique et altérer la performance de votre Unité de désinfection DiUV Autonettoyant. Veuillez aviser le service après-vente de Premier Tech Aqua si cela se produit chez vous.

### 6.4. Odeurs

Le positionnement de l'évent de la résidence de même que d'autres facteurs environnants non reliés au système de traitement des eaux usées peuvent nuire à la dispersion des gaz générés par la fosse septique. Si vous percevez des odeurs, n'hésitez pas à contacter le service après-vente de Premier Tech Aqua, nous pourrions vous aider à corriger la situation.

### 6.5. Refoulement

Le refoulement des eaux dans une résidence est une situation rare. Lorsque cela se produit, la fosse septique en est habituellement la cause. L'installateur de votre système ou un technicien en vidange de fosse septique est généralement en mesure de corriger cette situation.

### 6.6. Fermeture hivernale de votre résidence

Si vous procédez à la fermeture complète de votre résidence en période de gel (fermeture du disjoncteur principal), contactez le service après-vente de Premier Tech Aqua qui sera en mesure de vous guider dans la marche à suivre pour prolonger la durée de vie de votre Unité de désinfection DiUV Autonettoyant.

**Pour tout problème, question ou commentaire, n'hésitez pas à communiquer avec Premier Tech Aqua au 1 800 632-6356.**



 **1 800 632-6356**  
 418 862-6642  
pta@premiertech.com  
PREMIERTECHAQUA.COM

---

Les renseignements contenus dans ce document sont fondés sur l'information la plus récente disponible au moment de sa publication et sont destinés à vous présenter de façon générale nos produits. Nous ne garantissons ni ne faisons quelque représentation quant à l'exactitude de ces renseignements. Nous améliorons régulièrement nos produits et nous nous réservons le droit de modifier, d'ajouter ou de changer les spécifications techniques et les prix de ces produits sans préavis. Ecoflo® est une marque de commerce de Premier Tech Itée. Le Biofiltre Ecoflo® est protégé par des brevets : Canada 2 149 202, 2 022 097 et 2 499 637, USA 5 618 414, 5 206 206 et 7 097 768 et Europe 0 836 585 et 1 539 325. Le Filtre de désinfection FDI est protégé par un brevet : USA 7 790 035.

© Premier Tech Itée, 2013

# Certificat de garantie de l'Unité de désinfection DiUV Autonettoyant

## 1. PRÉAMBULE

Premier Tech Technologies Ltée (ci-après appelée "Premier Tech") est fière d'offrir à sa clientèle un produit exclusif en matière de traitement des eaux usées ainsi qu'une garantie innovatrice s'y rattachant.

Pour l'application et l'interprétation des présentes, le terme "Client" devra être entendu de celui ou celle qui s'est porté(e) acquéreur d'une **Unité de désinfection DiUV Autonettoyant** (ci-après nommé l'« Acquéreur Initial ») ainsi que tout acquéreur subséquent (ci-après nommé « Acquéreur(s) Subséquent(s) »), conformément aux dispositions du paragraphe 8 de la présente garantie. "Ayant(s) Droit", devra être entendu de toute autre personne qui, en vertu de la loi, est réputée bénéficier des mêmes droits que le Client.

## 2. NATURE DE LA GARANTIE

La garantie suivante est conditionnelle à ce que l'**Unité de désinfection DiUV Autonettoyant** soit installée par un installateur autorisé par Premier Tech et utilisée par le Client en conformité avec les consignes d'installation, d'entretien et d'utilisation indiquées dans le Guide d'installation et le Livret du propriétaire.

### 2.1 Réservoir en polyéthylène

Premier Tech garantit le réservoir en polyéthylène de l'**Unité de désinfection DiUV Autonettoyant** (pièces et main-d'œuvre) contre tout vice de fabrication pour une période de deux (2) ans suivant la date d'achat de celui-ci (preuve de la date d'achat requise).

### 2.2 Autres composantes

Premier Tech garantit également toutes les autres composantes de l'**Unité de désinfection DiUV Autonettoyant** contre tout vice de fabrication pour une période de deux (2) ans suivant la date d'achat de celui-ci par l'Acquéreur Initial (preuve de la date d'achat requise). La première année de la garantie couvre également la main-d'œuvre.

La garantie conventionnelle de Premier Tech est expressément limitée au texte du présent certificat et est valide si l'installation de l'**Unité de désinfection DiUV Autonettoyant** a été exécutée en conformité avec la réglementation applicable et les recommandations du manufacturier.

## 3. AVIS

Pour que la présente garantie trouve application, le Client devra avertir par écrit Premier Tech dès l'apparition de tout indice ou signe pouvant laisser entrevoir que l'**Unité de désinfection DiUV Autonettoyant** présente quelque anomalie ou irrégularité de conception ou de fonctionnement. Tel avis devra être transmis à Premier Tech par courrier au siège social de Premier Tech, 1, avenue Premier, Rivière-du-Loup, Québec, G5R 6C1 ou par télécopieur au (418) 862-6642.

À la réception de cet avis, Premier Tech effectuera les démarches nécessaires afin de constater l'état de la situation et apporter, le cas échéant, les correctifs adéquats conformément aux termes de la présente garantie.

## 4. EXCLUSIONS GÉNÉRALES

Sont toutefois exclus de la garantie les dommages ou problèmes suivants :

- a) Tout dommage ou problème causé par un événement de cas fortuit ou de force majeure, tel que, sans limiter la généralité de ce qui précède, tremblement de terre, inondation, gel, ouragan, glissement de terrain, explosion ou dynamitage;
- b) Tout dommage ou problème causé par la faute ou le fait d'un tiers, notamment, mais sans limiter la généralité de ce qui précède, lors de l'exécution de travaux d'aménagement paysager;
- c) Tout dommage ou problème résultant d'une mauvaise installation effectuée par une personne formée par Premier Tech ou toute installation, modification, correction ou ajout quelconque effectué par une personne non formée par Premier Tech;
- d) Tout dommage ou problème résultant d'une installation, modification, correction ou ajout quelconque à la filière de traitement, qui aura été effectué postérieurement à l'installation de l'**Unité de désinfection DiUV Autonettoyant** sans qu'il ait été préalablement approuvé par écrit par Premier Tech;
- e) Tout dommage ou problème causé par l'utilisation d'une fosse septique et/ou d'un système de traitement secondaire avancé non conforme(s) à la réglementation en vigueur et/ou aux spécifications de Premier Tech, telles que décrites dans le livret du propriétaire;
- f) Tout dommage ou problème, s'il est démontré que l'utilisation de l'**Unité de désinfection DiUV Autonettoyant** n'a pas été faite conformément aux instructions et consignes décrites dans le livret du propriétaire;
- g) Tout dommage ou problème, si l'entretien de l'**Unité de désinfection DiUV Autonettoyant** n'a pas été effectué par une personne autorisée par Premier Tech, selon le contrat d'entretien élaboré par Premier Tech;
- h) Tout dommage ou problème causé par la faute ou le fait du Client lui-même ou de ses Ayants Droit et notamment, mais sans limiter la généralité de ce qui précède, le refus par ce dernier de permettre l'accès au système pour les fins d'entretien;
- i) Tout dommage ou problème, s'il est révélé que le Client ou ses Ayants Droit ont modifié l'utilisation ou l'affectation de l'immeuble desservi par l'**Unité de désinfection DiUV Autonettoyant** menant à un changement de la nature ou de la qualité des eaux à traiter et/ou menant à un non-respect de la réglementation en vigueur;
- j) Tout dommage ou problème causé lors de travaux rendus nécessaires pour accéder à l'une ou l'autre des pièces de l'**Unité de désinfection DiUV Autonettoyant** tel que, sans limiter la généralité de ce qui précède, excavation, déneigement ou démolition;
- k) Tout dommage ou problème résultant de la condition du sol et/ou du site, condition non rapportée ou rapportée inadéquatement à Premier Tech par le Client ou le professionnel effectuant la caractérisation du sol et/ou du site.



## 5. EXCLUSIONS PARTICULIÈRES

Il est aussi expressément entendu que le Client ne pourra effectuer ou faire effectuer aucune réparation ou vérification de l'**Unité de désinfection DiUV Autonettoyant** vendue, ni tenter d'effectuer quelques travaux ou apporter quelques correctifs que ce soit auxdits travaux, et ce, avant d'avoir avisé Premier Tech, conformément aux dispositions du paragraphe 3 de la présente garantie, et aussi avant que Premier Tech ne se soit rendue sur les lieux afin de constater l'état de la situation, dans un délai raisonnable après la réception dudit avis.

Si le Client effectue ou fait effectuer des réparations, tente de réparer ou d'apporter quelques correctifs que ce soit à l'**Unité de désinfection DiUV Autonettoyant** vendue, sans autorisation de Premier Tech, la présente garantie devra être considérée comme nulle et n'ayant aucun effet; Premier Tech sera alors considérée comme étant complètement libérée de toutes ses obligations en vertu du présent document.

## 6. INDEMNITÉS ET DOMMAGES

La responsabilité et les obligations de Premier Tech, en regard des correctifs ou des moyens de corriger un problème dénoncé, se limiteront au remplacement d'une ou plusieurs composantes de l'**Unité de désinfection DiUV Autonettoyant** ainsi qu'à la fourniture de la main-d'œuvre rendue nécessaire (si applicable) conformément aux paragraphes 3 et 4.

## 7. LIMITATION DES DOMMAGES

L'obligation de compensation ou d'indemnisation de Premier Tech se limitera aux dispositions prévues au paragraphe 6 de ce certificat de garantie et Premier Tech ne pourra être tenue responsable de quelque autre dommage ou perte pouvant être subi par le Client ou toute autre partie concernant l'**Unité de désinfection DiUV Autonettoyant**.

## 8. TRANSFERT DE PROPRIÉTÉ

En cas de transfert de propriété, vente, cession et disposition de quelque manière que ce soit de la propriété du Client à une tierce partie, la présente garantie continuera de s'appliquer à la condition expresse que l'Acquéreur Subséquent ou ses Ayants droit confirme, en transmettant à Premier Tech l'« Avis de changement de propriétaire » ci-joint dans un délai raisonnable, qu'il est le nouveau propriétaire, qu'il a pris connaissance du certificat de garantie et qu'il en accepte les conditions.

La personne procédant au transfert de propriété, vente, cession ou tout autre genre de disposition, s'engage à remettre à l'Acquéreur Subséquent ou à ses Ayants Droit le certificat de garantie remis à la fin des travaux, de même que le livret du propriétaire, ou le cas échéant, le programme d'entretien et de suivi de l'**Unité de désinfection DiUV Autonettoyant**.

Le défaut de respecter les conditions du présent paragraphe 8 pourra entraîner, à la discrétion de Premier Tech, l'invalidation ou le refus d'appliquer la présente garantie.

## 9. INSPECTION

Le Client et/ou ses Ayants Droit permettront à Premier Tech ou à l'un de ses représentants dûment autorisés d'effectuer tous les contrôles et les inspections nécessaires, lorsque la situation l'exigera, pour la mise en œuvre de la présente garantie.

Si le Client et/ou ses Ayants Droit avisent Premier Tech d'une prétendue défectuosité ou anomalie de l'**Unité de désinfection DiUV Autonettoyant** et qu'il est révélé, après inspection, soit qu'il n'existe pas de telle défectuosité ou anomalie ou encore que la garantie est exclue ou ne s'applique pas, un montant minimal de 150\$, plus toutes dépenses directes, devra être payé par le Client et/ou ses Ayants Droit, afin de défrayer les frais encourus par Premier Tech pour cette inspection.

## 10. INTERPRÉTATION

Les termes de cette garantie seront interprétés en fonction des dispositions prévues aux présentes et du droit en vigueur dans la province de Québec.

## 11. PRÉSENCE DU CERTIFICAT DE GARANTIE

Cette garantie a préséance sur tout autre contrat ou entente, écrit ou verbal, intervenu entre le Client et Premier Tech. En cas de contradiction entre la présente garantie et tout autre document et/ou contrat intervenu entre le Client et Premier Tech, les termes de la présente garantie prévaudront.

## 12. ACQUÉREURS ET AYANTS DROIT

Sous réserve des dispositions des présentes et spécialement du paragraphe 8, la présente garantie continuera à s'appliquer aux Acquéreurs Subséquents et Ayants Droit et à avoir son plein effet jusqu'à l'expiration de la période de garantie convenue et définie au paragraphe 2.

## Avis de changement de propriétaire

Nom du propriétaire précédent : \_\_\_\_\_

Je soussigné(e) \_\_\_\_\_ déclare par le présent avis, m'être porté(e) acquéreur(e) d'un immeuble situé au

\_\_\_\_\_

Numéro	Rue	Ville	Province ou État
--------	-----	-------	------------------

\_\_\_\_\_

Code postal	Téléphone
-------------	-----------

J'ai pris connaissance de la garantie fournie par Premier Tech Technologies Itée relativement à l'**Unité de désinfection DiUV Autonettoyant**. Je désire profiter du contenu de cette garantie pour la période qui reste à couvrir, le cas échéant, et ce, à partir de la date du transfert de propriété qui est le \_\_\_\_\_; j'accepte toutes les clauses, engagements et conditions de cette garantie; j'ai eu l'occasion d'examiner l'**Unité de désinfection DiUV Autonettoyant** et m'en déclare satisfait au moment du transfert. Je demande à Premier Tech Technologies Itée de prendre note de ce changement de propriétaire.

Signature : \_\_\_\_\_ Date : \_\_\_\_\_

Nom du nouveau propriétaire : \_\_\_\_\_  
(lettres moulées)

Langue préférée :  français  anglais

Adresse courriel : \_\_\_\_\_  
du nouveau propriétaire