

ECOFLO®

Filière compacte à fragments de coco

RÉF : 36 62 42

AGRÈMENT

2016-003 EXT44

8 EH

SORTIE
BASSE

LIGNE

PE

PRINCIPE

Filière de traitement des eaux usées domestiques de type filtre compact végétal à fragments de coco

GARANTIES

GARANTIE
10
ANS
CUVE

GARANTIE
PERFORMANCE
FILTRE

LES + PRODUITS

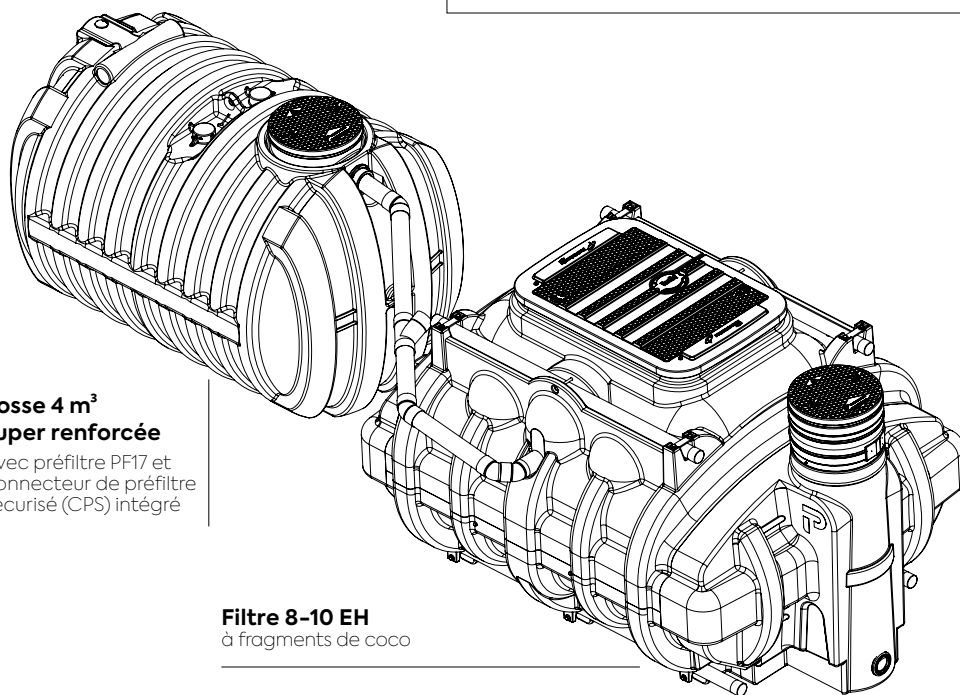
- Filtre végétal
- Fonctionne sans énergie
- Compact
- Livré prêt à poser
- Adapté à tous types de terrain (y compris nappe)
- Poste de prélèvement intégré

COMPOSITION

Les 2 cuves sont livrées non assemblées entre elles.
Le raccordement entre les cuves devra se faire sur chantier

**Fosse 4 m³
super renforcée**
avec préfiltre PF17 et
connecteur de préfiltre
sécurisé (CPS) intégré

Filtre 8-10 EH
à fragments de coco



Poste de
prélèvement
intégré

Inclus également : Sangles de manutention, pochette documentation et visite fabricant
(un technicien Premier Tech se déplace sur le chantier pour vérifier le bon fonctionnement du biofiltre Ecoflo)

ACCESSOIRES OPTIONNELS

	Trou d'homme	Référence	Désignation	Nbr maximum
Rehausse fosse	X 1	39 70 55	D400 H150 rotomoulée	4 max
Rehausse filtre	X 1	39 70 55	D400 H150 rotomoulée	3 max
Rehausse filtre	X 1	39 76 30	1200 x 800 H150 rotomoulée	3 max
Sangle ancrage		33 00 28	Sangle d'ancrage	4 unités par filière

ECOFLO®

Filière compacte à fragments de coco

RÉF : 36 62 42

AGRÈMENT
2016-003 EXT44

8 EH

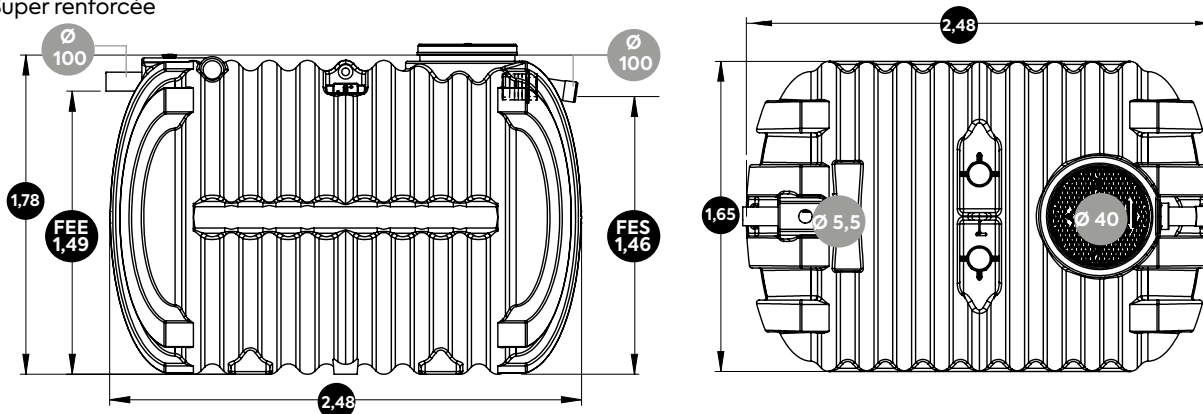
SORTIE
BASSE

LIGNE

PE

FOSSE TOUTES EAUX 4 m³

Super renforcée



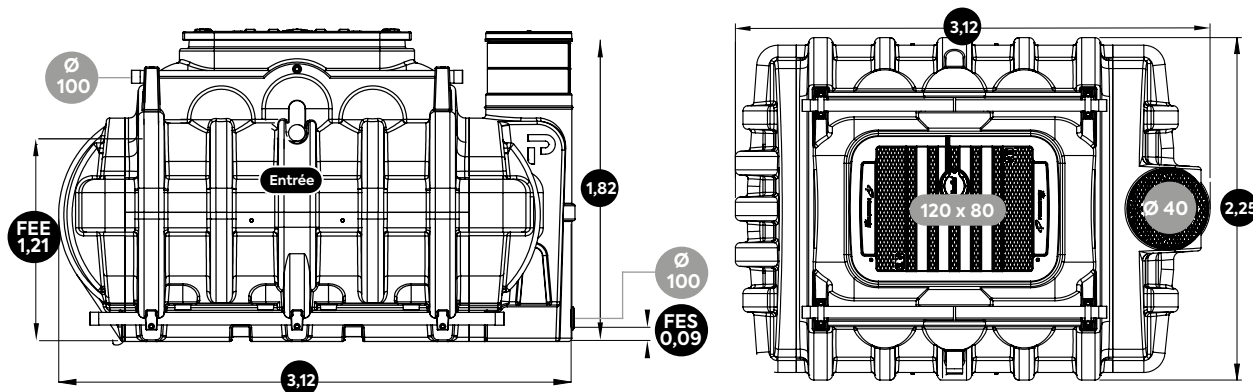
Dimensions (m)			Fil d'eau (m) **			Ø Entrée (mm)	Ø Sortie (mm)	Accès (cm)	Surface au sol (m²)	Poids (kg)
Longueur	Largeur	Hauteur*	Entrée	Sortie	Perte de fil d'eau					
2,48	1,65	1,78	1,49 -0,29	1,46 -0,32	0,03	100	100	1 x Ø 5,5 1 x Ø 40	4,09	176

*Mesure du bas de l'ouvrage jusqu'au niveau le plus haut du trou d'homme couvercle non monté.

** Fils d'eau mesurés du bas (nombre positif) puis depuis le niveau le plus haut du trou d'homme, couvercle non monté (nombre négatif).

Cotes théoriques, non contractuelles, et pouvant varier de +/- 5 % notamment en terme de hauteur et de fils d'eau (une mesure in situ permettra à l'installateur de s'assurer des cotes réelles).

FILTRE 8-10 EH SORTIE BASSE



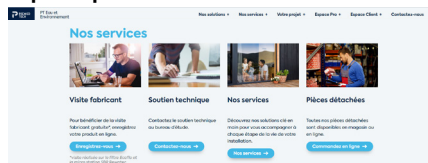
Dimensions (m)			Fil d'eau (m) **			Ø Entrée (mm)	Ø Sortie (mm)	Accès (cm)	Surface au sol (m²)	Poids (kg)
Longueur	Largeur	Hauteur*	Entrée	Sortie	Perte de fil d'eau					
3,12	2,25	1,82	1,21 -0,61	0,09 -1,73	1,12	100	100	120 x 80 Ø 40	7,02	850

*Mesure du bas de l'ouvrage jusqu'au niveau le plus haut du trou d'homme couvercle non monté.

** Fils d'eau mesurés du bas (nombre positif) puis depuis le niveau le plus haut du trou d'homme, couvercle non monté (nombre négatif).

Cotes théoriques, non contractuelles, et pouvant varier de +/- 5 % notamment en terme de hauteur et de fils d'eau (une mesure in situ permettra à l'installateur de s'assurer des cotes réelles).

Espace pro PT-EauEnvironnement.fr

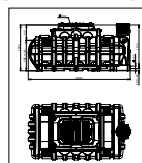


DWG, documentations pro. documentations techniques en accès libre

AUTRES DOCUMENTATIONS



Notice de pose



Plans d'implantation



Accédez à l'Espace Pro PT-EauEnvironnement.fr