

**ECOFLO®**

Filière compacte à fragments de coco

RÉF : 36 62 44

AGRÈMENT

2016-003 EXT45

10 EH

SORTIE  
BASSE

LIGNE

PE

**PRINCIPE**

Filière de traitement des eaux usées domestiques de type filtre compact végétal à fragments de coco

**GARANTIES**

GARANTIE  
**10**  
ANS  
CUVE

GARANTIE  
**PERFORMANCE**  
FILTRE

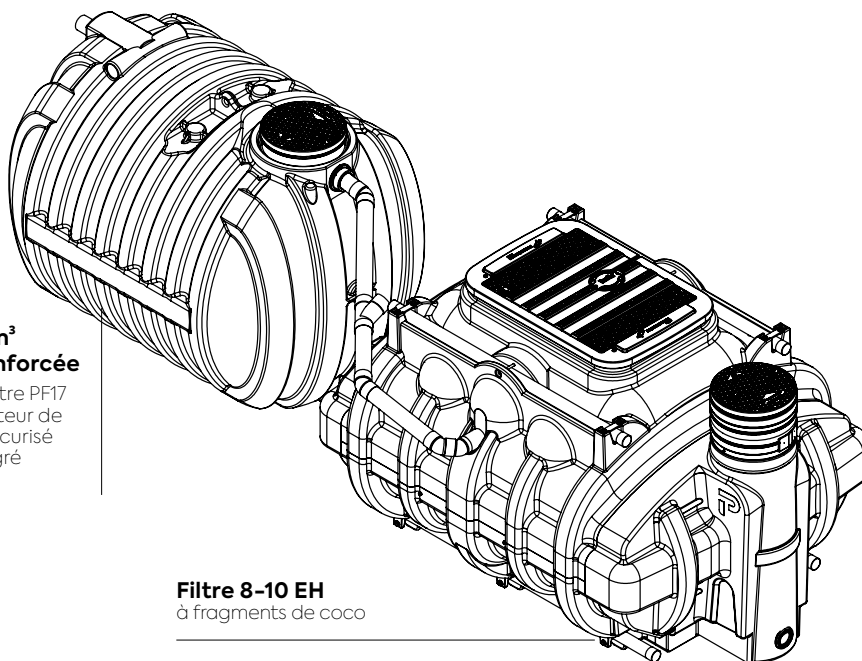
**LES + PRODUITS**

- Filtre végétal
- Fonctionne sans énergie
- Compact
- Livré prêt à poser
- Adapté à tous types de terrain (y compris nappe)
- Poste de prélèvement intégré

**COMPOSITION**

Les 2 cuves sont livrées non assemblées entre elles.  
Le raccordement entre les cuves devra se faire sur chantier

**Fosse 5 m<sup>3</sup>  
super renforcée**  
avec préfiltre PF17  
et connecteur de  
préfiltre sécurisé  
(CPS) intégré



**Filtre 8-10 EH**  
à fragments de coco



**Poste de  
prélèvement  
intégré**

**Inclus également :** Sangles de manutention, pochette documentation et visite fabricant  
(un technicien Premier Tech se déplace sur le chantier pour vérifier le bon fonctionnement du biofiltre Ecoflo)

**ACCESSOIRES OPTIONNELS**

	Trou d'homme	Référence	Désignation	Nbr maximum
<b>Rehausse fosse</b>	X 1	39 70 55	D400 H150 rotomoulée	4 max
<b>Rehausse filtre</b>	X 1	39 70 55	D400 H150 rotomoulée	3 max
<b>Rehausse filtre</b>	X 1	39 76 30	1200 x 800 H150 rotomoulée	3 max
<b>Sangle ancrage</b>		33 00 28	Sangle d'ancrage	4 unités par filière

# ECOFLO®

Filière compacte à fragments de coco

RÉF : 36 62 44

AGRÈMENT  
2016-003 EXT45

10 EH

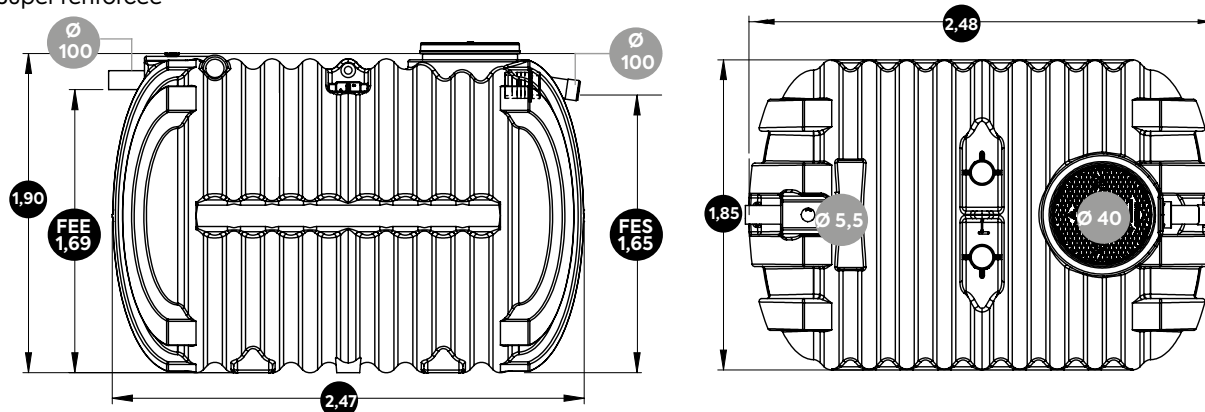
SORTIE  
BASSE

LIGNE

PE

## FOSSÉ TOUTES EAUX 5 m<sup>3</sup>

Super renforcée



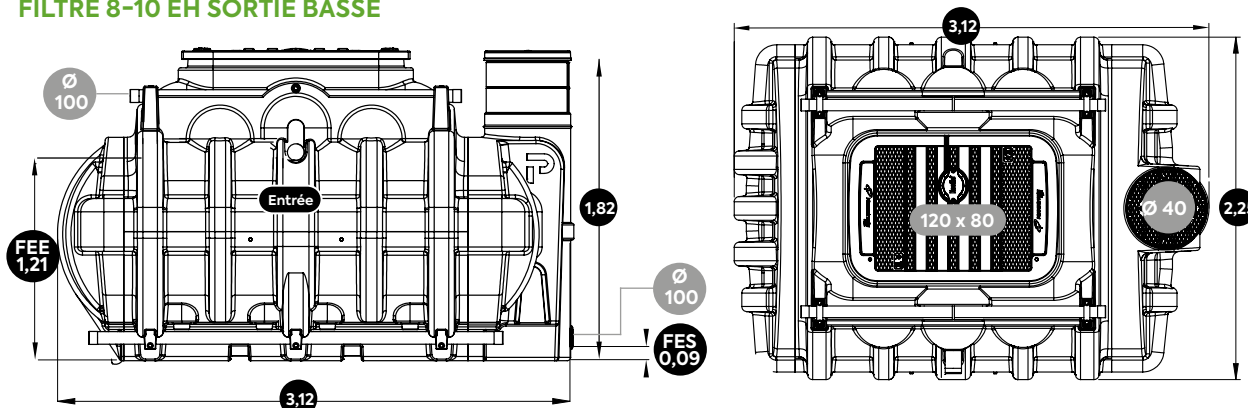
Dimensions (m)			Fil d'eau (m) **			Ø Entrée (mm)	Ø Sortie (mm)	Accès (cm)	Surface au sol (m <sup>2</sup> )	Poids (kg)
Longueur	Largeur	Hauteur*	Entrée	Sortie	Perte de fil d'eau					
2,47	1,85	1,90	1,69 -0,21	1,65 -0,25	0,04	100	100	1 x Ø 5,5 1 x Ø 40	4,09	206

\*Mesure du bas de l'ouvrage jusqu'au niveau le plus haut du trou d'homme couvercle non monté.

\*\* Fils d'eau mesurés du bas (nombre positif) puis depuis le niveau le plus haut du trou d'homme, couvercle non monté (nombre négatif).

Cotes théoriques, non contractuelles, et pouvant varier de +/- 5 % notamment en terme de hauteur et de fils d'eau (une mesure in situ permettra à l'installateur de s'assurer des cotes réelles).

## FILTRE 8-10 EH SORTIE BASSE



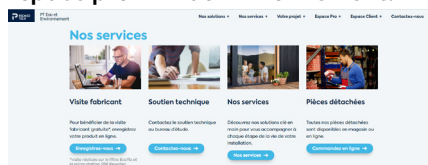
Dimensions (m)			Fil d'eau (m) **			Ø Entrée (mm)	Ø Sortie (mm)	Accès (cm)	Surface au sol (m <sup>2</sup> )	Poids (kg)
Longueur	Largeur	Hauteur*	Entrée	Sortie	Perte de fil d'eau					
3,12	2,25	1,82	1,21 -0,61	0,09 -1,73	1,12	100	100	120 x 80 Ø 40	7,02	850

\*Mesure du bas de l'ouvrage jusqu'au niveau le plus haut du trou d'homme couvercle non monté.

\*\* Fils d'eau mesurés du bas (nombre positif) puis depuis le niveau le plus haut du trou d'homme, couvercle non monté (nombre négatif).

Cotes théoriques, non contractuelles, et pouvant varier de +/- 5 % notamment en terme de hauteur et de fils d'eau (une mesure in situ permettra à l'installateur de s'assurer des cotes réelles).

### Espace pro PT-EauEnvironnement.fr

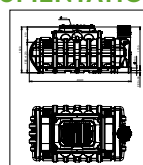


DWG, documentations pro. documentations techniques en accès libre

### AUTRES DOCUMENTATIONS



Notice de pose



Plans d'implantation



Accédez à l'Espace Pro PT-EauEnvironnement.fr