

REWATEC[®]

Cuves aériennes de stockage des liquides et de
récupération d'eau de pluie

Décembre 2025

Capacité 5 à 20m³

FABRIQUÉ
EN FRANCE



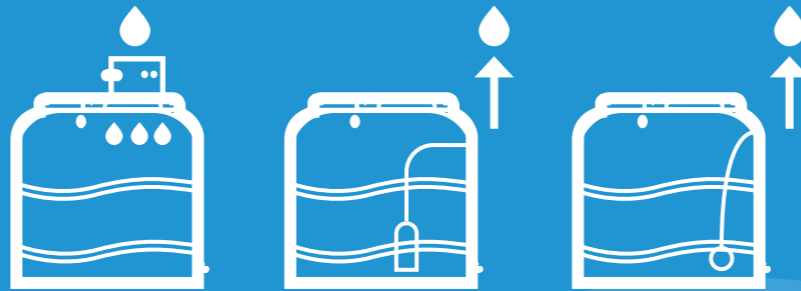
1

Choix du volume
adapté aux besoins



2

Choix des options
de gestion de l'eau
de pluie



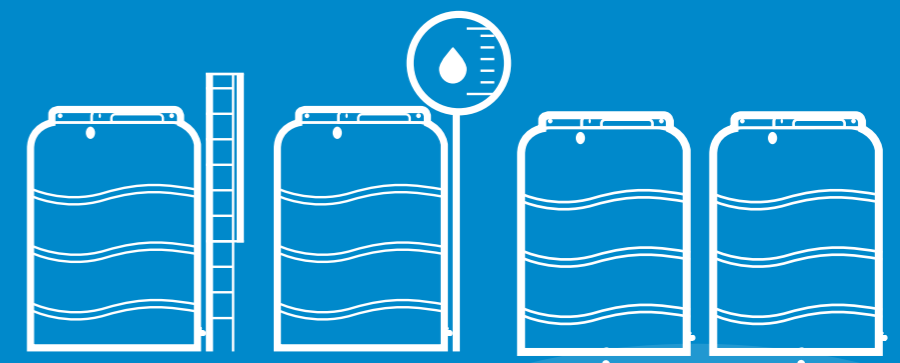
Kits
Filtre

Kits
Pompage

Kits
Aspiration

3

Choix des options
complémentaires



Echelles à
crinoline

Indicateurs
de niveau

Kits de jumelage

Une gamme complète de cuves aériennes et d'accessoires pour le stockage des liquides et la réutilisation de l'eau de pluie

UN CHOIX SIMPLE POUR UNE OFFRE COMPLÈTE

	1 Choix du volume	2 Choix des options de gestion de l'eau de pluie	3 Choix des options complémentaires
Stockage eau de pluie	✓	✓	✓
Stockage liquides*	✓	✗	✓

360
EXPÉRIENCE
PREMIER TECH

SIMPLICITÉ
Choix de solution facilité
Adaptabilité de la solution
Nombreuses options proposées

FACILE À INSTALLER
Plug and play
Manutention facilitée
Montage sans outils
Kit complets, prêts à assembler

SÉRÉNITÉ À L'USAGE
Facile d'utilisation
Facile d'entretien
Accessibilité sécurisée
Garantie

*Liquides autorisés : Eau non potable, eaux usées, huiles végétales, eaux salées
Liquides autorisés selon conditions : Jus de lisier, Jus de nettoyage de bâtiment, engrais azoté, eau glycolée, eau chlorée
Sous condition de stockage du liquide à une température ≤ 40 °C et d'une densité de liquide ≤ 1.3 kg/ dm3
Liste non exhaustive. Nous consulter pour étude de compatibilité

1 Choix du volume adapté aux besoins

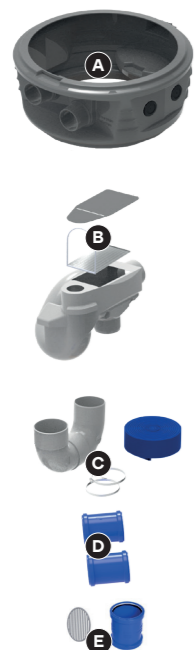
- ✓ Cuves aériennes verticales autostables, opaques et sans soudure de couleur grise
- ✓ Cuves en polyéthylène rotomoulé traité anti -UV, et résistant au gel
- ✓ Matériaux 100 % imputrescible et incorrodable, résistant aux désinfectants et détergents
- ✓ Equipements inclus présentés en page 8

- Ne peuvent contenir pour :**
- ✗ Le stockage enterré
 - ✗ Le maintien de la qualité potable
 - ✗ Le stockage et/ou transport de carburants et hydrocarbures, AD Blues, Huiles végétales, de matières dangereuses ou de liquides ayant une densité supérieure à 1.3 kg/dm3
 - ✗ La mise sous pression
 - ✗ Le stockage de liquides ayant une température > 40°C

2 Choix des options de gestion de l'eau de pluie

KITS FILTRE EAU DE PLUIE

Permet de passer d'une cuve en version stockage eau ou liquide à une cuve permettant la réutilisation de l'eau de pluie



Ce kit comprend :

- A** Un corps support de filtre avec 2 passe-cloisons D40-50 et D50-63 pour passage eau et électricité
- B** Un filtre autonettoyant, sa grille de filtration 0.6 mm et son couvercle anti-rongeurs et anti-moustiques
- C** Une arrivée d'eau tranquille à assembler composée d'un tuyau plat à dérouler, de 2 colliers de serrage en inox et d'un anti-remou
- D** 2 manchons femelle D100 à joint
- E** Une grille inox D100 anti-rongeurs à installer dans la manchette ATE bleue puis à installer sur le trop-plein de la cuve

2 bouchons M8 et 4 vis 6,3x32



Capacité des cuves	Réf.
5 à 10 m³	731 189
12 à 20 m³	731 190

KITS DE POMPAGE

Permet de refouler l'eau contenue dans la cuve de récupération eau de pluie pour réutilisation



Ce kit comprend :

- 1 pompe 1,1 kW avec filtre intégré 1mm, équipée de 3 ou 5 m de câbles dénudés
- Un connecteur électrique étanche
- Une ligne de refoulement de 3 ou 5 m selon capacité
- Une cordelle d'accroche de 4 ou 6 m selon capacité

Capacité des cuves	Réf.
5 à 10 m³	736 613
12 à 20 m³	736 614

En savoir +

Fiche technique de la pompe Rewatec



! Domaine d'application de la pompe selon usage à valider

KITS D'ASPIRATION

Permet d'aspirer l'eau contenue dans la cuve de récupération eau de pluie pour réutilisation.



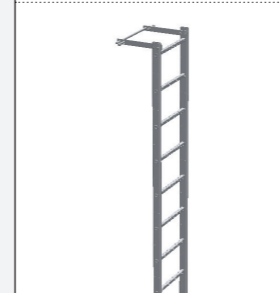
Ce kit comprend :

- 1 boule flotteur
- 1 clapet crépine
- 1 flexible de 3,5 m ou 6 m selon capacité

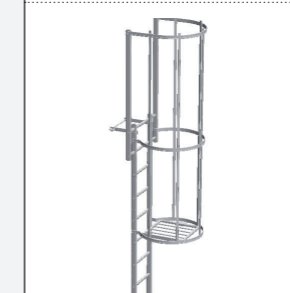
Capacité des cuves	Réf.
5 à 10 m³	640 669
12 à 20 m³	640 672

3 Choix des options complémentaires

10 m³ :
Échelle simple



12, 15 et 20 m³ :
Échelle avec crinoline



A partir de 3 m de hauteur l'accès au trou d'homme ne peut se faire que via une échelle équipée d'une crinoline ou via une plateforme (suivant code du travail)

ÉCHELLES

Échelles en aluminium, légères et robustes, pré-assemblées, conçues pour un accès sécurisé aux cuves verticales composées de :

- barre de maintien à la cuve
- pieds pouvant être ancrés
- crinolines pour les échelles 12, 15 et 20 m³

i Conforme à la norme norme NF E85-16 et NF 14122-4

Capacité des cuves	Réf.
10 m³	736 594
12 m³	736 595
15 m³	736 596
20 m³	736 597

INDICATEURS DE NIVEAU

Permet de connaître le niveau de liquide contenu dans la cuve



Ce kit comprend :

- Tuyau souple D16 mm transparent de 1.4m, 2.2m ou 4.5 m selon capacité
- 1 x Bille rouge pour jauge
- 1 x Mamelon PVC double M/M 1/2"
- 1 x Té PVC pression F/F/F 90° 1/2"
- 1 x Vanne PP 1/2" cannelée
- 1 x Coude PP mâle 1/2"x13,8
- 2 x Colliers de serrage Serflex à bande pleine

Capacité des cuves	Réf.
5 m³	731 291
7.5 et 10 m³	731 292
12, 15 et 20 m³	731 293

KITS DE JUMELAGE

Permet de relier plusieurs cuves entre elles pour augmenter la capacité de stockage



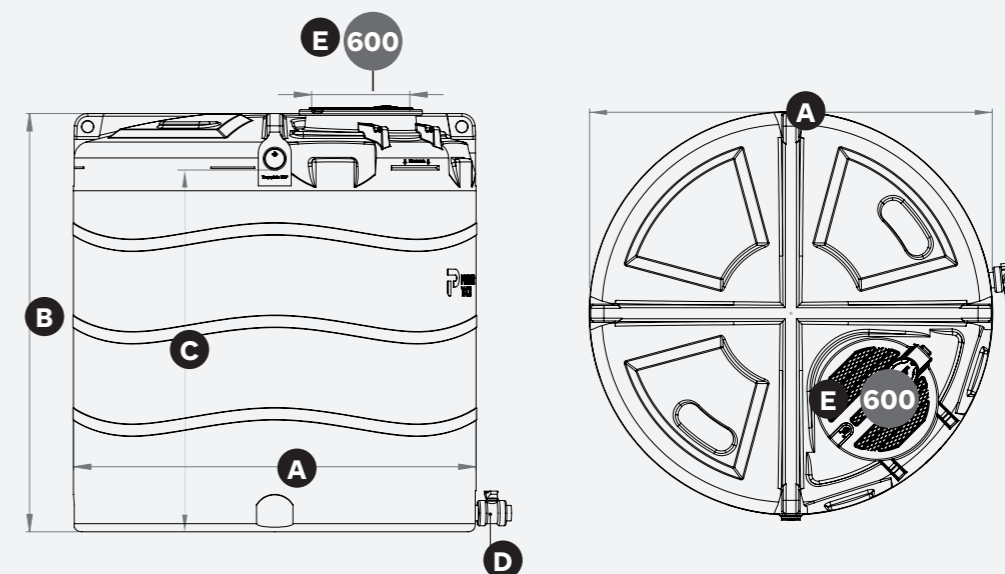
Ce kit comprend :

- 2.5 m de tuyau spiralé D60
- 1 x vanne PVC pression 2", 2"1/2 ou 3" selon capacité
- 1 x Té PVC pression 2", 2"1/2 ou 3" selon capacité
- 3 x Mamelons PVC double M/M 2", 2"1/2 ou 3" selon capacité
- 2 x raccords cannelés D60 filetage 2"
- 2 x colliers de serrage en inox
- 1 x coude PVC pression F-F 90°
- 2 x Réduction PVC M/F 2"1/2 (731 295) ou 3"x2"

Capacité des cuves	Réf.
5 m³	731 794
7.5 et 10 m³	731 795
12, 15 et 20 m³	731 796

Présentation du produit

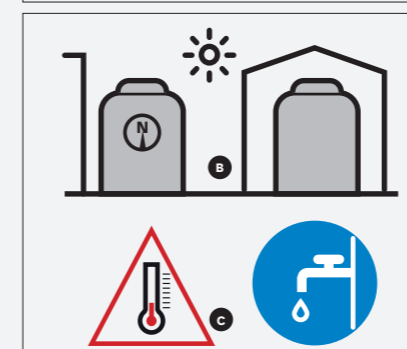
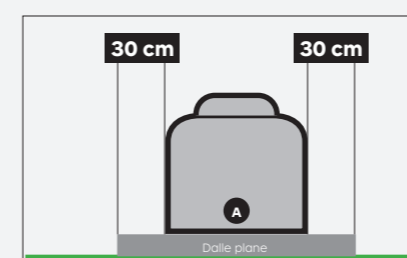
Cuves seules



CARACTÉRISTIQUES TECHNIQUES CUVES SEULES

MODÈLE (M³)	RÉF.	A DIAM (M)	B HAUT (M)	POIDS (KG)	E ACCÈS	FIL D'EAU		
						D SORTIE (VANNE)		C NIVEAU H (M) MAX
						H (MM)	DIAM (MM)	
5	731 001	2.20	1.75	145	1 Diam 600	77	2" (DN50)	1.40
7.5	731 002		2.44	210		65	2 1/2 (DN65)	2.08
10	731 003	2.45	2.58	295		62	3" (DN80)	2.22
12	731 004		2.99	340				2.63
15	731 005		3.7	430				3.34
20	731 006		4.82	630				4.47

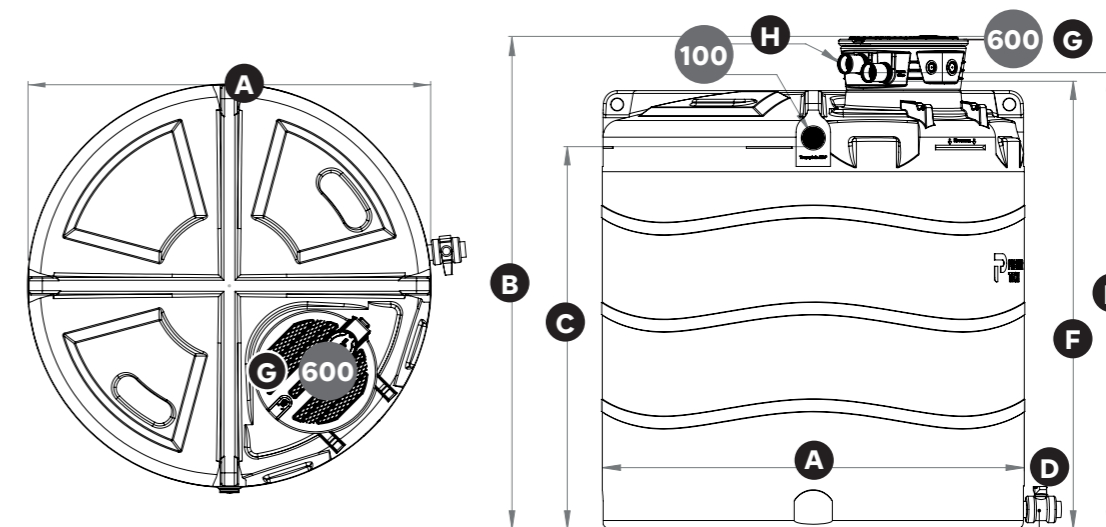
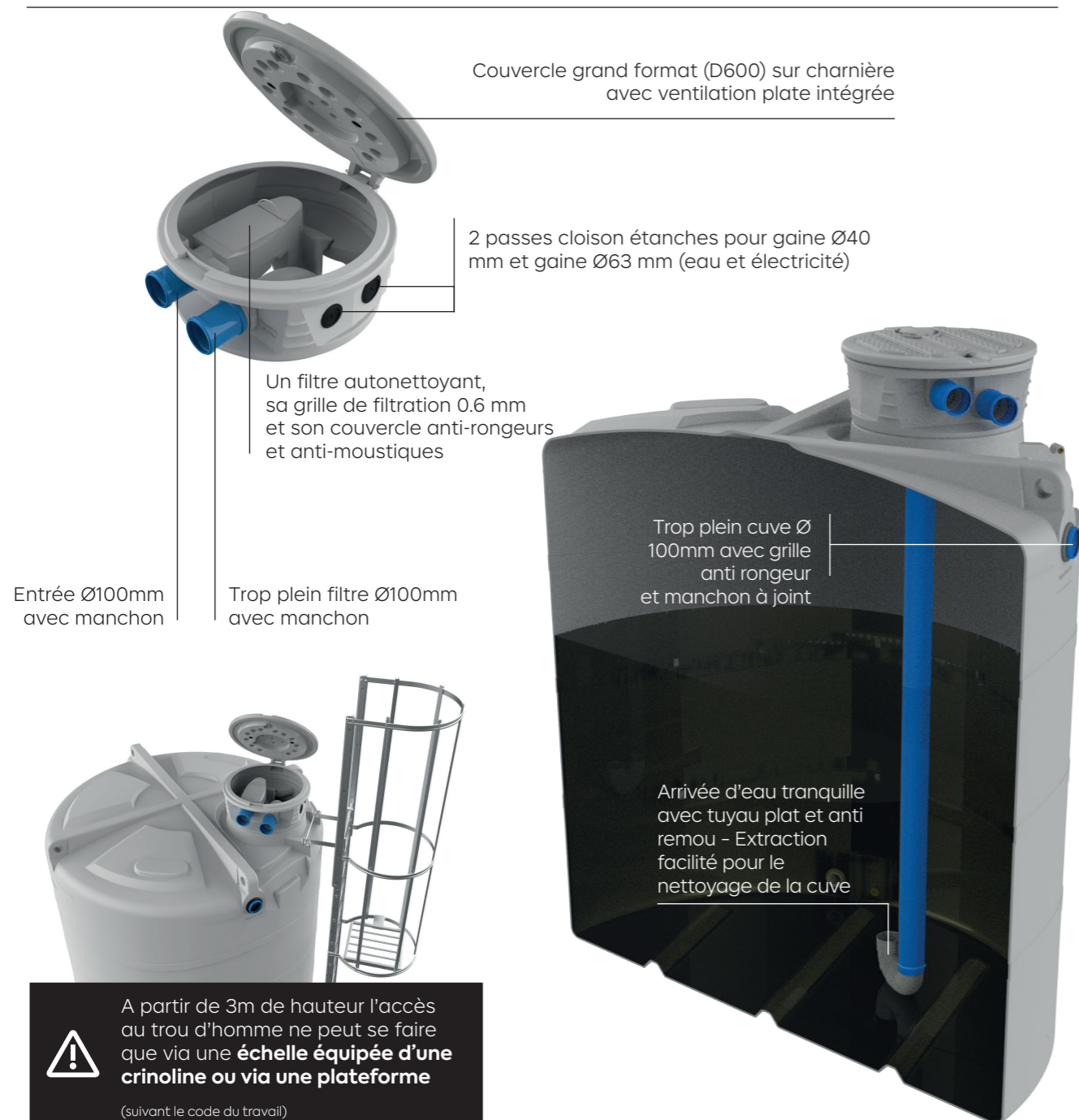
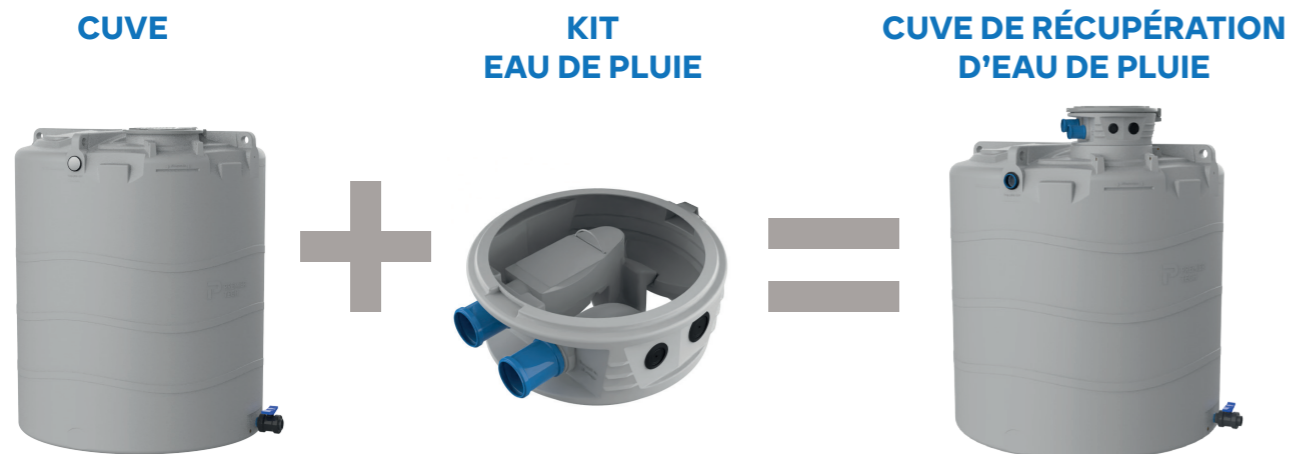
Echelle à crinoline **obligatoire**



Règles de pose

- A** Les cuves aériennes doivent être posées à poste fixe et une dalle plane, lisse et parfaitement horizontale, de résistance mécanique suffisante. Cette dalle doit dépasser de 30 cm de chaque côté de la cuve
- B** Favoriser une installation à l'abri du soleil
- C** Pour éviter le risque de gel l'hiver, vidanger totalement la cuve ou prévoir une isolation de la vanne

Cuves - Avec kits Eau de Pluie



DONNÉES DIMENSIONNELLES (CUVE + KIT EAU DE PLUIE MONTÉ)

MOD. (M ³)	RÉF.	A DIAM (M)	B HAUT (M)	POIDS (KG)	C ACCÈS (MM)	FIL D'EAU							
						ARRIVÉ FILTRE		TROP PLEIN FILTRE		TROP PLEIN CUVE		SORTIE (VANNE)	
						F H (M)	H DIAM (MM)	E H (M)	H DIAM (MM)	C H (M)	DIAM (MM)	D H (M)	DIAM (MM)
5	731 001 + kit 731 189	2.20	2.03	155	1 Diam 600	1.83	100	1.78	100	1.40	77	2" (DN50)	
7.5	731 002 + kit 731 189		2.71	220		2.52		2.47		2.08		65	2 1/2 (DN65)
10	731 003 + kit 731 189	2.85	305	2.65		2.60		2.22					
12	731 004 + kit 731 190	3.26	350	3.07		3.02		2.63					
15	731 005 + kit 731 190	3.97	440	3.78		3.73		3.34		62	3" (DN80)		
20	731 006 + kit 731 190	5.10	640	4.89		4.85		4.47					

Echelle à crinoline obligatoire

Garanties



*Cette garantie est valable à partir de la date d'installation chez l'utilisateur, si le dimensionnement, toutes les étapes de l'installation du dispositif, son utilisation, son exploitation et son entretien ont bien été exécutés en conformité avec la réglementation applicable, la notice de pose, le livret d'informations et d'entretien, spécifiques au système installé.

Inclus les pièces et la main d'œuvre (dont déplacement), sont exclus les coûts associés et nécessaires à la bonne réalisation des réparations (vidanges, nettoyage, décaissement, etc.).

10 ANS
Cuve et équipements*

Garantie de la solidité et la durabilité des ouvrages et des équipements associés*

- Cuves
- Couvertures

2 ANS
Système de filtration*

Garantie du fonctionnement du système de filtration* de l'eau de pluie

2 ANS
Equipements élec.*

Garantie du fonctionnement des éléments électromécaniques*

- Kits de pompage

Solutions **locales** durables



La production locale au coeur de l'activité de Premier Tech



En savoir plus
sur nos engagements

Produire localement dans ses 5 sites de fabrication, Premier Tech s'engage dans ces régions et ces villes pour soutenir l'activité et le développement local.

Nos sites de fabrication : Châteauneuf d'Ille-et-Villaine - 35 / Andrézieux - 42 / Montbrison - 42
Chalonnnes-sur Loire - 49 / Senan - 89



PT Eau et Environnement

T. + 33 (0)2 99 58 45 55
ptaf@premier-tech.com

PT-EauEnvironnement.fr

Les renseignements contenus dans ce document étaient à jour et conformes à l'information disponible au moment de sa publication. Premier Tech Ltée ne garantit ni ne fait quelque représentation quant à l'exactitude de ces renseignements. Poursuivant une politique d'amélioration continue, Premier Tech Ltée et ses compagnies affiliées se réservent le droit de changer et/ou d'interrompre la fabrication de tout produit et/ou de modifier les données techniques et les prix, pour quelque motif que ce soit et à leur seule discrétion, sans autre avis et sans responsabilité envers quiconque à cet égard. ECOFLO®, EPARCO®, CALONA® REWATEC®, PREMIER TECH® sont des marques de commerce de Premier Tech Ltée ou de ses compagnies affiliées.

© 2025 Premier Tech Eau et Environnement S.A.S.U. Tous droits réservés.
Imprimé en France. Réf. 737 902

