

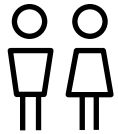
# ECOFLO<sup>®</sup>

Assainissement autonome écoresponsable

Mars 2024

5 > 20 EH

Equivalents  
Habitants



ECOFLO

A

B

C

D

E

F

Protège le sol  
Protège l'environnement  
Installé à vie

FABRIQUÉ  
EN FRANCE



CE

PE

N°2016-003  
EXT11 ET EXT12 - MOD02  
EXT44 A EXT49



BÉTON S1 BÉTON 3.0

N°2016-003  
EXT 19 A 28

2023-002  
EXT01 A EXT04

# ECOFLO PROTÈGE LE SOL ET L'ENVIRONNEMENT



**Les meilleures  
performances  
épurationnaires**



**Sans  
consommation  
d'électricité**



**Meilleur bilan  
carbone de  
l'industrie de  
l'assainissement**



**Environnement  
immédiat  
protégé**



**Milieu filtrant  
renouvelable  
et recyclable**



**Conçu  
et fabriqué  
en France**



**Pas d'obsolescence  
programmée**



**Installé  
à vie**

**plus d'informations  
[premiertechnaqua.fr](http://premiertechnaqua.fr)**

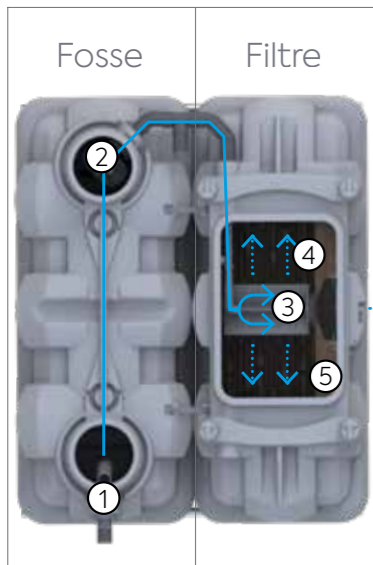
# ECOFLO®

## Assainissement autonome écoresponsable

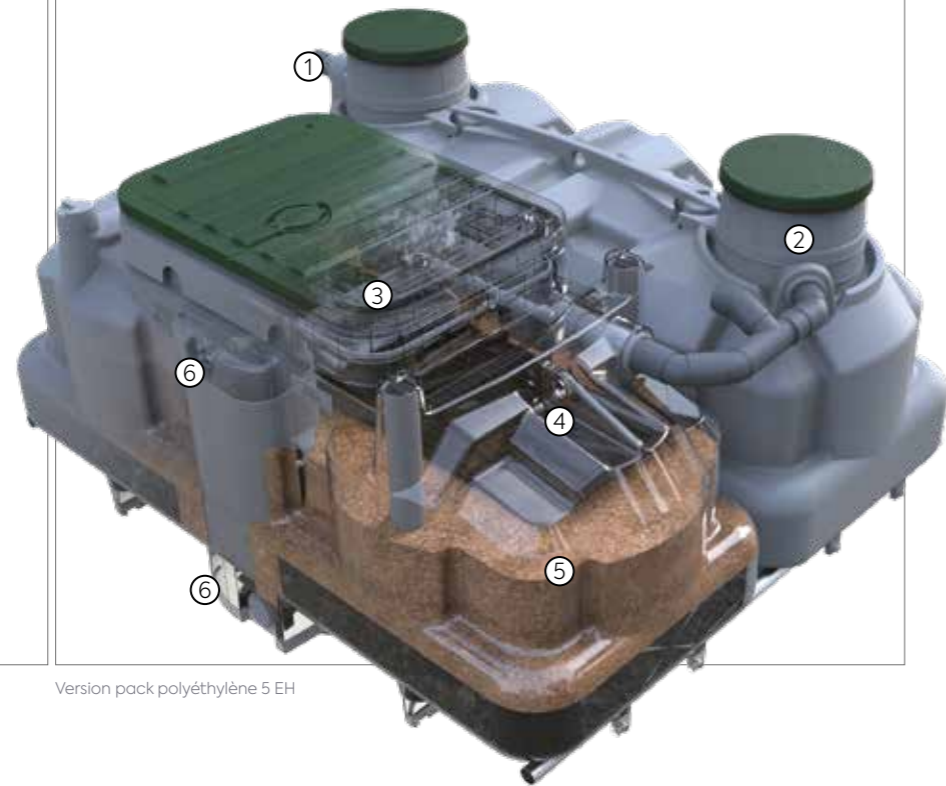
**5 à 20 EH**  
Équivalents habitant

Un système simple en 2 étapes

ÉTAPE 1 pré-traitement  
ÉTAPE 2 traitement



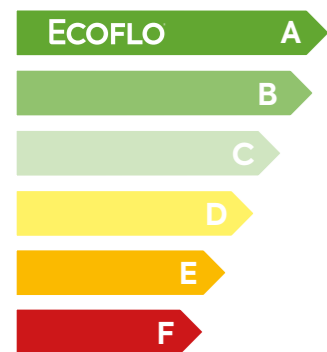
- ① Entrée de fosse
- ② Préfiltre
- ③ Auget basculant
- ④ Répartition
- ⑤ Filtre fragments de coco
- ⑥ Sortie de filtre Haute ou Basse



Version pack polyéthylène 5 EH



Premier Tech, le premier fabricant avec des solutions d'assainissement autonome certifiées FDES.



- ✓ S'assurer d'avoir la solution d'ANC à l'empreinte carbone la + favorable.
- ✓ Avoir une flexibilité dans vos éco-conceptions.
- ✓ Atteindre le seuil pour l'indicateur IC construction de la RE2020.



### LE + ÉCONOMIQUE



Compact  
Faible empreinte au sol



Facile à poser



Traitement sans électricité



Installé à vie



Poste de relevage et alarme inclus



Éligible PTZ  
Prêt taux zéro



Garantie bon démarrage



Garantie des performances épuratoires sans relargage \*\*

Premier Tech s'engage à ce que les eaux usées traitées rejetées par ses filières soient conformes aux exigences réglementaires. Sans relargage de matières polluantes, la saturation de la zone d'infiltration et le dysfonctionnement de la filière d'ANC sont ainsi évités

\*\* Conditions disponibles sur le site PT-EauEnvironnement.fr. Conformité des effluents traités à la réglementation en vigueur en France au moment de la livraison de la filière au propriétaire (Par exemple, en janvier 2024 : MES ≤ 30 mg/l et DBO5 ≤ 35 mg/l).

### TRANQUILLITÉ À LONG TERME



Nous nous déplaçons sur chaque installation

Enregistrez votre filière pour bénéficier du réglage et de la vérification de votre installation par un professionnel et de la validation de son bon fonctionnement.

### POUR EN BÉNÉFICIER

Il est impératif de transmettre les coordonnées de l'installation à Premier Tech.



PAR COURRIER

Transmettre la fiche d'identification, fournie avec chaque produit



PAR INTERNET DANS VOTRE ESPACE CLIENT

rubrique enregistrement produit PT-EauEnvironnement.fr

### LE + SEREIN

Ecoflo est équipé d'un système qui prévient toute montée en charge, protégeant l'habitation de la remontée des eaux usées



Boîtier d'alarme sonore et visuelle, installé dans la maison et relié à l'Ecoflo

Alarme uniquement disponible sur version polyéthylène sortie haute

### LE + PERFORMANT

Grâce à ses exceptionnelles qualités de traitement des eaux usées, le filtre Ecoflo protège votre sol et votre environnement immédiat.



Granuleux

Pour filtrer lentement l'eau qui descend dans le filtre



Spongieux

Pour retenir l'eau et conserver plus longtemps une activité bactérienne



Poreux

Pour abriter les bactéries indispensables à un bon traitement



Faible Tassement

Favorisant durablement l'aération des bactéries et assurant la longévité du filtre



Végétal

Pour être facilement récolté, transporté et surtout, très facilement recyclé et valorisé



Adapté à tous les climats



Adapté maison secondaire

Solutions locales **durables**



## Le développement durable au coeur de l'activité de Premier Tech



En savoir plus  
sur nos engagements

Traiter les eaux usées sans électricité, c'est possible !

Chaque jour, les microstations consomment jusqu'à l'équivalent  
d'une ampoule fluorescente allumée pendant 3 jours et 1/2.

**Les biofiltres Ecoflo sont sans consommation d'énergie**



PT Eau et Environnement

T. + 33 (0)2 99 58 45 55  
ptaf@premier-tech.com

PT-EauEnvironnement.fr

Les renseignements contenus dans ce document étaient à jour et conformes à l'information disponible au moment de sa publication. Premier Tech Ltée ne garantit ni ne fait quelque représentation quant à l'exactitude de ces renseignements. Poursuivant une politique d'amélioration continue, Premier Tech Ltée et ses compagnies affiliées se réservent le droit de changer et/ou d'interrompre la fabrication de tout produit et/ou de modifier les données techniques et les prix, pour quelque motif que ce soit et à leur seule discrétion, sans autre avis et sans responsabilité envers quiconque à cet égard. ECOFLO®, EPARCO®, CALONA® REWATEC®, PREMIERTECH® sont des marques de commerce de Premier Tech Ltée ou de ses compagnies affiliées.



© 2023 Premier Tech Eau et Environnement S.A.S.U. Tous droits réservés.  
Imprimé en France. 696102