

ECOFLO®

Filière compacte à fragments de coco

RÉF : 64 22 25
+ kit SH : 63 70 88

AGRÈMENT
2023-002-EXT01

5 EH

SORTIE
HAUTEMONO-
LITHEBÉTON
3.0

PRINCIPE

Filière de traitement des eaux usées domestiques de type filtre compact végétal à fragments de coco

GARANTIES

GARANTIE

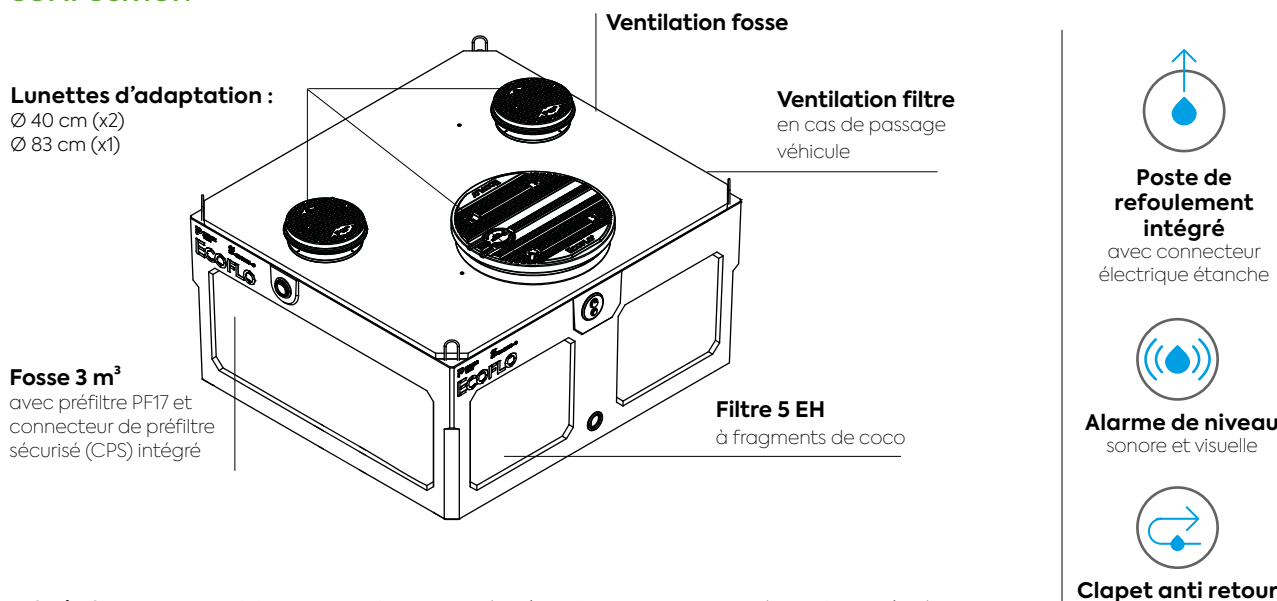
10
ANS
CUVE

GARANTIE
PERFORMANCE
FILTRE

LES + PRODUITS




- Filtre végétal
- Traitement sans énergie
- Compact : 1 seul ouvrage à poser
- Livré prêt à poser
- Adapté à tous types de terrain (y compris nappe)
- Passage véhicule léger ≤ 3,5 T autorisé
- 80 cm d'enfouissement autorisé
- Poste de relevage et alarme de niveau intégrés

COMPOSITION



Inclus également : Anneaux de levage, couvercles passage piéton (2x D525 + 1x D1075 mesures extérieures hors tout), mémo d'information et visite système (un technicien Premier Tech se déplace sur le chantier pour vérifier le bon fonctionnement du biofiltre Ecoflo)

ACCESSOIRES OPTIONNELS

	Quantité	Référence	Désignation
 Rehausse fosse	X 2	64 67 97	Tube annelé découpable ID500 H800
 Rehausse filtre	X 1	64 67 98	Tube annelé découpable OD1000 H800
Bande joint d'étanchéité pour rehausse	X 1 (fosse) X 1 (filtre)	40 23 15	Bande joint d'étanchéité mousse PVC 30x20 6,80 m
Couvercle passage véhicules légers ≤ 3,5T fosse	X 2	64 67 95	Couvercle passage véhicules légers fosse ECOFLO Béton 3.0
Couvercle passage véhicules légers ≤ 3,5T filtre	X 1	64 67 96	Couvercle passage véhicules légers filtre ECOFLO Béton 3.0
 Sangle ancrage	X 2	33 00 28	Sangle d'ancrage

ECOFLO®

Filière compacte à fragments de coco

RÉF : 64 22 25
+ kit SH : 63 70 88

AGRÈMENT
2023-002-EXT01

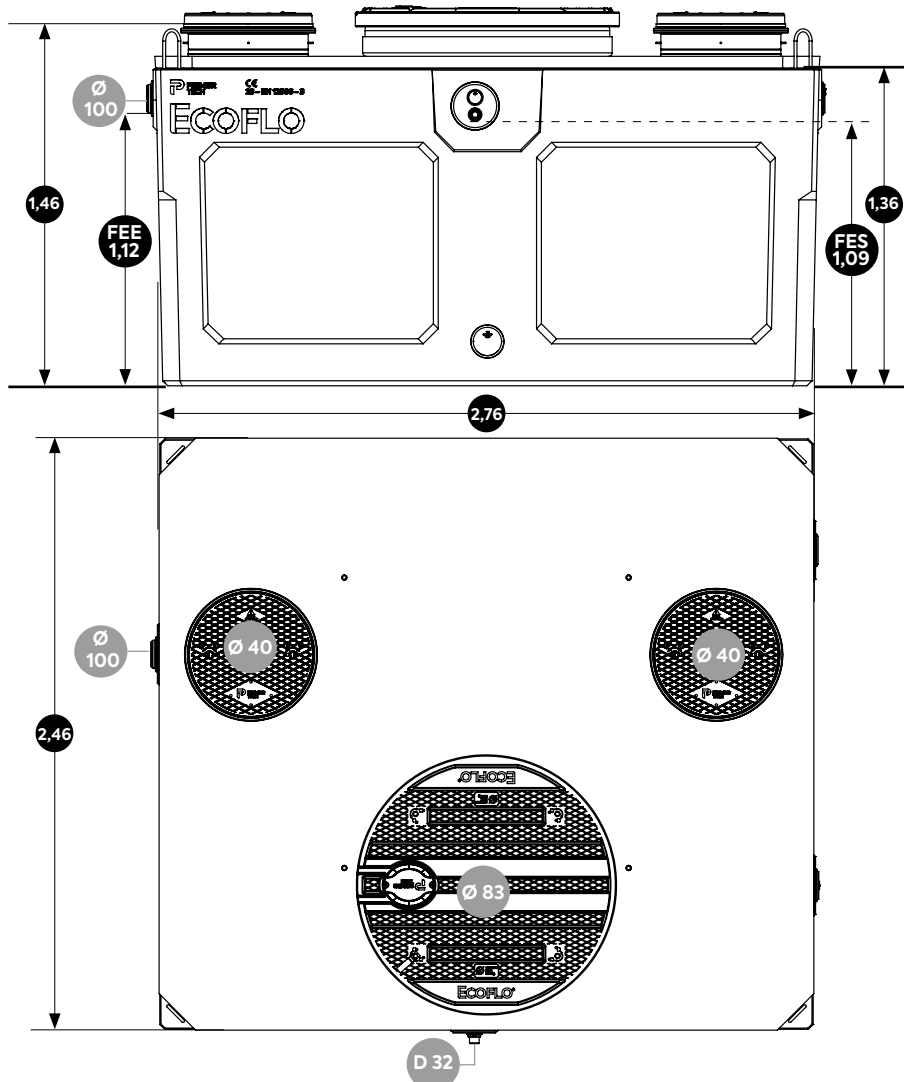
5 EH

SORTIE
HAUTE

MONO-
LITHE

BÉTON
3.0

CARACTÉRISTIQUES DIMENSIONNELLES



Dimensions (m)			Fil d'eau (m) ***			Ø Entrée (mm)	Ø Sortie (mm)	Accès (cm)	Surface au sol (m²)	Poids (kg)
Longueur	Largeur	Hauteur	Entrée	Sortie	Perte de fil d'eau					
2,76	2,46	1,46* 1,36**	1,12 -0,34	1,09 -0,37	0,03	100	PVC pression D32 ou 3/4"	Fosse : 2 x Ø 40 Filtre : 1 x Ø 83	6,73	4227

*Mesure du bas de l'ouvrage jusqu'au niveau TN, sans rehausse.

**Mesure du bas de l'ouvrage jusqu'au toit de la cuve.

*** Fils d'eau mesurés du bas (nombre positif) puis depuis le niveau le plus haut du trou d'homme, couvercle non monté (nombre négatif).

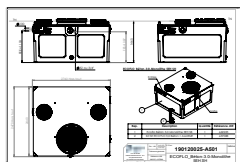
Cotes théoriques, non contractuelles, et pouvant varier de +/- 0,5 % notamment en terme de hauteur et de fils d'eau (une mesure in situ permettra à l'installateur de s'assurer des cotes réelles).

Espace pro PT-EauEnvironnement.fr



DWG, documentations pro. documentations techniques en accès libre

AUTRES DOCUMENTATIONS



Plans d'implantation



Notice de pose



Accédez à l'Espace Pro PT-EauEnvironnement.fr