

ECOFLO®

Filière compacte à fragments de coco

RÉF : 64 22 25

AGRÈMENT
2023-002-EXT01

5 EH

SORTIE
BASSEMONO-
LITHEBÉTON
3.0

PRINCIPE

Filière de traitement des eaux usées domestiques de type filtre compact végétal à fragments de coco

GARANTIES

GARANTIE

10
ANS
CUVEGARANTIE
PERFORMANCE
FILTRE

LES + PRODUITS

- Filtre végétal
- Traitement sans énergie
- Compact : 1 seul ouvrage à poser
- Livré prêt à poser
- Adapté à tous types de terrain (y compris nappe)
- Passage véhicule léger ≤ 3,5 T autorisé
- 80cm d'enfouissement autorisé
- Poste de prélèvement intégré

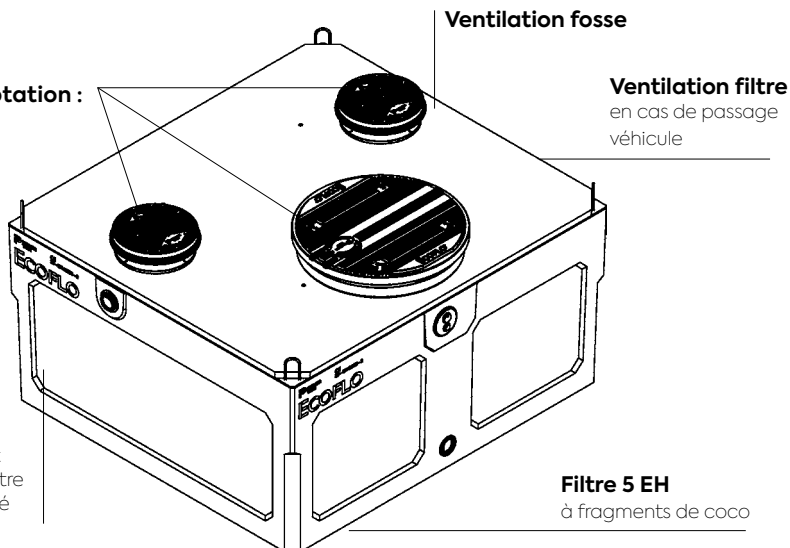
COMPOSITION

Lunettes d'adaptation :

Ø 40 cm (x2)
Ø 83 cm (x1)





Fosse 3 m³

avec préfiltre PF17 et
connecteur de préfiltre
sécurisé (CPS) intégré



Inclus également : Anneaux de levage, couvercles passage piéton (2x D525 + 1x D1075 mesures extérieures hors tout), mémo d'information et visite système (un technicien Premier Tech se déplace sur le chantier pour vérifier le bon fonctionnement du biofiltre Ecoflo)

ACCESSOIRES OPTIONNELS

	Quantité	Référence	Désignation
 Kit de passage de sortie basse à sortie haute	X1	63 70 88	Kit SH ECOFLO 3.0 Béton + Alarme
 Rehausse fosse	X2	64 67 97	Tube annelé découpable ID500 H800
 Rehausse filtre	X1	64 67 98	Tube annelé découpable OD1000 H800
Bande joint d'étanchéité pour rehausse	X1 (fosse) X1 (filtre)	40 23 15	Bande joint d'étanchéité mousse PVC 30x20 6,80 m
Couvercle passage véhicules légers ≤ 3,5T fosse	X2	64 67 95	Couvercle passage véhicules légers fosse ECOFLO Béton 3.0
Couvercle passage véhicules légers ≤ 3,5T filtre	X1	64 67 96	Couvercle passage véhicules légers filtre ECOFLO Béton 3.0
 Sangle ancrage	X2	33 00 28	Sangle d'ancrage

ECOFLO®

Filière compacte à fragments de coco

RÉF : 64 22 25

AGRÈMENT
2023-002-EXT01

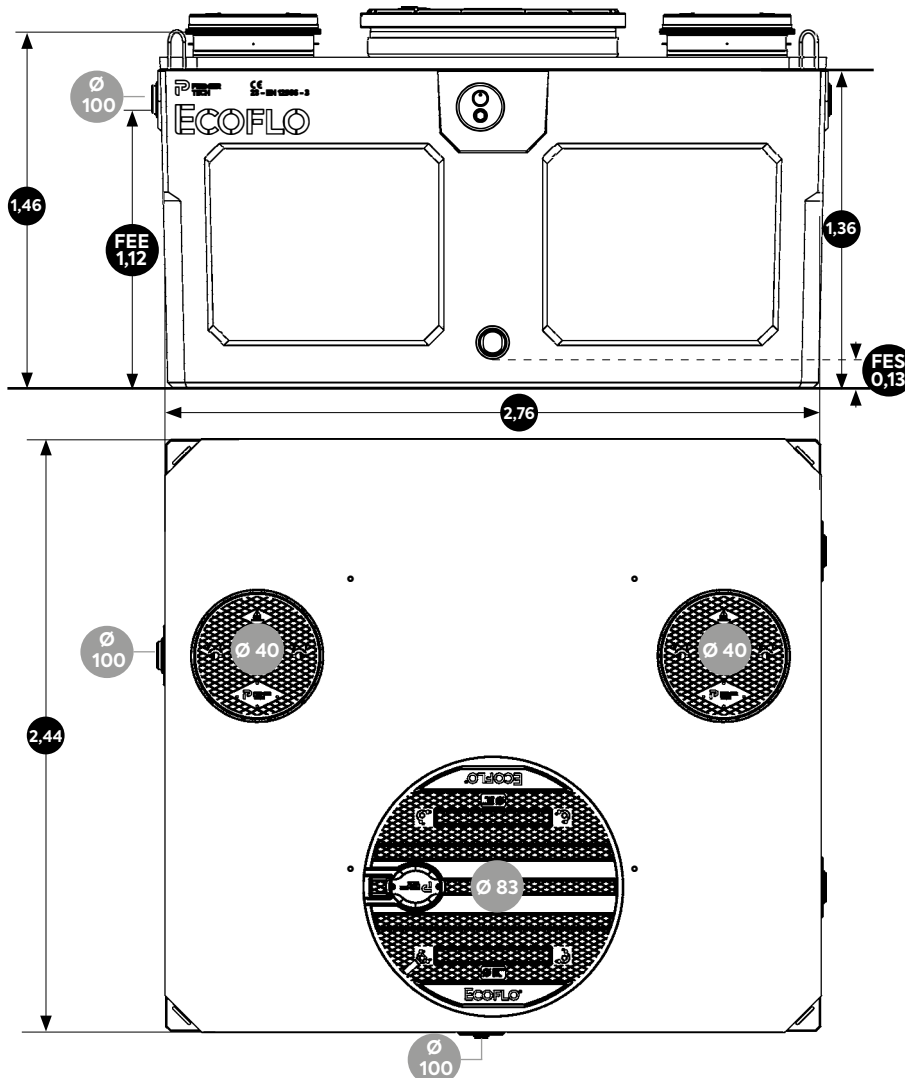
5 EH

SORTIE
BASSE

MONO-
LITHE

BÉTON
3.0

CARACTÉRISTIQUES DIMENSIONNELLES



Dimensions (m)			Fil d'eau (m) **			Ø Entrée (mm)	Ø Sortie (mm)	Accès (cm)	Surface au sol (m ²)	Poids (kg)
Longueur	Largeur	Hauteur	Entrée	Sortie	Perte de fil d'eau					
2,76	2,44	1,46* 1,36**	1,12 -0,34	0,13 -1,33	0,99	100	100	Fosse : 2 x Ø 40 Filtre : 1 x Ø 83	6,73	4227

*Mesure du bas de l'ouvrage jusqu'au niveau TN, sans rehausse.

**Mesure du bas de l'ouvrage jusqu'au toit de la cuve.

*** Fil d'eau mesurés du bas (nombre positif) puis depuis le niveau le plus haut du trou d'homme, couvercle non monté (nombre négatif).

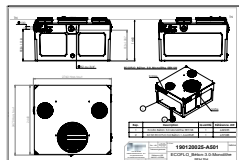
Cotes théoriques, non contractuelles, et pouvant varier de +/- 0,5 % notamment en terme de hauteur et de fils d'eau (une mesure in situ permettra à l'installateur de s'assurer des cotes réelles).

Espace pro PT-EauEnvironnement.fr



DWG, documentations pro. documentations techniques en accès libre

AUTRES DOCUMENTATIONS



Plans d'implantation



Notice de pose



Accédez à l'Espace Pro PT-EauEnvironnement.fr