

ECOFLO®

Filière compacte à fragments de coco

RÉF : 63 70 83

AGRÈMENT
2023-002-EXT02

5 EH

SORTIE
BASSE

LIGNE

BÉTON
3.0

PRINCIPE

Filière de traitement des eaux usées domestiques de type filtre compact végétal à fragments de coco

GARANTIES

GARANTIE

10
ANS
CUVE

GARANTIE
PERFORMANCE
FILTRE

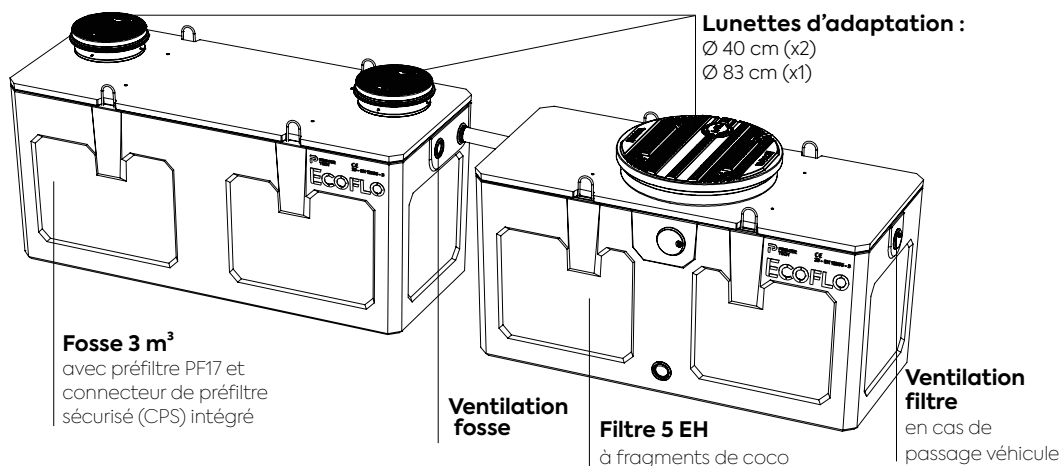
LES + PRODUITS

- Filtre végétal
- Traitement sans énergie
- Compact
- Livré prêt à poser
- Adapté à tous types de terrain (y compris nappe)
- Passage véhicule léger ≤ 3,5 T autorisé
- 80cm d'enfouissement autorisé
- Poste de prélèvement intégré

COMPOSITION



Les 2 cuves sont livrées non assemblées entre elles.
Le raccordement entre les cuves devra se faire sur chantier



Inclus également : Anneaux de levage, couvercles passage piéton (2x D525 + 1x D1075 mesures extérieures hors tout), même d'information et visite système (un technicien Premier Tech se déplace sur le chantier pour vérifier le bon fonctionnement du biofiltre Ecoflo)

ACCESSOIRES OPTIONNELS

	Quantité	Référence	Désignation
Kit de passage de sortie basse à sortie haute	X 1	63 70 88	Kit SH ECOFLO 3.0 Béton + Alarme
Rehausse fosse	X 2	64 67 97	Tube annelé découpable ID500 H800
Rehausse filtre	X 1	64 67 98	Tube annelé découpable OD1000 H800
Bande joint d'étanchéité pour rehausse	X 1 (fosse) X 1 (filtre)	40 23 15	Bande joint d'étanchéité mousse PVC 30x20 6,80 m
Couvercle passage véhicules légers ≤ 3,5T fosse	X 2	64 67 95	Couvercle passage véhicules légers fosse ECOFLO Béton 3.0
Couvercle passage véhicules légers ≤ 3,5T filtre	X 1	64 67 96	Couvercle passage véhicules légers filtre ECOFLO Béton 3.0
Sangle ancrage	X 4	33 00 28	Sangle d'ancrage

ECOFLO®

Filière compacte à fragments de coco

RÉF : 63 70 83

AGRÈMENT
2023-002-EXT02

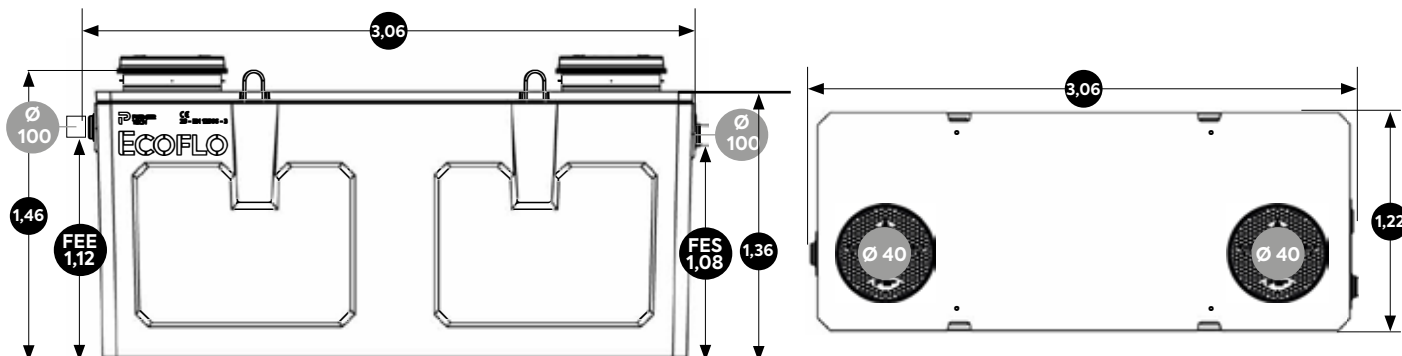
5 EH

SORTIE
BASSE

LIGNE

BÉTON
3.0

FOSSE TOUTES EAUX 3 m³



Dimensions (m)			Fil d'eau (m) **			Ø Entrée (mm)	Ø Sortie (mm)	Accès (cm)	Surface au sol (m²)	Poids (kg)
Longueur	Largeur	Hauteur	Entrée	Sortie	Perte de fil d'eau					
3,06	1,22	1,46* 1,36**	1,12 -0,34	1,08 -0,38	0,04	100	100	2 x Ø 40	3,73	2 219

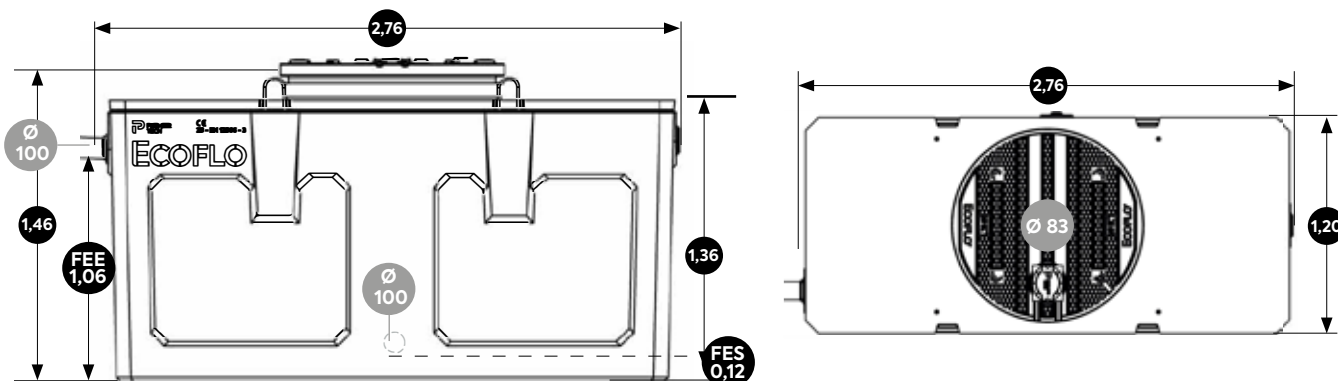
*Mesure du bas de l'ouvrage jusqu'au niveau TN, sans rehausse.

**Mesure du bas de l'ouvrage jusqu'au toit de la cuve.

*** Fils d'eau mesurés du bas (nombre positif) puis depuis le niveau le plus haut du trou d'homme, couvercle non monté (nombre négatif).

Cotes théoriques, non contractuelles, et pouvant varier de +/- 0,5 % notamment en terme de hauteur et de fils d'eau (une mesure in situ permettra à l'installateur de s'assurer des cotes réelles).

FILTRE 5 EH SORTIE BASSE



Dimensions (m)			Fil d'eau (m) **			Ø Entrée (mm)	Ø Sortie (mm)	Accès (cm)	Surface au sol (m²)	Poids (kg)
Longueur	Largeur	Hauteur	Entrée	Sortie	Perte de fil d'eau					
2,76	1,20	1,46* 1,36**	1,06 -0,40	0,12 -1,34	0,94	100	100	Ø 83	3,31	2 225

*Mesure du bas de l'ouvrage jusqu'au niveau TN, sans rehausse.

**Mesure du bas de l'ouvrage jusqu'au toit de la cuve.

*** Fils d'eau mesurés du bas (nombre positif) puis depuis le niveau le plus haut du trou d'homme, couvercle non monté (nombre négatif).

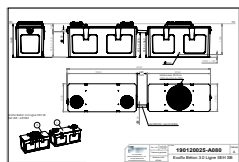
Cotes théoriques, non contractuelles, et pouvant varier de +/- 0,5 % notamment en terme de hauteur et de fils d'eau (une mesure in situ permettra à l'installateur de s'assurer des cotes réelles).

Espace pro PT-EauEnvironnement.fr



DWG, documentations pro. documentations techniques en accès libre

AUTRES DOCUMENTATIONS



Plans d'implantation



Notice de pose



Accédez à l'Espace Pro PT-EauEnvironnement.fr