

EPARCO[®]

Assainissement autonome
Filtre compact écorces de pin

Juillet 2023



5 ET 6 EH
Équivalent-Habitant



GENERALITÉS

Page 3

LES ÉLÉMENTS À POSER

Page 6

LES ÉTAPES DE LA POSE

Page 8

FIN DE CHANTIER

Page 22

DONNÉES DIMENSIONNELLES

Page 24

ACCESSOIRES

Page 26

QUELQUES RÈGLES DE BONNES PRATIQUES

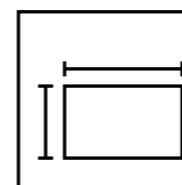
Page 28



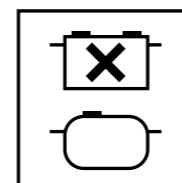
 **Cette notice de pose est un extrait du Guide de l'Usager qui fait seul référence.**

Pour plus de détails, s'y référer et le télécharger depuis PT-EauEnvironnement.fr

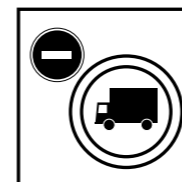
IL EST DE LA RESPONSABILITÉ DE L'INSTALLATEUR



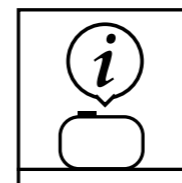
De suivre le dimensionnement prescrit par le SPANC ou le bureau d'études pour la filière d'assainissement



De choisir les cuves les plus pertinentes par rapport à la typologie de terrain



De s'assurer de l'accessibilité au chantier avant la commande

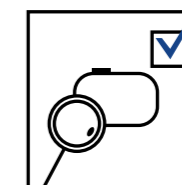


D'avoir en sa possession toutes les informations voulues pour réaliser le transport, la manutention, l'installation, l'utilisation et l'exploitation suivant les instructions du

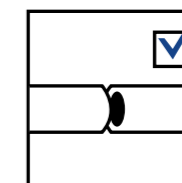


De respecter les règles d'hygiène et de sécurité applicables à toutes les étapes de l'installation et d'utiliser le matériel approprié.

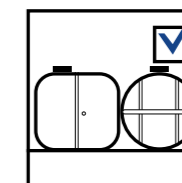
DÈS RÉCEPTION ET AVANT LE REMBLAI



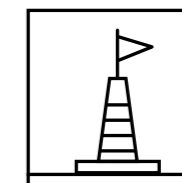
S'assurer du bon état général des ouvrages



Vérifier que les canalisations sont bien raccordées de façon étanche. Le cas échéant faire les réserves voulues

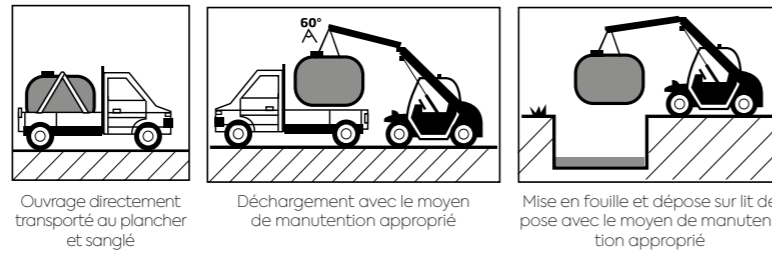


Vérifier la bonne tenue des tubes/raidisseurs internes. En cas d'état impropre à la pose pérenne, ne pas réaliser la mise en œuvre et contacter votre revendeur

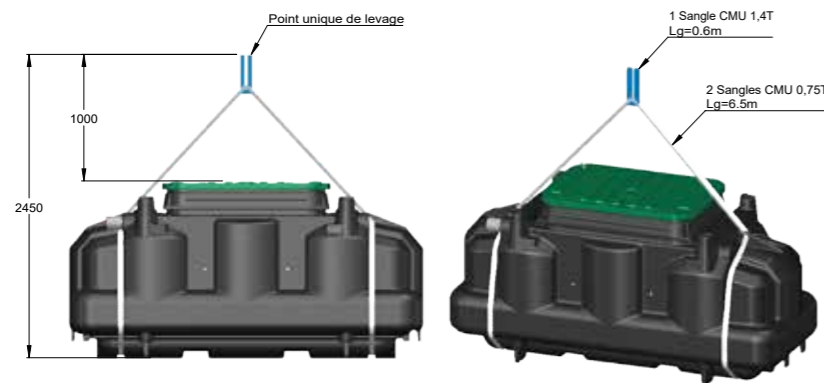


Utiliser des repères et/ou barrières durant l'aménagement paysager afin d'éviter que des véhicules circulent aux abords de la fouille ou directement sur

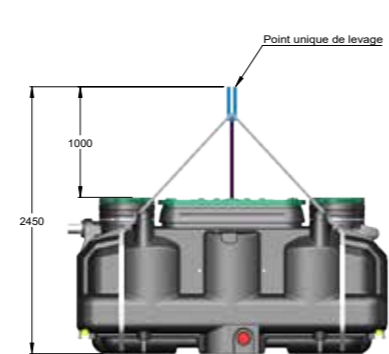
1.2 Transport et manutention



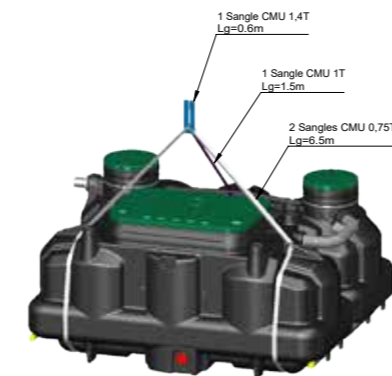
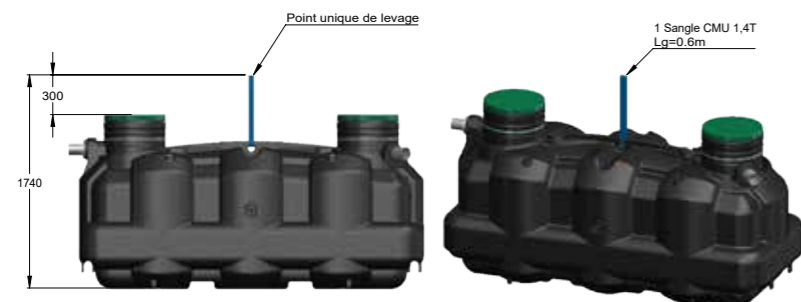
EPARCO Compact PE - Filtre Version ligne 5 et 6 EH



EPARCO Compact PE Version pack 5 et 6 EH

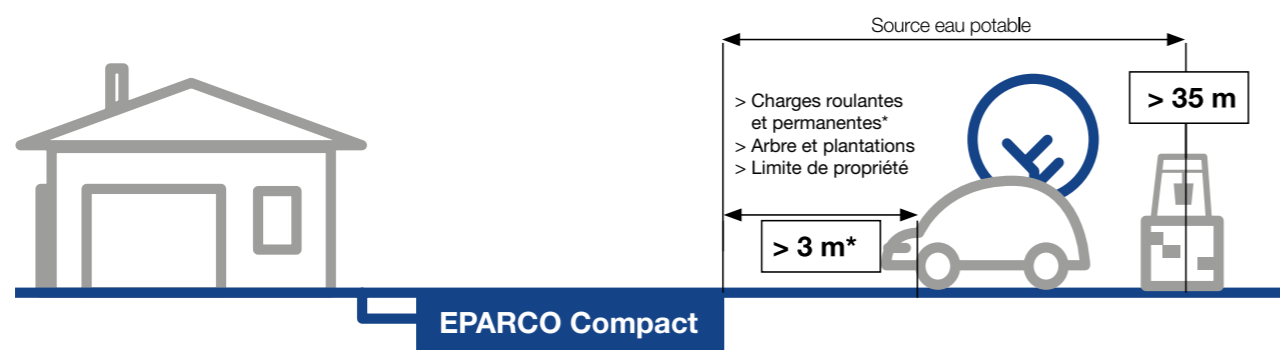


EPARCO Compact PE - Fosse Version ligne 5 et 6 EH



1.3 Vérification de l'environnement

Distances conseillées : suivre l'étude d'implantation du bureau d'études



*Pour des distances d'implantation inférieure de la filière aux valeurs indiquées, l'installation se fera sous la responsabilité de l'installateur, après étude spécifique par un bureau d'études spécialisé ou un homme de l'art compétent sur la tenue des ouvrages

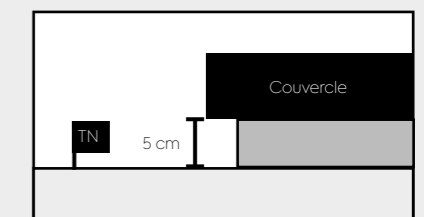
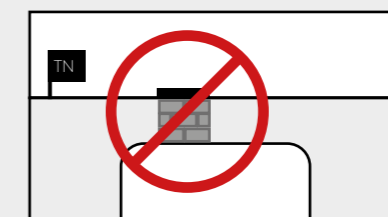
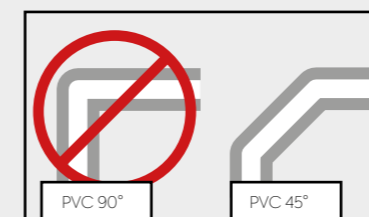
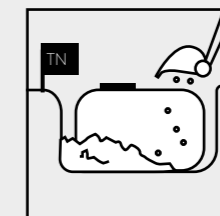
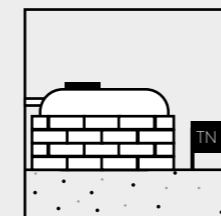
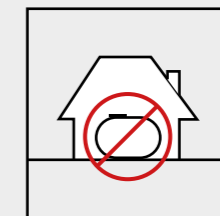
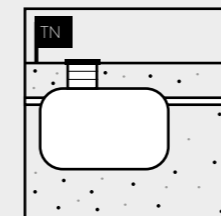
** Le passage de véhicules au dessus des ouvrages nécessite la pose d'une dalle autoportante de répartition des charges

1.4 Préparation de la mise en oeuvre

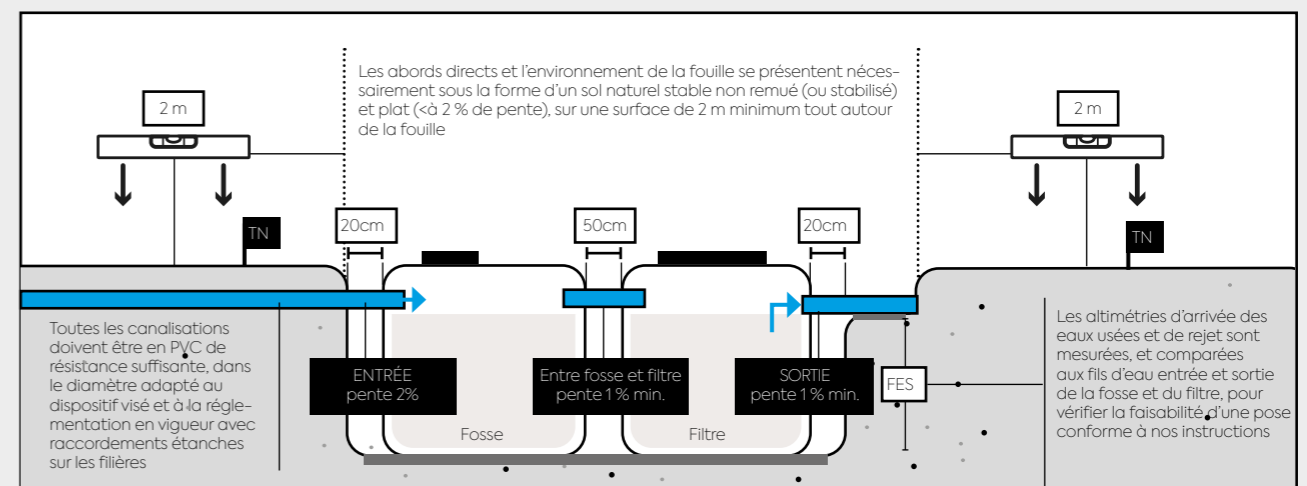
Nous consulter systématiquement pour toute interrogation sur une question technique (dimensionnement, manutention, utilisation, exploitation, mise en place d'éventuels accessoires ou périphériques etc.) avant toute pose en terrain difficile ou condition « complexe » (forte hydromorphie, nappe phréatique, terrain argileux, pose en bas de pente, pose en profondeur, proximité d'un talus ou passage de véhicules).



Pour le dimensionnement de la filière, nous conseillons fortement de faire réaliser une étude par un bureau d'études



Raccordements - fouille



2 LES ÉLÉMENTS A POSER

ENTRÉE DE FOSSE

Entrée des effluents chargés dans la fosse toutes eaux

CHAPEAU AÉRATION AFFLEURANT
(entrée d'air pour le filtre)

VENTILATION SECONDAIRE

**-83%
DE MES***

Performance de la fosse toutes eaux munie d'un préfiltre PF17 et d'un Connecteur de Préfiltre Sécurisé (CPS)



*Matières En Suspension

LÉGER ET RAPIDE À NETTOYER



COUVERCLE FOSSE

REHAUSES FOSSE

VERSION LIGNE

VERSION PACK

SYSTÈME DE RÉPARTITION

PRÉFILTRE PF17 ET CPS
Exclusivité Premier Tech

VENTILATION SECONDAIRE

REHAUSES FILTRE

COUVERCLE FILTRE

ÉQUIPEMENT SORTIE HAUTE



POMPE DE RELEVAGE SPÉCIFIQUE

Refolement 30m (L) x 1,5m* (H)
Clapet anti-retour intégré
*(hauteur par rapport à la sortie haute du filtre)



ALARME DE NIVEAU

Boîtier d'alarme, canne et flotteur



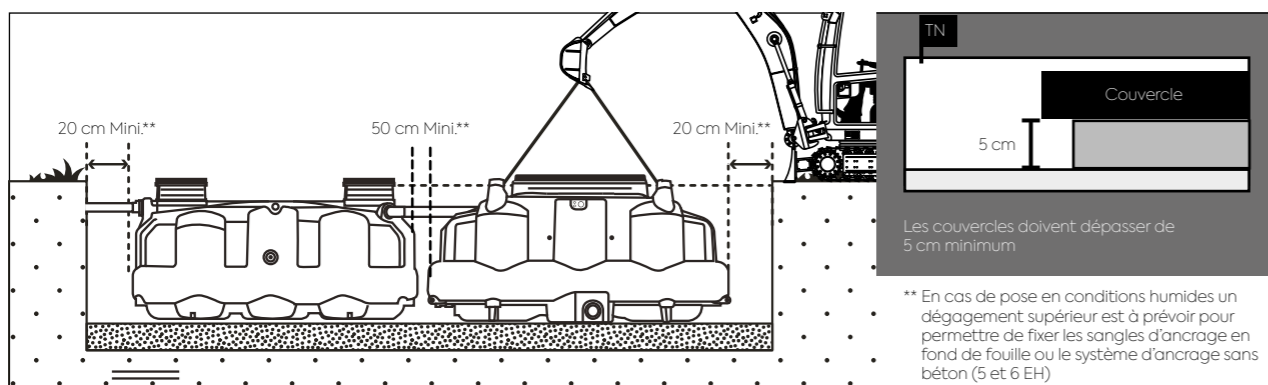
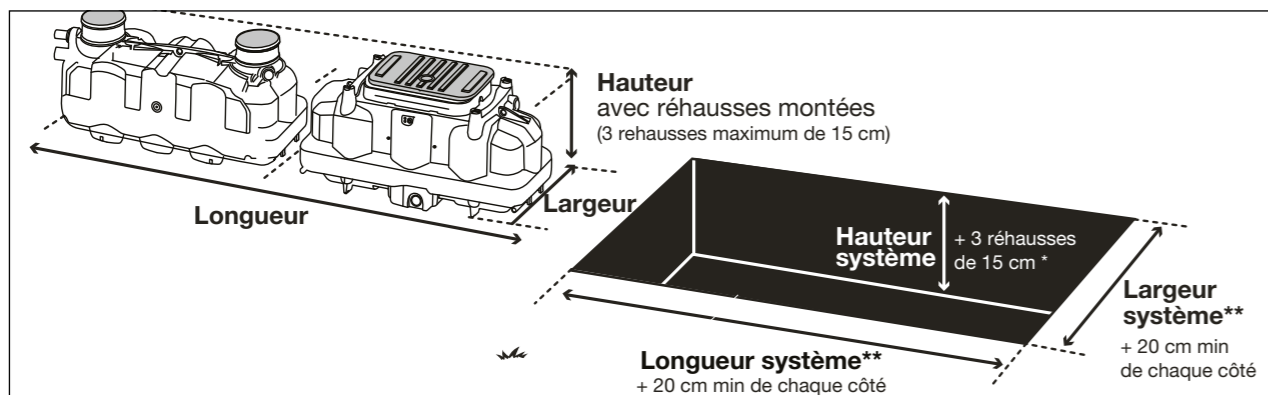
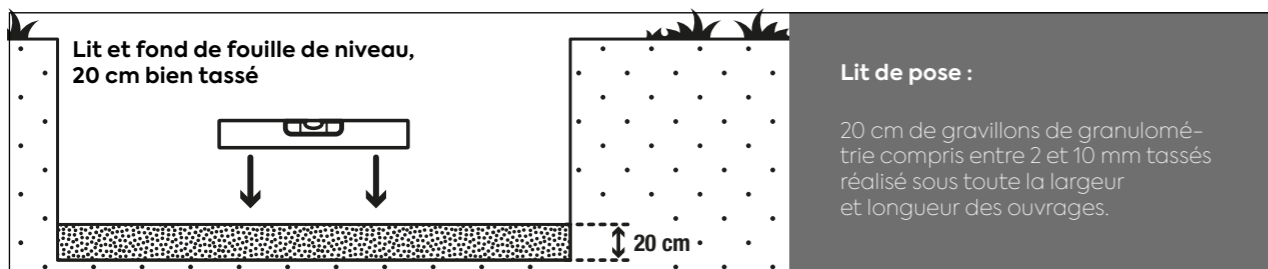
CONNECTEUR ÉTANCHE

SORTIE BASSE :
Poste de prélèvement

SORTIE HAUTE :
Poste de refolement et poste de prélèvement

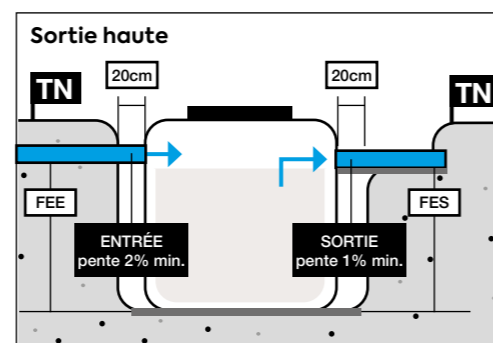
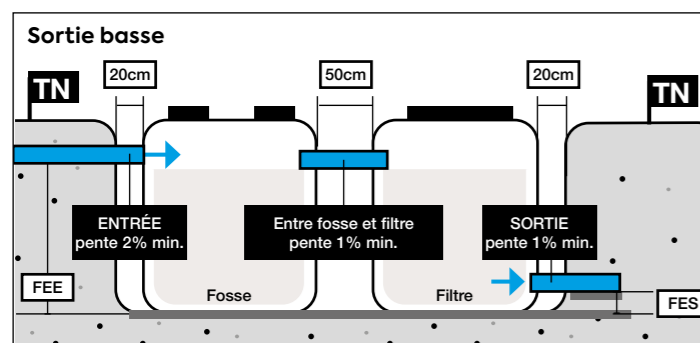
3 LES ÉTAPES DE LA POSE

3.1 Mise en fouille des ouvrages



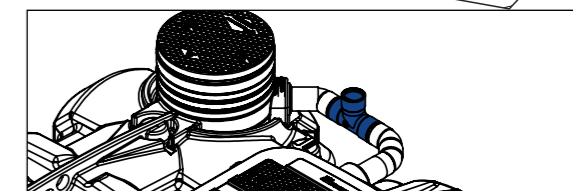
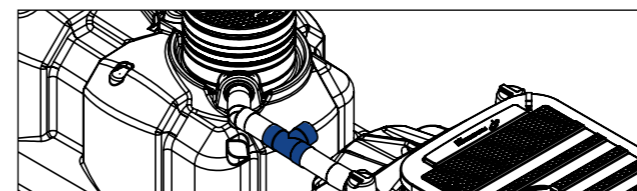
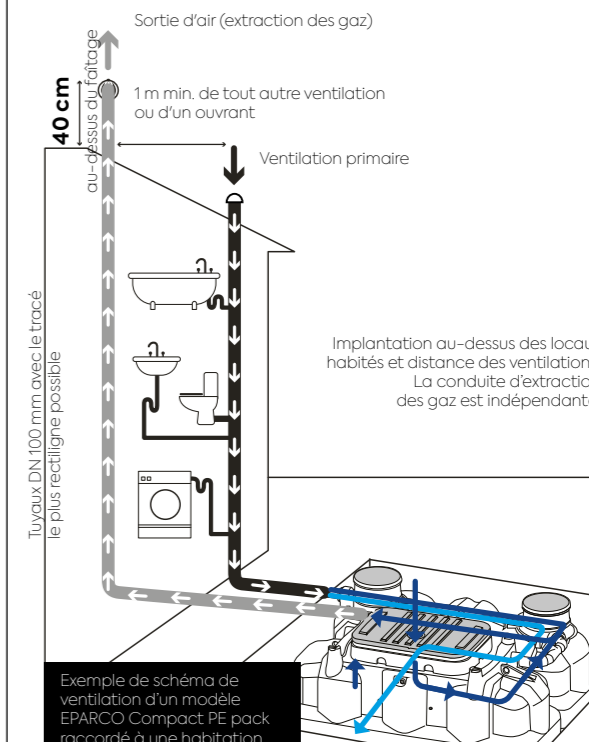
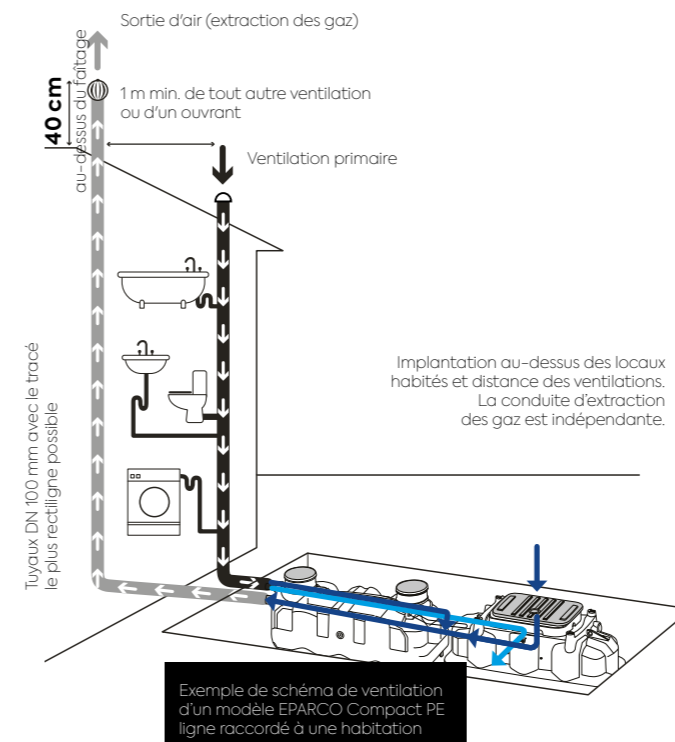
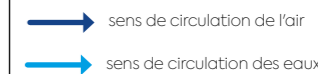
3.2 Raccordement entrée, sortie et ventilation

3.2.1 RACCORDER ENTRÉE ET SORTIE



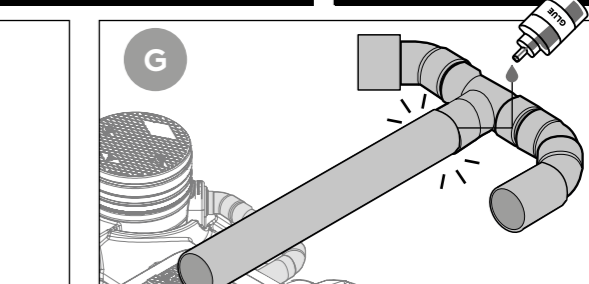
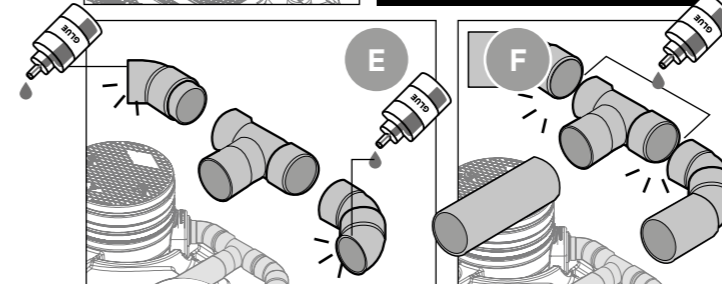
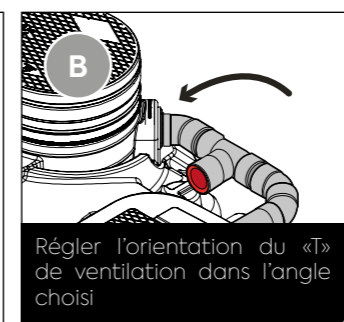
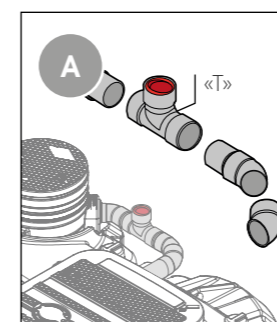
3.2.2 RACCORDER VENTILATION

Conçues pour le renouvellement de l'air dans les ouvrages et pour l'évacuation des gaz de fermentation de la fosse toutes eaux, les ventilations doivent être prévues dès la conception du projet.



MONTER LA VENTILATION SUR LA VERSION PACK

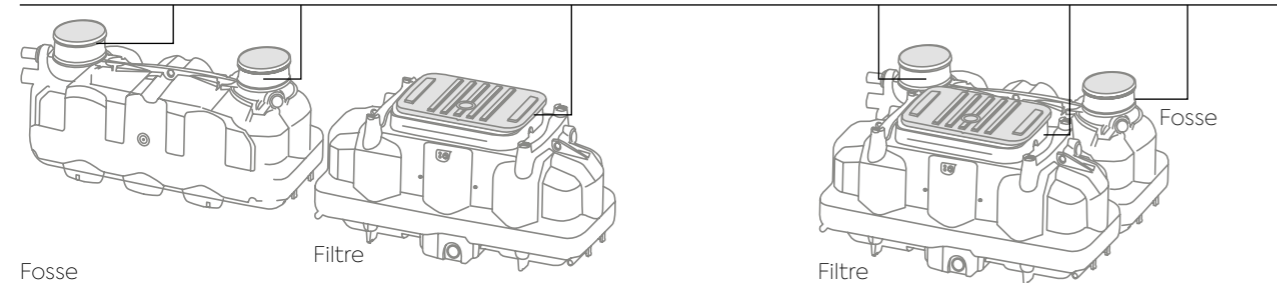
Une partie des éléments sont collés en usine, les autres éléments sont à coller après réglages du T de ventilation



Coller les deux coudes avec de la colle spéciale pour PVC, puis le «T» et enfin coller le PVC reliant à la ventilation secondaire.

3.3 Montage des réhausses, auget et plaques de répartition

Produit livré rehausse obligatoire montée.

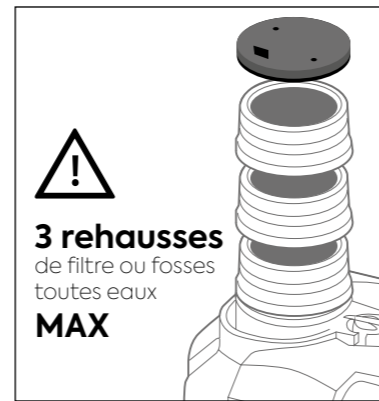
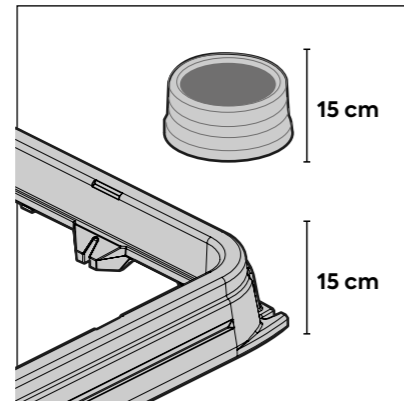


- Des rehausses supplémentaires peuvent être installés. (voir page 23)

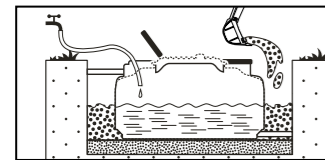
La couverture au dessus de la génératrice supérieure des ouvrages ne peut excéder l'équivalent de 3 rehausses de 15 cm*

- N'utiliser que des rehausses Premier Tech

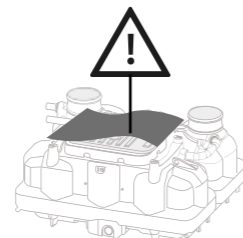
* y compris la rehausse intégrée



3.4 Remblais



AVANT REMBLAIS :
Mise en eau de la fosse toutes eaux au fur et à mesure du remblaiement latéral par couches successives de 30 cm



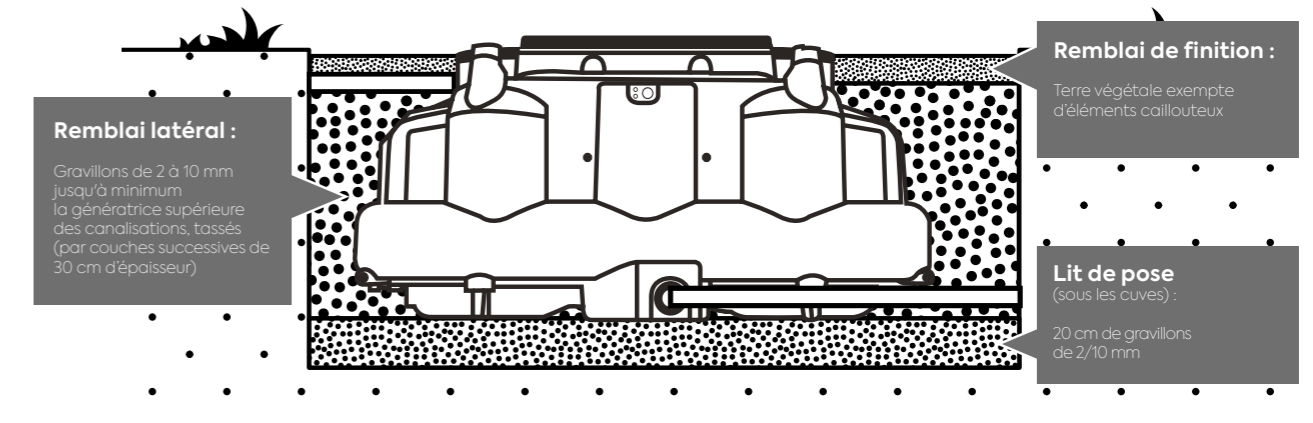
Il est recommandé de couvrir le couvercle du filtre pour protéger l'aérateur du filtre de toute obstruction

	CONDITIONS SÈCHES	CONDITIONS HUMIDES	POSE EN PROFONDEUR OU SOUS PASSAGE DE VÉHICULE / DÉPÔT DE CHARGE LOURDES
Fond de fouille	Gravillons 2 à 10 mm ou Sable stabilisé sur 20 cm	Radier béton + 20 cm de gravillons 2 à 10 mm ou sable stabilisé + Sangles d'ancrage OU Ancrage sans béton	Dalle autoportante dont les caractéristiques doivent être déterminés par un bureau d'études. Nous consulter Remblais selon nature de terrain
Remblai latéral	Gravillons 2 à 10 mm jusqu'à minimum la génératrice supérieure des canalisations	Gravillons 2 à 10 mm ou sable stabilisé jusqu'à la matrice supérieure	
Remblai de couverture	Terre végétale exempte d'éléments caillouteux	Terre végétale exempte d'éléments caillouteux	

POSE EN CONDITIONS SÈCHES

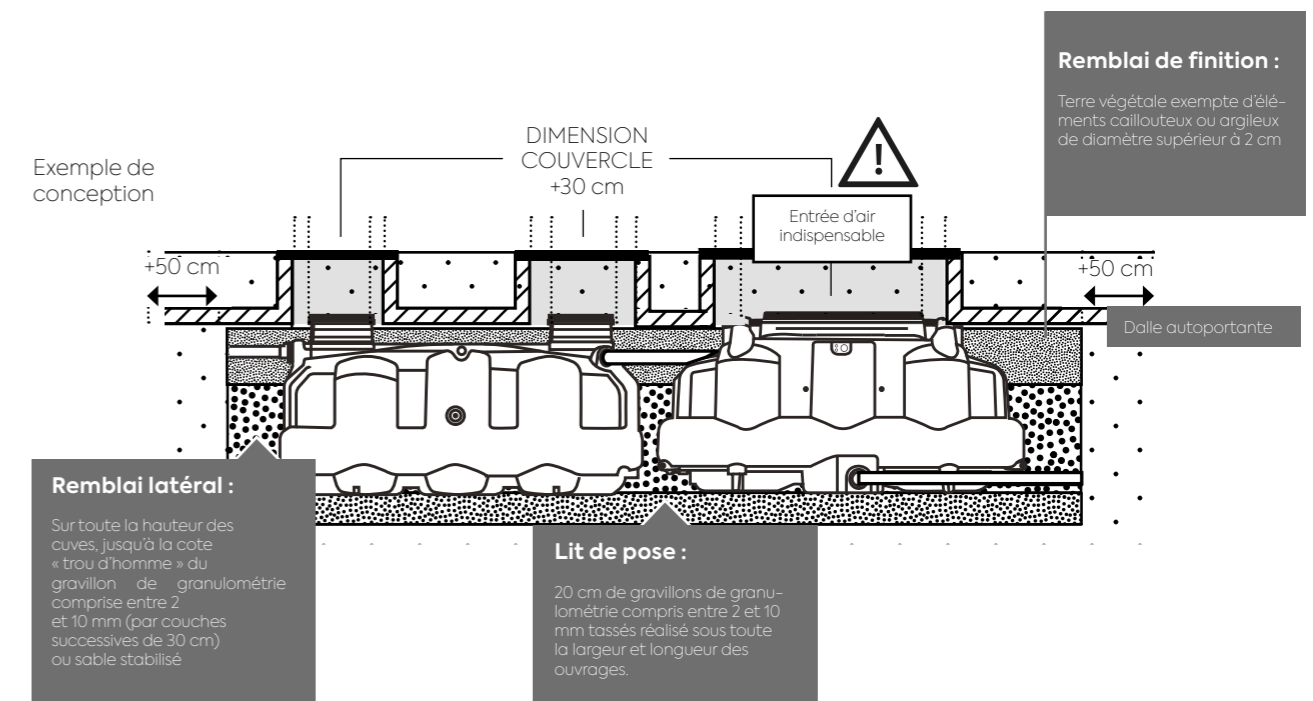
Ces conditions correspondent à la pose de la filière sur un terrain hors nappe phréatique. Dans le cas d'un sol non drainant, pour éviter toute stagnation d'eaux de ruissellement, un drainage des eaux de pluie est nécessaire. Sans drainage, ces conditions de pose ne sont pas applicables (se référer alors aux prescription de pose en conditions humides)

Pose de la filière EPARCO Compact PE (sortie basse) (terrain hors nappe phréatique)



POSE EN TERRAIN DIFFICILE

Pose en profondeur ou sous passage de véhicule / dépôt de charges lourdes (>200 kg à moins de 3 m des fouilles)



Les caractéristiques de la dalle (positionnement, ferrailage, dimensions, épaisseurs, etc.) doivent être vérifiées par un bureau d'études. La dalle repose sur une largeur de 50 cm autour de l'excavation, sur un sol naturel stable non remué ou stabilisé

L'accès au filtre doit être conçu pour permettre l'entretien en toute sécurité.



Dans tous les cas, la dalle ne s'appuie pas sur les cuves

Il est essentiel d'assurer l'entrée d'air dans le filtre soit en déportant l'entrée d'air, soit en utilisant un caillébotis métallique (conforme à la norme EN124-1 classe B125 minimum) résistant aux charges prévues au dessus du couvercle d'accès au filtre et en protégeant la filière des eaux de ruissellement

POSE EN CONDITIONS HUMIDES

Nappe permanente ou temporaire

Ces conditions de pose correspondent à des sols où une nappe est présente en continu ou par périodes suite à des précipitations (cas des sols peu perméables ou imperméables). Dans tous ces cas, **le rejet des eaux usées traitées ne peut se faire par gravité et la présence d'une pompe de relevage intégrée dans la cuve de l'unité de traitement secondaire ou d'un poste de relevage aval (hors agrément) est requise selon les caractéristiques du site. Les eaux traitées en sortie de dispositif sont relevées à une hauteur minimale de la hauteur de nappe déclarée.**

Pendant la pose, la nappe pourra être rabattue à l'aide d'un dispositif de pompage.

MODÈLE	5 & 6 EH
Hauteur maximale de nappe avec ancrage (à partir du fond de la cuve)	1,0 m

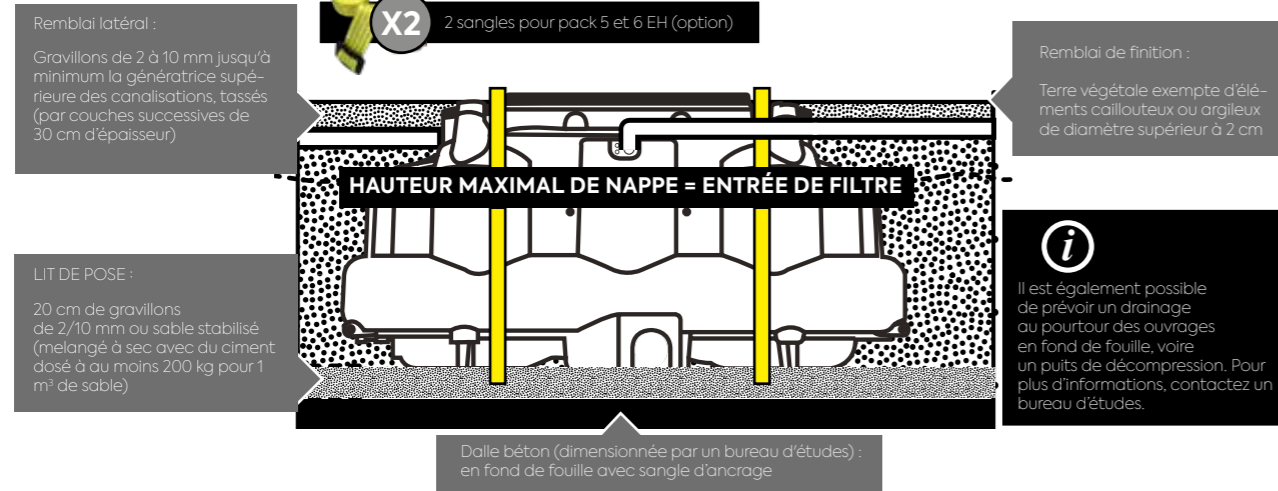


N'utilisez que des sangles fournies par Premier Tech

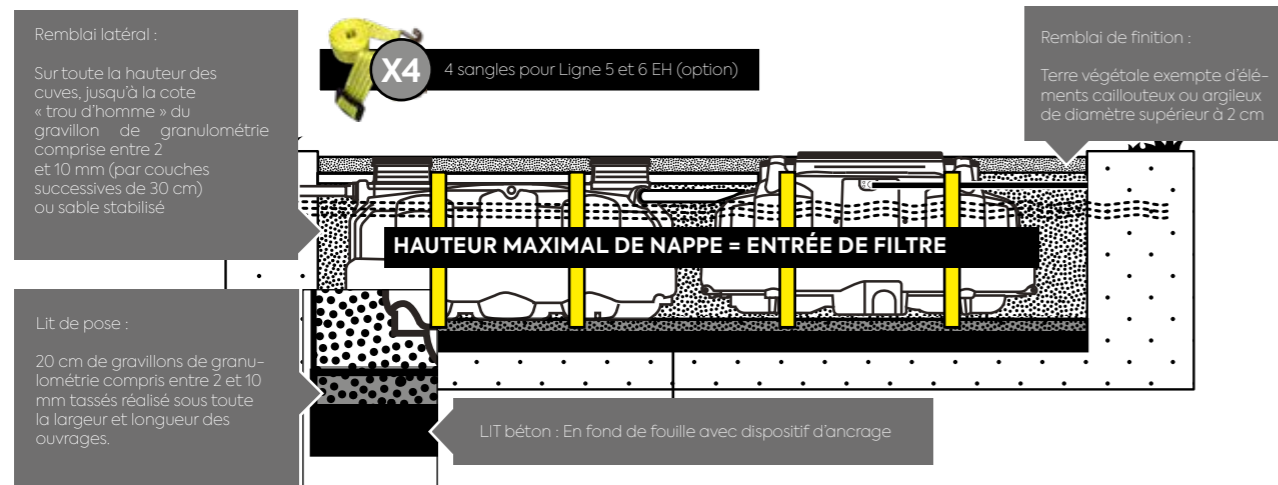
En toutes conditions le niveau des plus hautes eaux connues (nappe haute) se situe sous le fil d'eau le plus bas de la filière

Solution 1 : Ancrage par dalle béton

Version Pack



Version Ligne



Il est conseillé de réaliser un drainage au pourtour des ouvrages et un puits de décompression en DN100 minimum



DIMENSIONS DES DALLES ET NOMBRE DE SANGLES POUR 5 ET 6 EH

Se référer à notre Guide de l'Usager pour prendre connaissance des spécifications détaillées des dalles d'ancrage

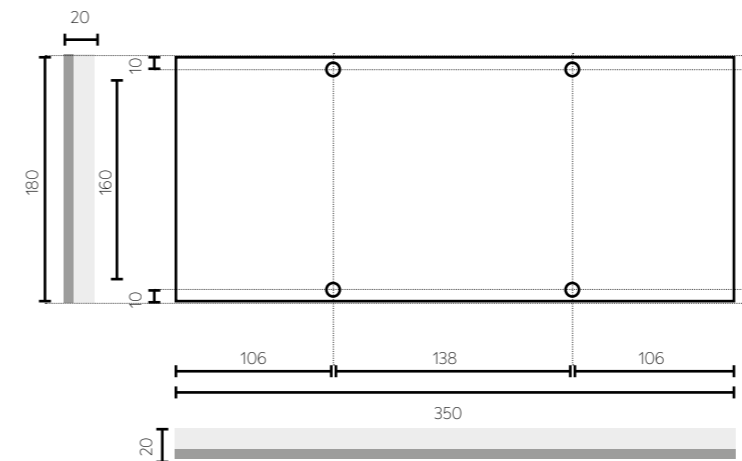
Pour toutes les dalles présentées, les spécifications sont les suivantes :

- Béton de type XC2 / C25/30
- Acier HA S500 - Classe de ductilité B
- Enrobage des armatures de 6.5 cm
- Contrainte admissible du sol porteur > 1 bar (matériaux non évolutifs et remblais interdits)

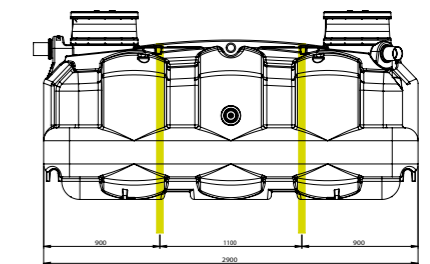
Détails des armatures et anneaux d'ancrage : Consulter les plans disponibles sur PT-EauEnvironnement.fr

5 EH ligne

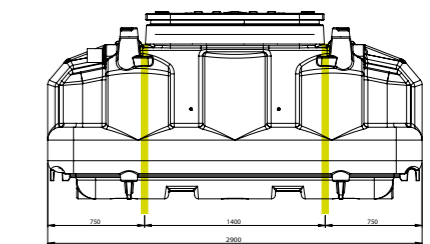
La même dimension de dalle est utilisée pour la fosse toutes eaux et pour le filtre



FOSSE 3 M³

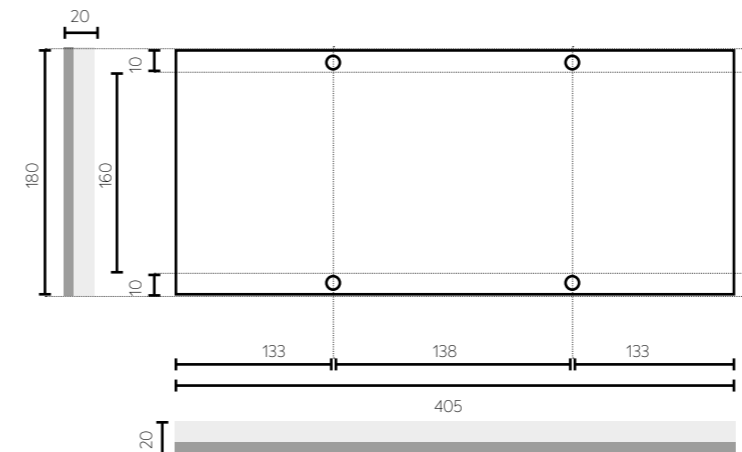


FILTRE 5 EH

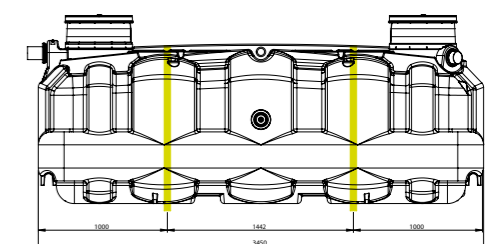


6 EH ligne

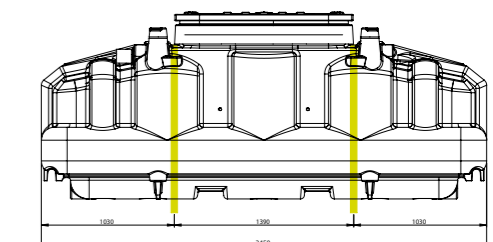
La même dimension de dalle est utilisée pour la fosse toutes eaux et pour le filtre



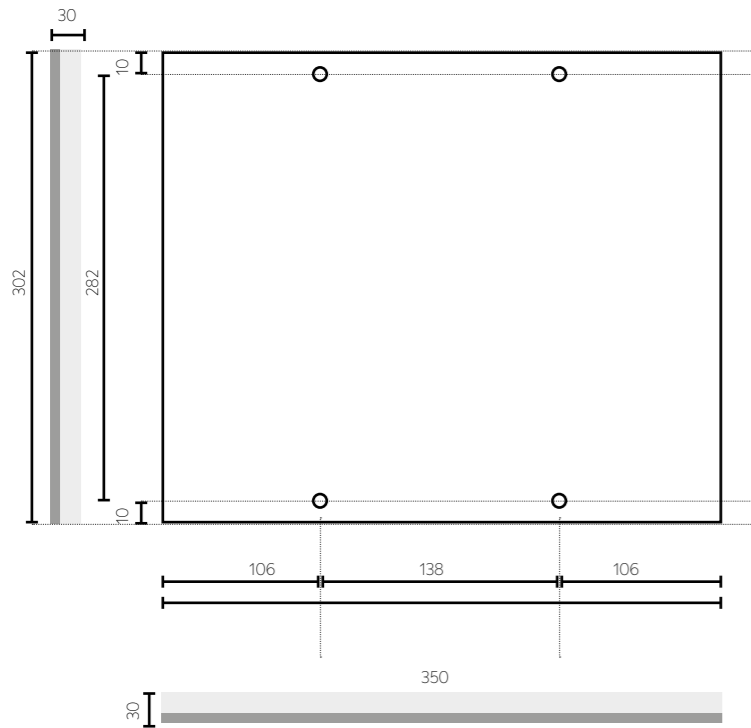
FOSSE 3.6 M³



FILTRE 6 EH



Solution 2 : Kit d'ancrage sans dalle béton



5 EH Pack

Sangle d'ancrage (unité)
D2200 (jaune) **33 00 28**

Nbr total de sangles
2

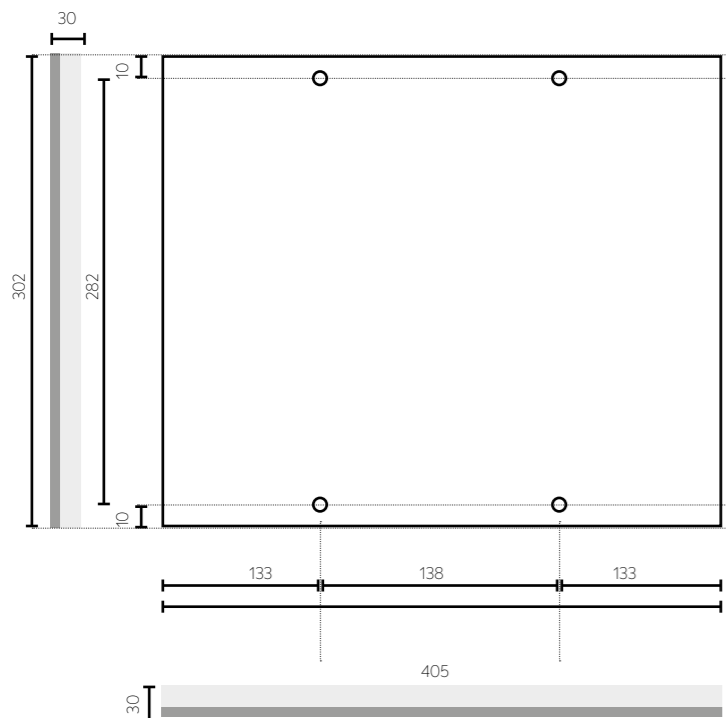
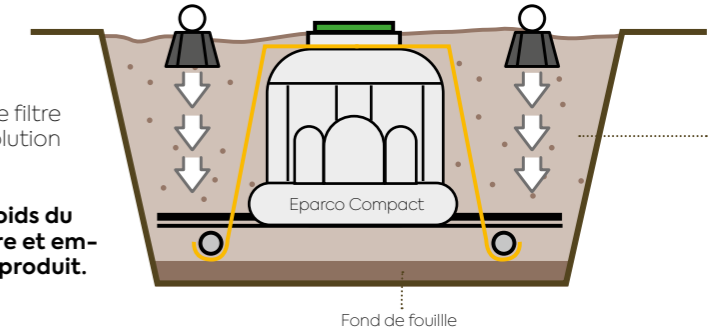
5 EH



SE RÉFÉRER A LA NOTICE DE POSE CORRESPONDANTE FOURNIE AVEC LE KIT POUR PLUS DE DETAILS

L'ancrage sans béton pour le filtre Eparco Compact est une solution simple et facile à poser.

Une fois le kit installé, le poids du remblais maintient la filière et empêche toute remontée du produit.



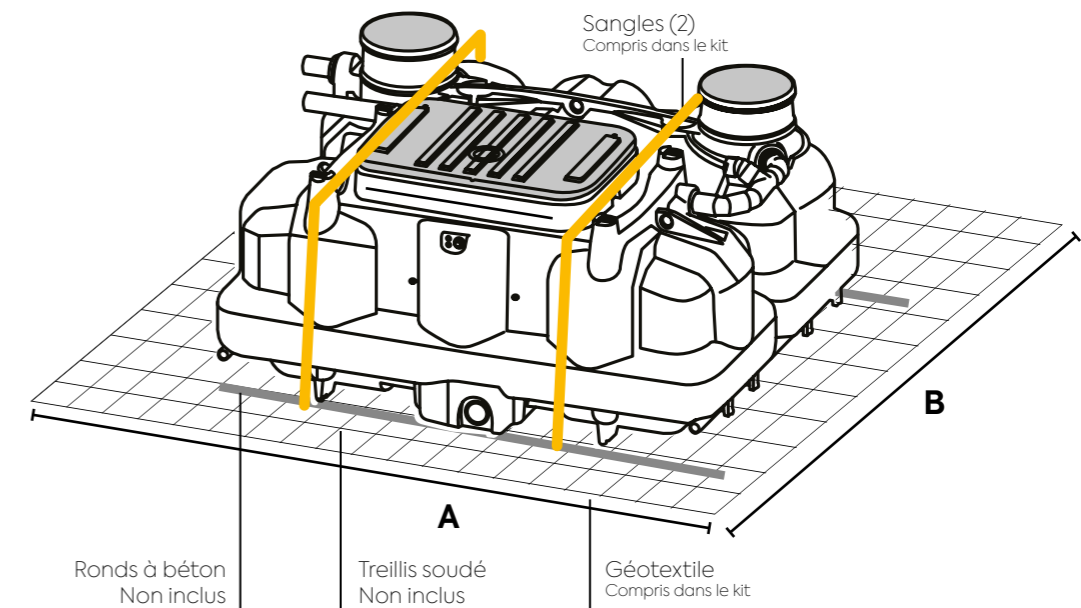
6 EH Pack

Sangle d'ancrage (unité)
D2200 (jaune) **33 00 28**

Nbr total de sangles
2

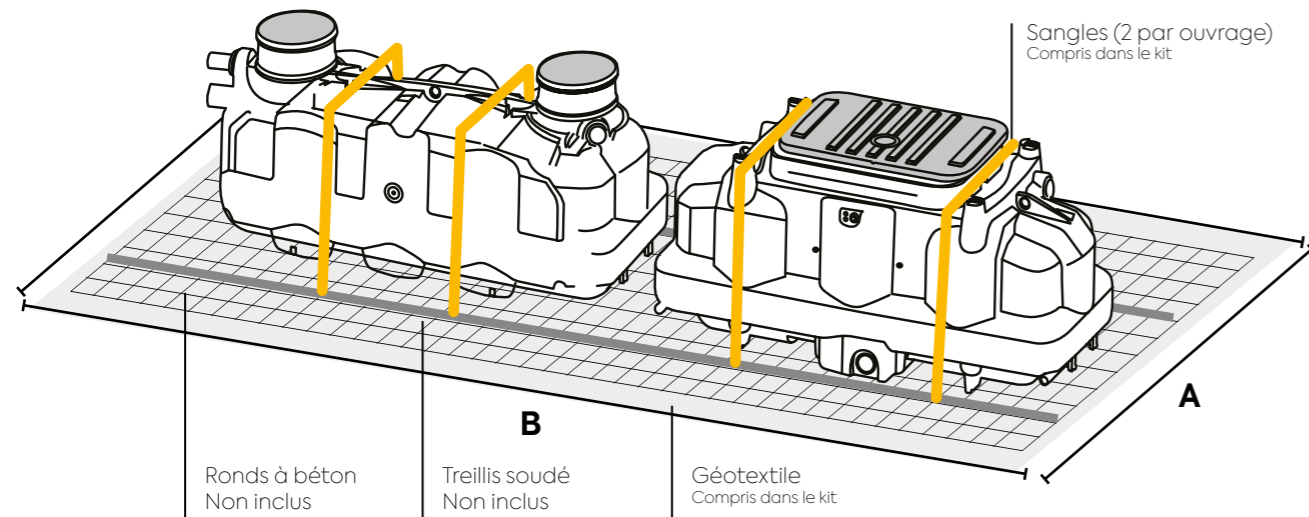
6 EH

DIMENSION DE FOUILLE VERSION PACK



FILIÈRE EPARCO COMPACT EN PACK	A Min. (m)	B Min. (m)
5 EH	4.0	3.0
6 EH	4.0	4.0

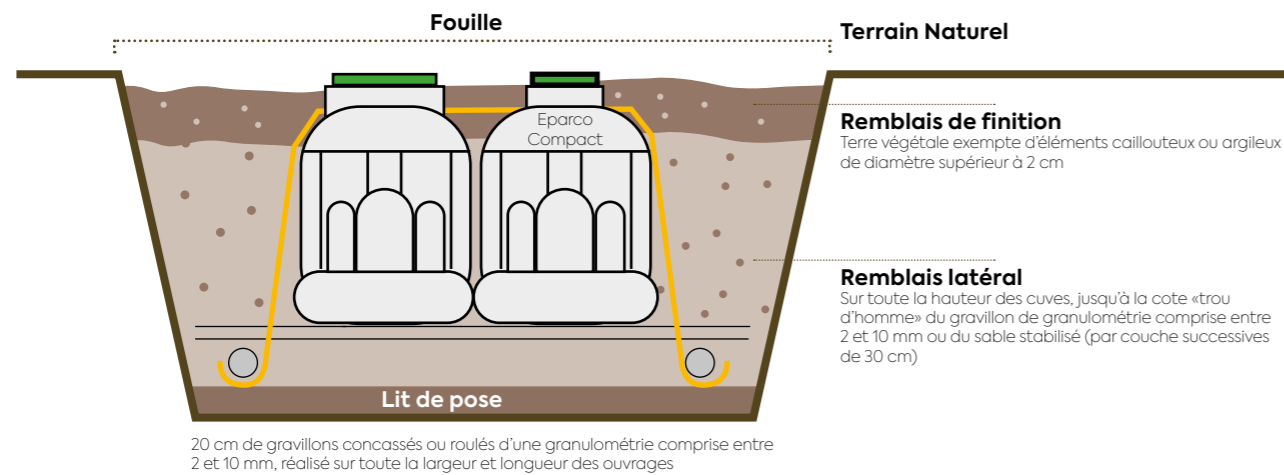
DIMENSION DE FOUILLE VERSION LIGNE



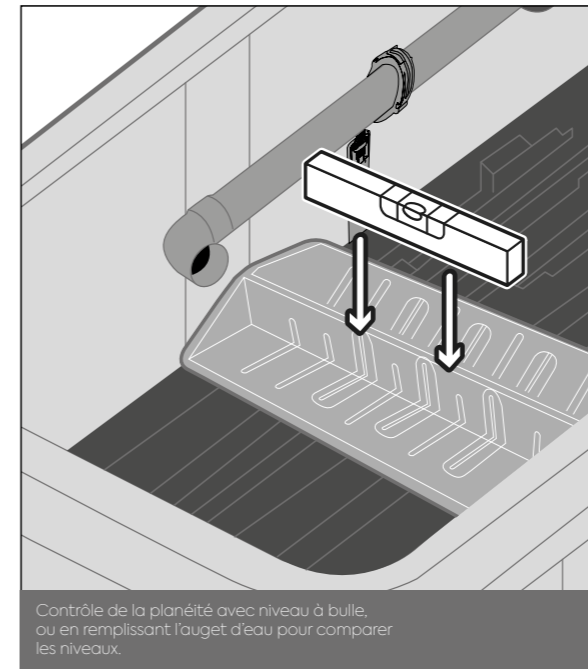
FILIERE EPARCO COMPACT EN LIGNE	A Min. (m)	B Min. (m)
5 EH	2.0	6.5* ou 2x3.0**
6 EH	2.0	7.5* ou 2x3.5**

* Un seul ancrage pour 2 cuves
** Dans le cas d'un ancrage par cuve

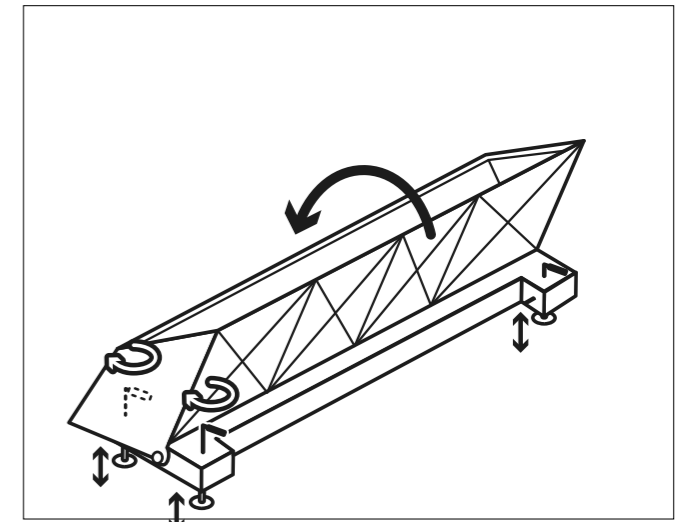
CONDITIONS DE POSE



3.6 Réglage de l'auget

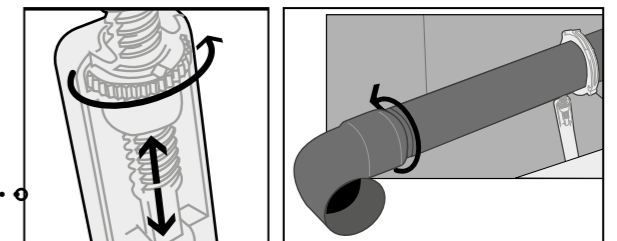
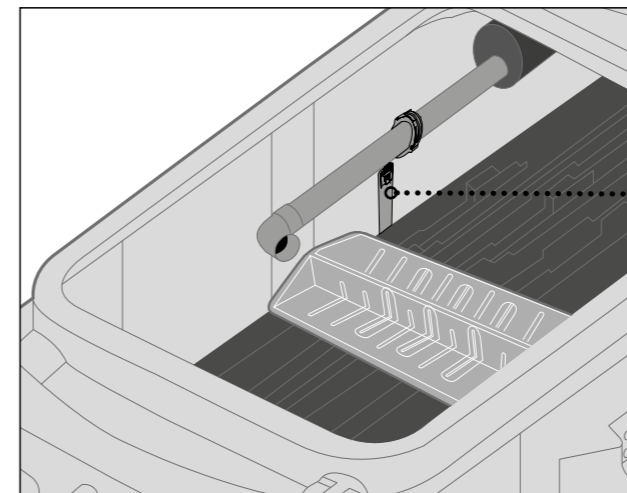


Contrôle de la planéité avec niveau à bulle, ou en remplissant l'auget d'eau pour comparer les niveaux.

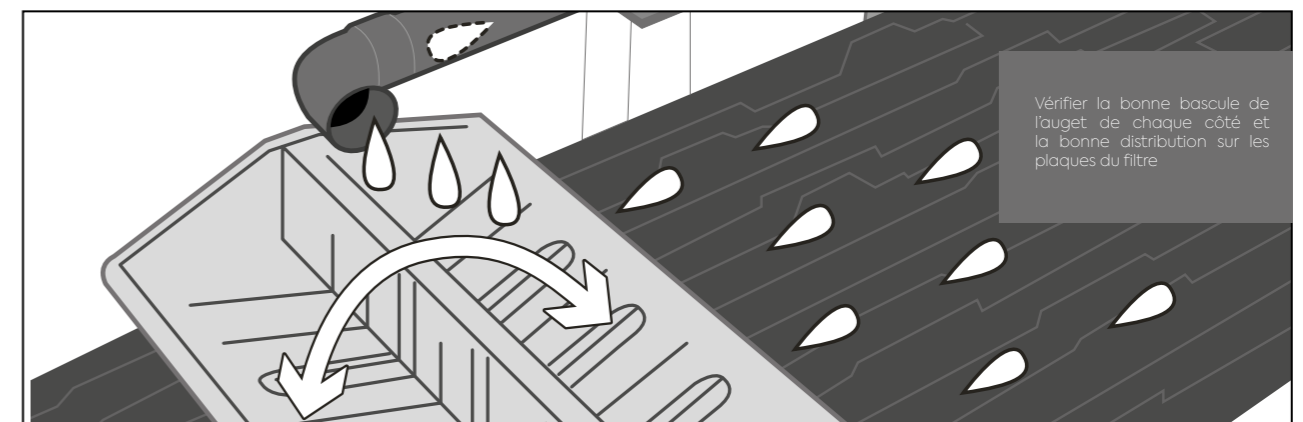


Si nécessaire régler l'auget en :

- Tirant le loquet vers le haut pour déverrouiller le pied réglable
- Visser ou dévisser les pieds de réglage (2 de chaque côté de l'auget)



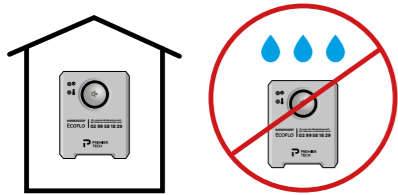
Vérifier le bon alignement de la rampe d'alimentation avec l'auget et la pente de la canalisation d'entrée. Si besoin, régler la hauteur de la rampe d'alimentation grâce à la patte de réglage



Vérifier la bonne bascule de l'auget de chaque côté et la bonne distribution sur les plaques du filtre

3.8 Poste de refoulement – Alarme de niveau

Valable uniquement pour les modèles sortie haute



LE BOITIER DOIT ÊTRE IMPÉRATIVEMENT INSTALLÉ À L'INTÉRIEUR DE L'HABITATION.

Boîtier IPX0

POSTE DE REFOULEMENT / ALARME DE NIVEAU DE FILTRE

Le boîtier d'alarme

Prise en main rapide

- Indicateur de fonctionnement du boîtier (voir page 19)
- Indicateur de température, sert à sécuriser le fonctionnement sur batterie. Débranché par défaut (voir page 9 pour activation)
- Bouton central sert à couper le signal sonore
- Éclairage signalant visuellement le signal d'alarme
- Arrêt de l'alarme : Un appui sur le bouton lorsque l'alarme se déclenche permet de passer le boîtier en mode «MUTE». Cela permet de couper le son tout en laissant le voyant d'alarme allumé. Une fois le problème résolu, l'alarme est réarmée automatiquement.

En cas de déclenchement de l'alarme contactez nous **02 99 58 18 29**

PREMIER TECH Notice d'installation

Poste de refoulement alarme de niveau

Mars 2023

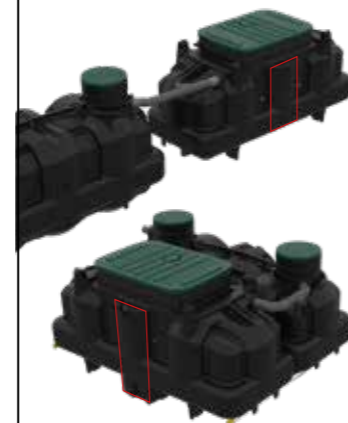
CONNECTEUR ÉTANCHE FOURNI

Pour le raccordement du poste de refoulement et de l'alarme de niveau se reporter à la notice d'installation correspondante.

Elle est disposée dans le poste de refoulement avec la pompe

localisation poste de refoulement

Modèle 5 et 6 EH



POSTE DE REFOULEMENT / ALARME DE NIVEAU DE FILTRE

B Installation du kit d'alarme

B1. RECUPERER LE KIT ALARME
Matériau de l'emballage : POLYÉTHYLÈNE

Étape 1 : Couvrir le couvercle du filtre pour accéder à la voute / poste de relevage

Étape 2 : Récupérer le kit en coupant le collier

B2. DANS LA MAISON

Étape 8 : Passer le câble de pompe et le câble de l'alarme dans le bouchon de gaine TPC

Étape 9 : Passer les deux câbles dans la gaine TPC

Étape 10 : Colmater la gaine TPC à l'intérieur du filtre à l'aide du bouchon

C Installation du boîtier d'alarme dans la maison

Étape 3 : Fixer le boîtier au mur avec les chevilles adaptées (non fournies)

D Raccordement électrique

D1. DEPUIS LE FILTRE

Étape 4 : Couper le collier pour libérer le câble du filtre

Étape 5 : Retirer le bouchon de fixation

Étape 6 : Passer la gaine TPC dans le passe cloison

Étape 7 : Raccorder le câble de 2m avec le connecteur électrique étanche (ne pas fermer le boîtier avant le raccordement du poste de relevage page 14)

Étape 11 : Connecter les 2 bornes du câble d'alarme dans l'emplacement «ALIM 1» Possibilité de connecter une 2ème alarme sur «ALIM 2»

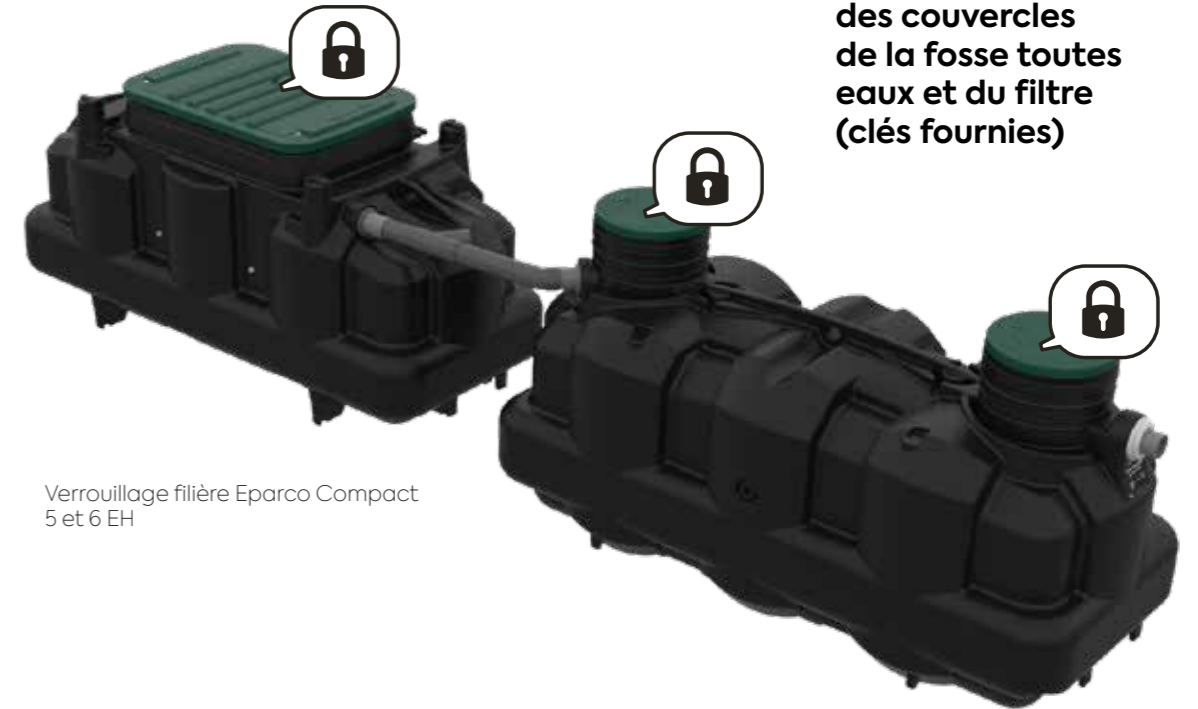
Étape 12 : Brancher l'alimentation sur une prise secteur monophasé 230V 50Hz

Ne pas dénuder la gaine du câble d'alimentation de la pompe en dehors du raccord étanche.

3.9 Fermeture des couvercles



Fermeture obligatoire des couvercles de la fosse toutes eaux et du filtre (clés fournies)

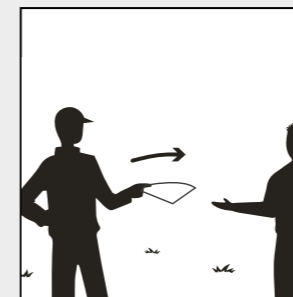


Verrouillage filière Eparco Compact 5 et 6 EH

4 FIN DE CHANTIER

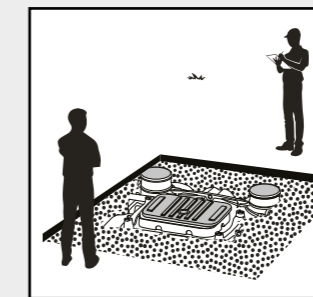
REMISE DU MÉMO UTILISATEUR

Remettre le mémo Eparco Compact livré dans le filtre à l'utilisateur



VISITE DU SPANC

À réaliser en présence du client et avant le recouvrement final de la filière d'assainissement



VISITE DE BON FONCTIONNEMENT

La vérification de bon fonctionnement de l'installation et la garantie sur ses performances épuratoires ne pourront être déclenchées que si les coordonnées du client final sont transmises à Premier Tech

Voir page suivante

GARANTIE BON FONCTIONNEMENT

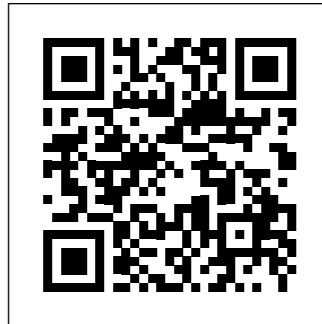
Enregistrez votre filière et bénéficiez de la visite de bon fonctionnement pour l'assurance d'un produit durable au meilleur coût d'exploitation.

Fiche d'identification

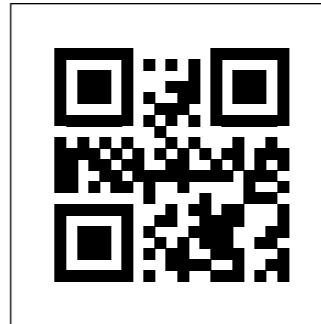
Par internet



Par mail



Par téléphone



Par courrier :



PREMIER TECH Z.A de Doslet,
35 430 CHÂTEAUNEUF D'ILLE ET VILAINE

Nous, Premier Tech Eau et Environnement, nous nous déplaçons sur chaque installation pour en vérifier le bon fonctionnement et informer le client final pour une bonne prise en main du produit.

Afin de pouvoir programmer la visite fabricant, il est primordial que nous puissions récupérer les coordonnées des propriétaires. En effet, l'envoi de la Fiche Identification du produit permet de :

- bénéficier d'une triple expertise pour le propriétaire : celle de son installateur, de son SPANC et celle du fabricant

- garantir le bon fonctionnement et les excellentes performances du produit à long terme

- assurer le suivi des filières Eparco Compact

- rassurer le propriétaire dans son investissement

FICHE IDENTIFICATION : ENREGISTREZ VOTRE PRODUIT
POUR ACTIVER VOTRE VISITE FABRICANT (VOIR AU VERSO POUR PLUS DE DÉTAILS)

COORDONNÉES PROPRIÉTAIRE > RÉSIDENCE PRINCIPALE
(à compléter en MAJUSCULES SVP / *Cellules à remplir IMPÉRATIVEMENT)

Nom & Prénom* _____
Adresse* _____
Code postal* _____ Ville* _____
Pays* _____
Téléphone* _____ Mobile* _____
Courriel (1)* _____

COORDONNÉES DE L'INSTALLATION > SI DIFFÉRENTE DE LA RÉSIDENCE PRINCIPALE (MAISON SECONDAIRE)

Adresse* _____
Ville* _____ Code postal* _____

(1) Réserve pour l'envoi des comptes rendus des Visites Fabricant et d'Entretien.

COORDONNÉES INSTALLATEUR

Nom & Prénom* _____
Adresse* _____
Code postal* _____ Ville* _____
Pays* _____
Téléphone* _____ Mobile* _____
Courriel (1)* _____

(1) Réserve pour l'envoi des comptes rendus des Visites Fabricant et d'Entretien.

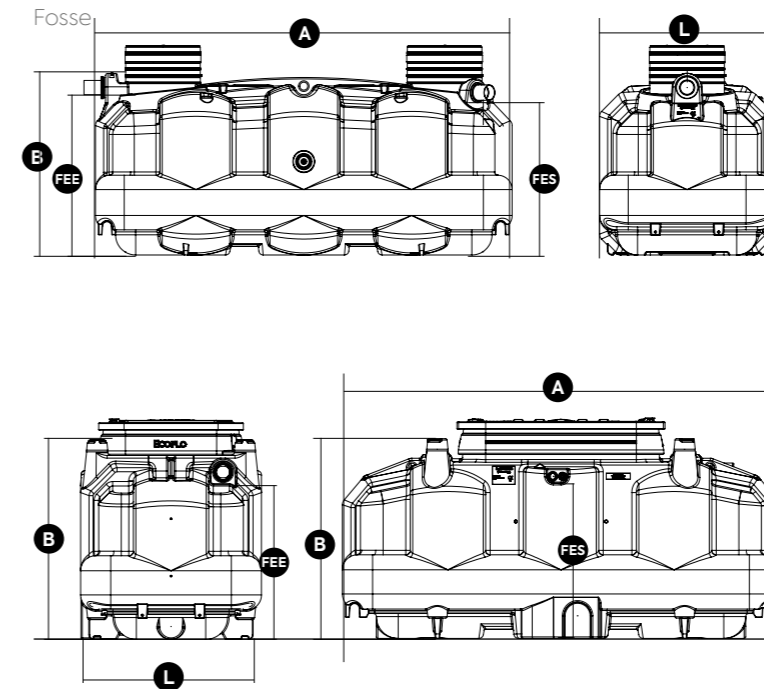
IDENTIFICATION PRODUIT (Cellules à remplir IMPÉRATIVEMENT)

Système Ecoflo® <input type="checkbox"/> Ecoflo® Polyéthylène 2 <input type="checkbox"/> Ecoflo® Polyéthylène 1	<input type="checkbox"/> Ecoflo® Béton <input type="checkbox"/> Ecoflo® PPRV	Capacité <input type="checkbox"/> 4 EH <input type="checkbox"/> 12 EH <input type="checkbox"/> 5 EH <input type="checkbox"/> 14 EH <input type="checkbox"/> 6 EH <input type="checkbox"/> 15 EH <input type="checkbox"/> 7 EH <input type="checkbox"/> 17 EH <input type="checkbox"/> 8 EH <input type="checkbox"/> 18 EH <input type="checkbox"/> 10 EH <input type="checkbox"/> 20 EH	Système Rewatec SBR <input type="checkbox"/> Rewatec -Solid- 5 EH <input type="checkbox"/> Rewatec -Solid- 6 EH <input type="checkbox"/> Rewatec -Solid- 10 EH	Autres Systèmes : _____ _____ _____
--	---	--	--	---

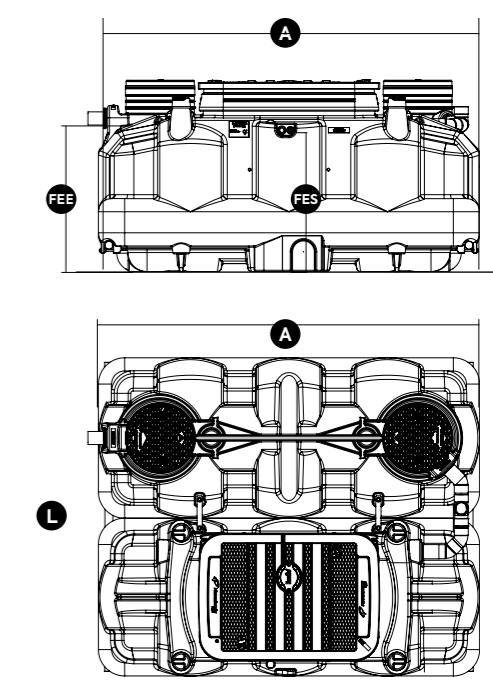
Nombre de Couvertres rectangulaires : 1 2 3 et +
 N° de série : _____
 Date de l'installation : ____/____/____
 DISTRIBUTEUR : Société : _____
 Ville : _____ Code postal : _____

Données dimensionnelles

VERSION LIGNE



VERSION PACK



EH	SORTIE REF.	COMPOSITION	DIMENSIONS (EN M)			Accès (m)	FEE** (m)	FES** (m)	PERTE DE FIL D'EAU (M)	SURFACE AU SOL m²	DIAM ENTRÉE (MM)	DIAM SORTIE (MM)	POIDS (KG) MAX (MOYEN)
			LONG. (A)	LARG. (L)	HAUT.* (B)								
VERSION LIGNE													
5	BASSE 644 364	Fosse 3 m³	2,90	1,22	1,44	2 x Ø0.40	1.12/-0.32	1.08/-0.36	0,04	3,54	100	100	138
		Filtre 5 EH	2,90	1,20	1,40	1 x 114 x 0,74	1.06/-0.34	1.01/-1.30	0,96	3,48			1100 (840)
	HAUTE 644 365	Fosse 3 m³	2,90	1,22	1,44	2 x Ø0.40	1.12/-0.32	1.08/-0.36	0,04	3,54			138
		Filtre 5 EH	2,90	1,20	1,40	1 x 114 x 0,74	1.06/-0.34	1.06/-0.34	0	3,48			PVC pression D32 ou raccord plissé 3/4"
6	BASSE 645 533	Fosse 3,6 m³	3,45	1,22	1,44	2 x Ø0.40	1.12/-0.32	1.08/-0.36	0,04	4,21	100	100	161
		Filtre 6 EH	3,45	1,20	1,40	1 x 114 x 0,74	1.06/-0.34	1.01/-1.30	0,96	4,14			1400 (1060)
	HAUTE 645 534	Fosse 3,6 m³	3,45	1,22	1,44	2 x Ø0.40	1.12/-0.32	1.08/-0.36	0,04	4,21			161
		Filtre 6 EH	3,45	1,20	1,40	1 x 114 x 0,74	1.06/-0.34	1.06/-0.34	0	4,14			PVC pression D32 ou raccord plissé 3/4"
VERSION PACK													
5	BASSE 644 362		2,90	2,42	1,44	Fosse : 2 x Ø0.40	1.12/-0.32	1.01/-1.34	1,02	7,02	100	100	1 300 (1030)
	HAUTE 644 363		2,90	2,42	1,44		1.12/-0.32	1.06/-0.38	0,06				PVC pression D32 ou raccord plissé 3/4"
6	BASSE 645 531		3,45	2,42	1,44	Filtre : 1 x 114 x 0,74	1.12/-0.32	1.01/-1.34	1,02	8,35	100	100	1 580 (1240)
	HAUTE 645 532		3,45	2,42	1,44		1.12/-0.32	1.06/-0.38	0,06				PVC pression D32 ou raccord plissé 3/4"

* Mesure du bas de l'ouvrage jusqu'au niveau le plus haut du trou d'homme, couvercle non monté.

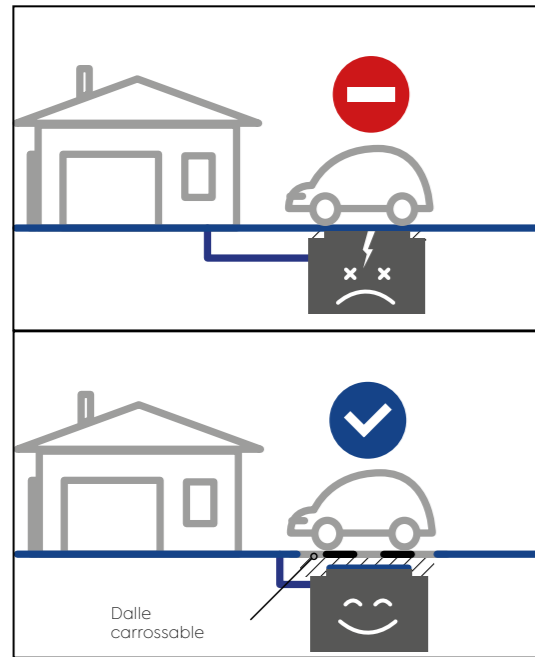
** Fils d'eau mesurés du bas (nombre positif) puis depuis le niveau le plus haut du trou d'homme, couvercle non monté (nombre négatif).

1- Les poids des filtres sont des poids moyens. Le taux d'humidité du milieu filtrant peut faire varier le poids indiqué.

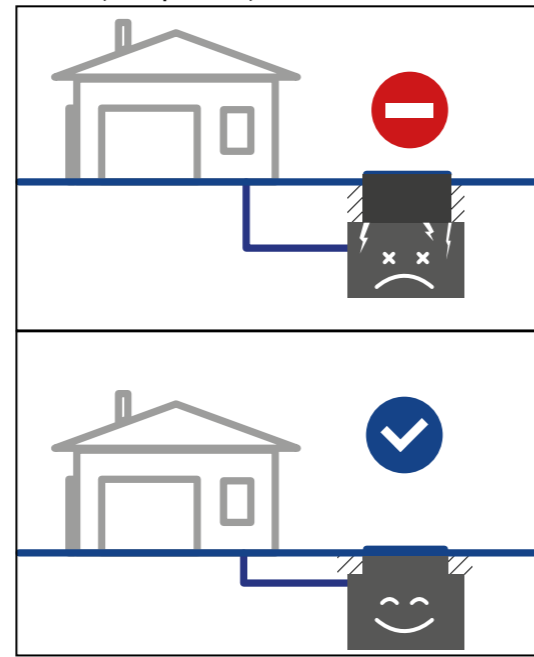
Cotes théoriques, non contractuelles, et pouvant varier de +/- 5 %, notamment en terme de hauteur et de fils d'eau (une mesure in situ permettra à l'installateur de s'assurer des cotes réelles).

Quelques règles de bonnes pratiques

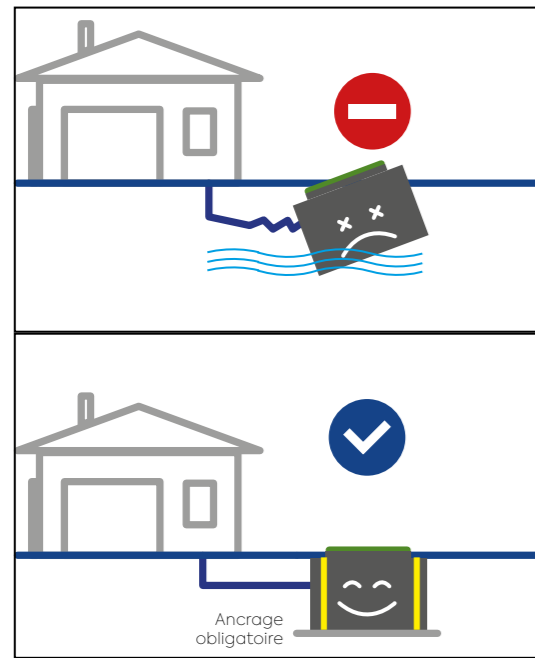
Passage véhicules et charges lourdes



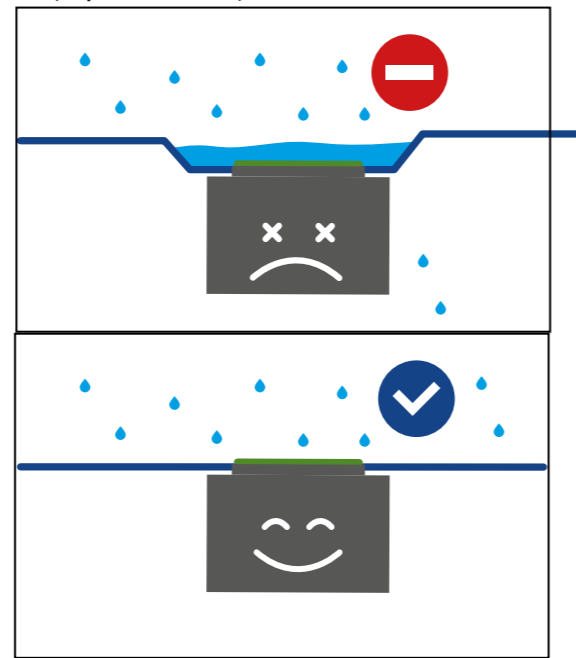
Rehausses trop hautes (ou trop lourdes)



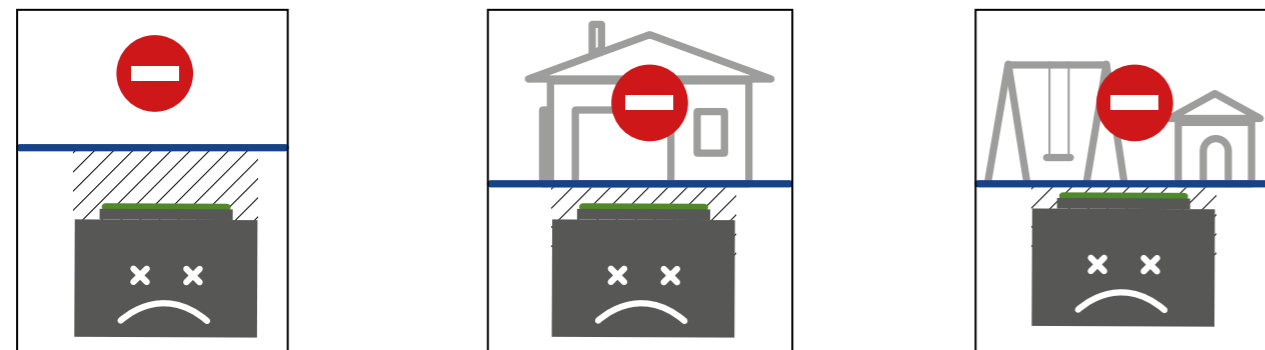
Présence de nappe



Pose en zone de ruissellement (ou pose en cuvette)






Accès dégagés aux regards et couvercles



Accessoires

REHAUSSES

	FOSSE	FILTRE
	404 566	644 377
		
	A	B
	D400 H150 rotomoulée	1200 x 800 H150 rotomoulée
5 EH	 2 max + réhausse incluse	
6 EH		

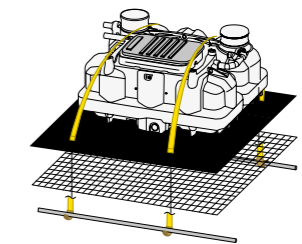


ANCRAGE POSE CONDITIONS HUMIDE

SANGLE PRODUIT

Réf. 330 028

	Nbr de sangles sur fosse	Nbr de sangles sur filtre	Nbr total de sangles
5 EH PACK			2
5 EH LIGNE	2	2	4
6 EH PACK			2
6 EH LIGNE	2	2	4



KIT ANCRAGE SANS BÉTON

5 EH PACK	37 93 53
5 EH LIGNE	37 93 55
6 EH PACK	37 93 54
6 EH LIGNE	37 93 55



Solutions locales **durables**



Le développement durable au coeur de l'activité de Premier Tech



En savoir plus sur nos filtres
performants et naturels

Traiter les eaux usées sans électricité, c'est possible !

Chaque jour, les microstations consomment jusqu'à l'équivalent
d'une ampoule fluorescente allumée pendant 3 jours et 1/2.

Les biofiltres Eparco sont sans consommation d'énergie



PT Eau et Environnement

T. + 33 (0)2 99 58 45 55
ptaf@premiertech.com

PT-EauEnvironnement.fr

Les renseignements contenus dans ce document étaient à jour et conformes à l'information disponible au moment de sa publication. Premier Tech Ltée ne garantit ni ne fait quelque représentation quant à l'exactitude de ces renseignements. Poursuivant une politique d'amélioration continue, Premier Tech Ltée et ses compagnies affiliées se réservent le droit de changer et/ou d'interrompre la fabrication de tout produit et/ou de modifier les données techniques et les prix, pour quelque motif que ce soit et à leur seule discrétion, sans autre avis et sans responsabilité envers quiconque à cet égard. ECOFLO®, EPARCO®, CALONA® REWATEC®, PREMIERTECH® sont des marques de commerce de Premier Tech Ltée ou de ses compagnies affiliées.



© 2023 Premier Tech Eau et Environnement S.A.S.U. Tous droits réservés.
Imprimé en France.