

# FILTRE COMPACT ECOFLO 6 EH

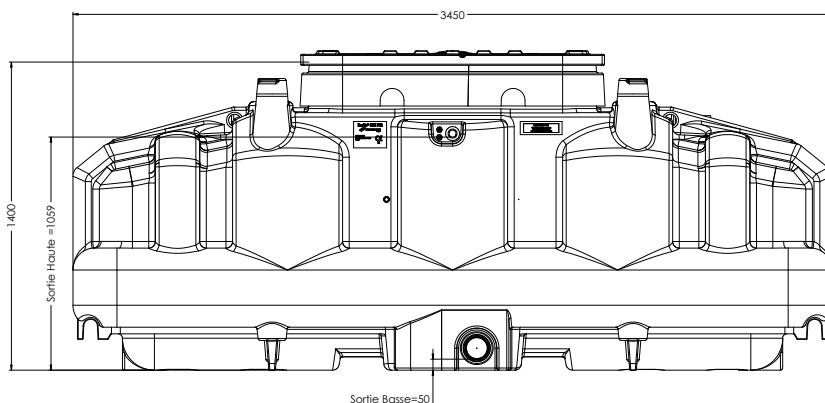
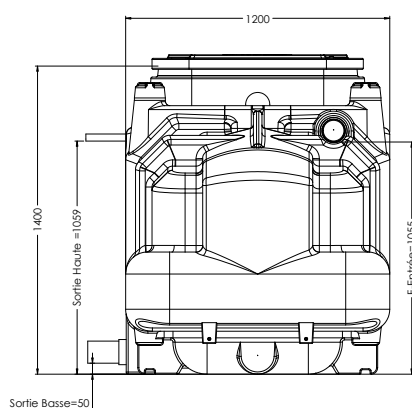
LIGNE

SORTIE HAUTE



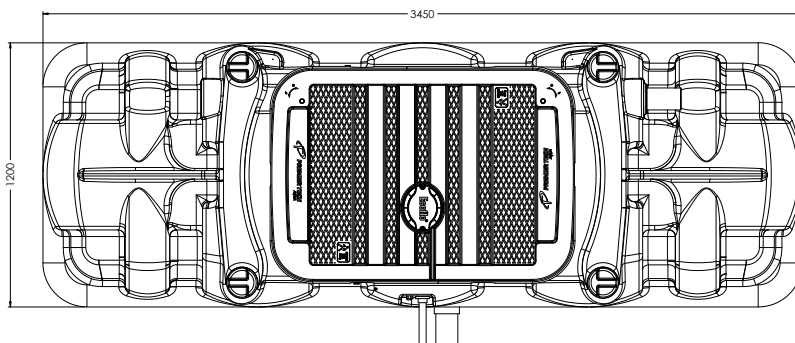
REF : 32 97 76

## FILTRE



Filtre compact composé de 2 cuves en PEHD (Polyéthylène à Haute Densité) : 1 fosse toutes eaux (munie du préfiltre PF17 et du connecteur sécurisé CPS) et 1 filtre naturel végétal composé de fragments de coco pour filtration des eaux usées domestiques

LIGNE sortie basse : les 2 cuves sont livrées non assemblées entre elles, le raccordement entre les cuves devra se faire sur chantier, dans la configuration choisie (en ligne, en L ou en U)



### L'ESPACE PRO

vous espace des professionnels de l'Assainissement Non Collectif

Documentations, guides d'installations, dessins techniques et bien plus !

[espacepro.premiertechaqua.fr](http://espacepro.premiertechaqua.fr)

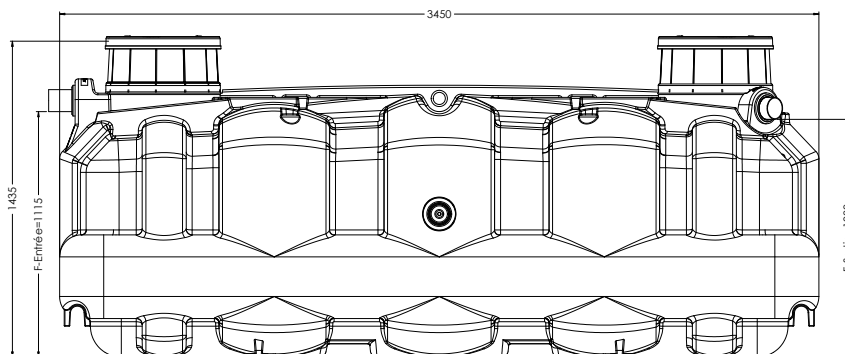
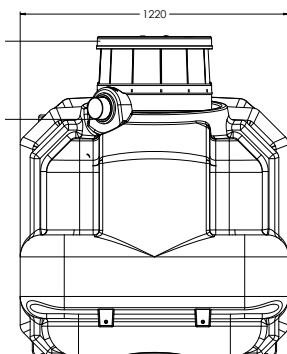
**FILTRE COMPACT ECOFLO 6 EH** **LIGNE** **SORTIE HAUTE**



FRANCE - FIGES TECHNIQUES PREMIER TECH AQUA - SEPT 2016 - VISUELS NON CONTRACTUELS

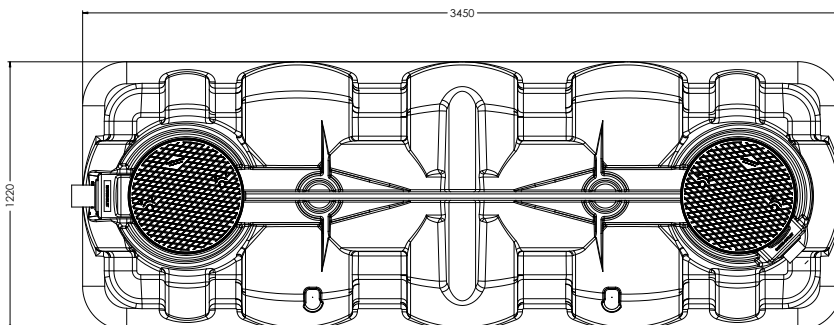
**REF : 32 97 76**

**FOSSE**



Filtre compact composé de 2 cuves en PEHD (Polyéthylène à Haute Densité) : 1 fosse toutes eaux (munie du préfiltre PF17 et du connecteur sécurisé CPS) et 1 filtre naturel végétal composé de fragments de coco pour filtration des eaux usées domestiques

LIGNE sortie basse : les 2 cuves sont livrées non assemblées entre elles, le raccordement entre les cuves devra se faire sur chantier, dans la configuration choisie (en ligne, en L ou en U)



**L'ESPACE PRO**  
**votre espace des professionnels**  
**de l'Assainissement Non Collectif**

Documentations, guides d'installations, dessins techniques et bien plus !

[espacepro.premiertechnaqua.fr](http://espacepro.premiertechnaqua.fr)