


NOTES IMPORTANTES:
 LE MATÉRIEL DE REMBLAI NE DOIT PAS CONTENIR DE MATIÈRE ORGANIQUE OU SOL IMPERMÉABLE, DE ROCHES, DE DÉBRIS OU TOUT OBJET POUVANT ENDOMMAGER L'ECOFLO® FILTRE COCO ET/OU LE FDI.

**** MÉTHODE PROPOSÉE POUR L'ÉMISSAIRE AU FOSSÉ. *****
 L'ENTREPRENEUR DEMEURE EN TOUT TEMPS RESPONSABLE DE LA MÉTHODE DE RÉALISATION. IL PEUT UTILISER UNE AUTRE MÉTHODE QUE CELLE MONTRÉE S'IL LE JUGE PERTINENT. MAIS IL DOIT S'ASSURER DE RESPECTER LES DÉNIVELÉS INDIQUÉS. DE PLUS, LA MÉTHODE PRÉCONISÉE DOIT PERMETTRE UN DRAINAGE ADÉQUAT DU FDI EN TOUT TEMPS DE L'ANNÉE, ET CE, POUR TOUTE LA DURÉE DE VIE DU SYSTÈME.

***** 7616 DE SOLMAX-TEXEL OU TX-300UV DE SOLENO TEXTILES.**

-	-	-	-
-	-	-	-
-	-	-	-
-	-	-	-
1	2025-05-30	CHAMBRES INJECTÉES	BELJ14
No	DATE	RÉVISION / REVISION	PAR / BY


**PREMIER
TECH**


1-800-632-6356 PREMIERTECHAQUA.COM

CE DOCUMENT ET L'INFORMATION QU'IL CONTIENT SONT LA PROPRIÉTÉ DE PREMIER TECH LTÉE ET TOUTE UTILISATION NON AUTORISÉE POURRA ÊTRE SANCTIONNÉE.
 THIS DOCUMENT AND THE INFORMATION CONTAINED THEREON IS THE PROPERTY OF PREMIER TECH LTD AND ANY UNAUTHORIZED USE MAY BE SANCTIONNED.

ECOFLO FILTRE COCO EN BÉTON AVEC FDI
5 CHAMBRES À COUCHER

PROJET / PROJECT

ALIMENTATION POMPÉE - EC-5.7-C-P



POUR INFORMATION		ÉCH. / SCALE	FORMAT / SIZE
DATE	DESSINÉ / DRAWN	No PROJET / PROJECT No.	REV.
2024-10-23	LECP2	404110	01
UNITÉS / UNITS	TOL.	NUMÉRO DE DESSIN / DRAWING NUMBER	
mm / [in]	X : ± .X : ± .XX : ±	PAGE 1 DE / OF 2	
MATÉRIAU / MATERIAL	EC-5.7-C-P-FDI		
N/A			

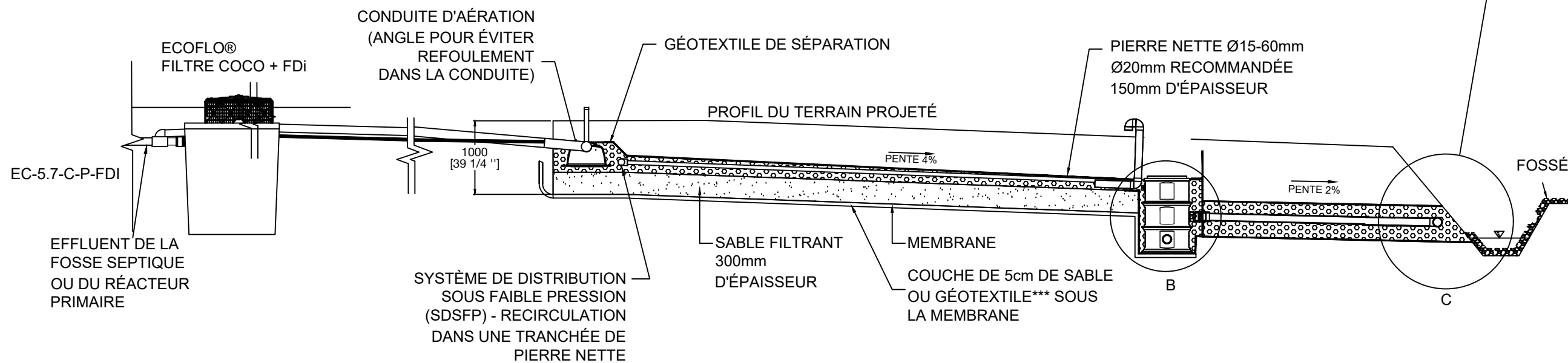
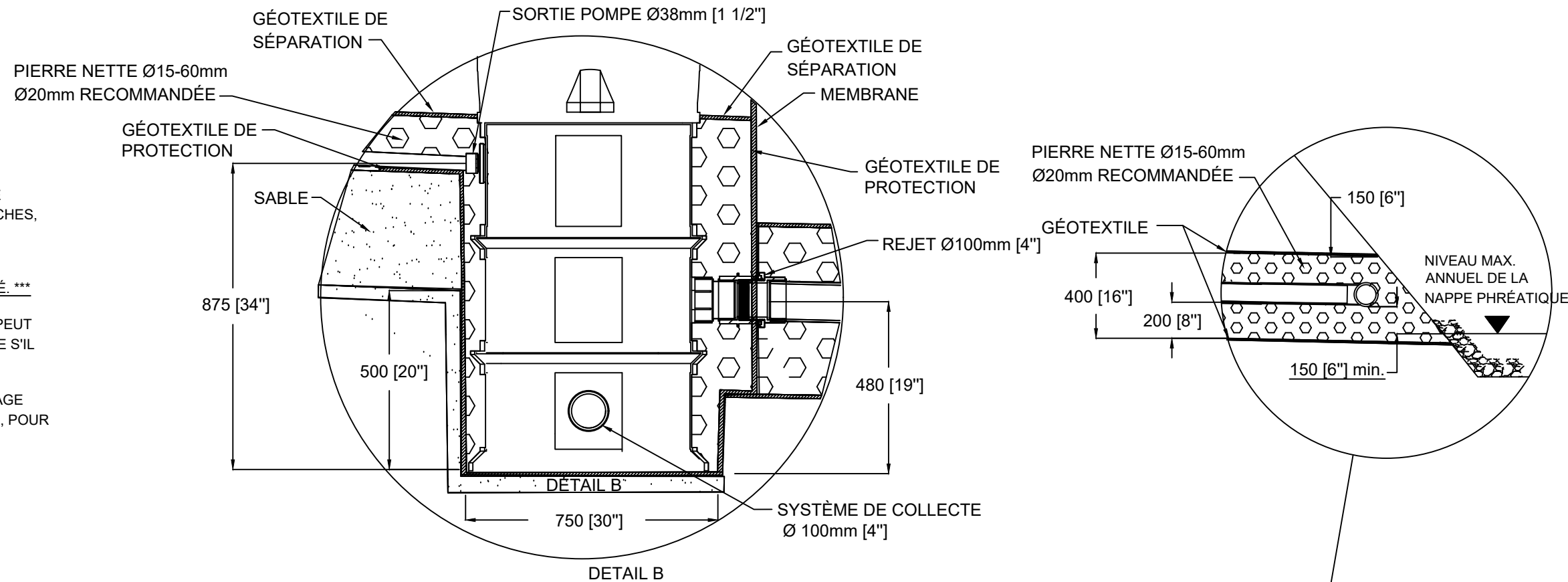
POUR INFORMATION		ÉCH. / SCALE	FORMAT / SIZE
DATE	DESSINÉ / DRAWN	No PROJET / PROJECT No.	REV.
2024-10-23	LECP2	404110	01
UNITÉS / UNITS	TOL.	NUMÉRO DE DESSIN / DRAWING NUMBER	
mm / [in]	X : ± .X : ± .XX : ±	PAGE 1 DE / OF 2	
MATÉRIAU / MATERIAL	EC-5.7-C-P-FDI		
N/A			

NOTES IMPORTANTES:

LE MATÉRIEL DE REMBLAI NE DOIT PAS CONTENIR DE MATIÈRE ORGANIQUE OU SOL IMPERMÉABLE, DE ROCHES, DE DÉBRIS OU TOUT OBJET POUVANT ENDOMMAGER L'ECOFLO® FILTRE COCO ET/OU LE FDI.

**** MÉTHODE PROPOSÉE POUR L'ÉMISSAIRE AU FOSSÉ. *****
L'ENTREPRENEUR DEMEURE EN TOUT TEMPS RESPONSABLE DE LA MÉTHODE DE RÉALISATION. IL PEUT UTILISER UNE AUTRE MÉTHODE QUE CELLE MONTRÉE S'IL LE JUGE PERTINENT. MAIS IL DOIT S'ASSURER DE RESPECTER LES DÉNIVELÉS INDICUÉS. DE PLUS, LA MÉTHODE PRÉCONISÉE DOIT PERMETTRE UN DRAINAGE ADÉQUAT DU FDI EN TOUT TEMPS DE L'ANNÉE, ET CE, POUR TOUTE LA DURÉE DE VIE DU SYSTÈME.

*** 7616 DE SOLMAX-TEXEL OU TX-300UV DE SOLENO TEXTILES.



SABLE FILTRANT 300mm D'ÉPAISSEUR

-	-	-	-
-	-	-	-
-	-	-	-
-	-	-	-
1	2025-05-30	CHAMBRES INJECTÉES	BELJ14
No	DATE	RÉVISION / REVISION	PAR / BY

PREMIER TECH

1-800-632-6356 PREMIERTECHAQUA.COM

CE DOCUMENT ET L'INFORMATION QU'IL CONTIENT SONT LA PROPRIÉTÉ DE PREMIER TECH L.TÉE ET TOUTE UTILISATION NON AUTORISÉE POURRA ÊTRE SANCTIONNÉE. THIS DOCUMENT AND THE INFORMATION CONTAINED THEREON IS THE PROPERTY OF PREMIER TECH LTD AND ANY UNAUTHORIZED USE MAY BE SANCTIONNED.

ECOFLO FILTRE COCO EN BÉTON AVEC FDI

5 CHAMBRES À COUCHER

PROJET / PROJECT

ALIMENTATION POMPÉE - EC-5.7-C-P

POUR INFORMATION

DATE: 2024-10-23

DESSINÉ / DRAWN: LECP2

UNITÉS / UNITS: mm / [in]

MATÉRIAU / MATERIAL: N/A

TOL. X: ±, .X: ±, .XX: ±

ÉCH. / SCALE: B

No PROJET / PROJECT No. 404110

REV. 01

NUMÉRO DE DESSIN / DRAWING NUMBER: EC-5.7-C-P-FDI

PAGE 2 DE / OF 2