

Traitement des eaux usées

GAMME PRODUITS

Version mars 2021

Récupération
d'eau de pluie

ECOFLO[®] EPARCO[®] REWATEC[®] CALONA[™]

Agricole
et Gammes Spécifiques



PASSION ET TECHNOLOGIE
ANIMENT PREMIER TECH

PREMIER TECH
DANS LE MONDE

Siège au Québec

Entreprise familiale

Création en 1923
(98 ans d'activité)

4 700 équipiers

47 usines dans 27 pays



Concepteur et fabricant français
de solutions **durables locales**

pour le **traitement**
et la **valorisation de l'eau**

PREMIER TECH EAU ET ENVIRONNEMENT EN FRANCE

1 Siège à Saint-Malo

4 sites de production

2 centres de recherche

250 équipiers

dont 50 engagés dans la relation client

1 Un réseau national d'entretien
des installations

● 1 Siège

○ 4 sites de production

○ 2 centres de recherche



UNE **GAMME COMPLÈTE DE SERVICES** POUR :

L'AVANT-VENTE

**LA VENTE
ET L'INSTALLATION**

**LA VIE DU PRODUIT
INSTALLÉ**

Conseil technique
Aide à la vente
Apporteur d'affaires
Interlocuteurs
uniques

Aide à la pose
Suivi et information
livraison
Visite fabricant

Assistance à l'entretien
Contrats d'entretien
SAV et pièces détachées
Diagnostic de bon
fonctionnement
Le renouvellement du filtre

UNE LARGE **GAMME DE PRODUITS** POUR :

**TRAITEMENT
DES EAUX USÉES**

**RÉCUPÉRATION
D'EAU DE PLUIE**

**AGRICOLE ET GAMMES
SPÉCIFIQUES**



ECOFLO®

REWATEC®

EPARCO®

CALONA™



SOMMAIRE

PRÉSENTATION DE PREMIER TECH
EAU ET ENVIRONNEMENT FRANCE
PAGE 4

TRAITEMENT DES EAUX USÉES
PAGE 10

RÉCUPÉRATION D'EAU DE PLUIE
PAGE 50

AGRICOLE
ET GAMMES SPÉCIFIQUES
PAGE 58

ECOFLO® EPARCO® REWATEC®

TRAITEMENT DES EAUX USÉES

Premier Tech Eau et Environnement offre une gamme complète de solutions compactes prêtes à poser, performantes et innovantes

INDIVIDUEL | ECOFLO® FILTRE COMPACT
PAGE 12

INDIVIDUEL | EPARCO® FILTRE COMPACT
PAGE 24

INDIVIDUEL | REWATEC® MICRO-STATION SOLIDO®
PAGE 30

INDIVIDUEL ET REGROUPÉ | REWATEC® TRADITIONNEL MILLENIUM
PAGE 32

INDIVIDUEL ET REGROUPÉ | RELEVAGE
PAGE 36

REGROUPÉ | ECOFLO® FILTRE COMPACT
PAGE 40

REGROUPÉ | REWATEC® MBBR
PAGE 48

AGRÉMENTS DES SOLUTIONS D'ASSAINISSEMENT

Produits présentés dans le catalogue

ECOFLO



AGRÉMENT PTWE	ECOFLO POLYÉTHYLÈNE		ECOFLO BÉTON	ECOFLO POLYESTER	ECOFLO OUVERT
	ECOFLO PE2	ECOFLO PE2 MONOBLOC			
	2016-003	2016-003			
4EH					
5EH	ext11-mod02		ext19	2012-026	2013-001
6EH	ext12-mod02		ext20	ext21	
7EH			ext21	ext22	
8EH		ext44		ext23	
9EH					
10EH		ext45	ext22 (multifiltre)	ext24	ext01
11EH					
12EH		ext46	ext23 (multifiltre)	ext25	
13EH					
14EH		ext47	ext24 (multifiltre)	ext26	
15EH			ext25 (multifiltre)		
16EH					
17EH		ext48		ext27	
18EH			ext26 (multifiltre)		
19EH					
20EH		ext49	ext28 (multifiltre)	ext28	

EPARCO



AGRÉMENT PTWE	ZEOLITEPARCO		BOXEPARCO	SILVA VEGETAL
	MONOCUVE	BICUVE		
	2010-023-mod01	2018-005		
4EH			ext01	ext01
5EH	2010-023-mod01		2014-016	ext02
6EH			ext02	ext03
7EH	ext01		ext03	
8EH			ext04	
9EH				
10EH			ext05	
11EH				
12EH			ext06	
13EH				
14EH				
15EH		2018-005		
16EH				
17EH				
18EH				
19EH				
20EH		ext01		

REWATEC



REWATEC SOLIDO
2014-017
2014-017 2014-017-mod01 mod01-ext01
mod01-ext02

ECOFLO®

Filtre à fragments de coco

Assainissement autonome écoresponsable

Filière passive de type filtre compact végétal à fragments de coco, le plus performant du marché, polyvalent et livré « prêt à poser »



Les meilleures performances épuratoires



Sans consommation d'électricité



Meilleur bilan carbone de l'industrie



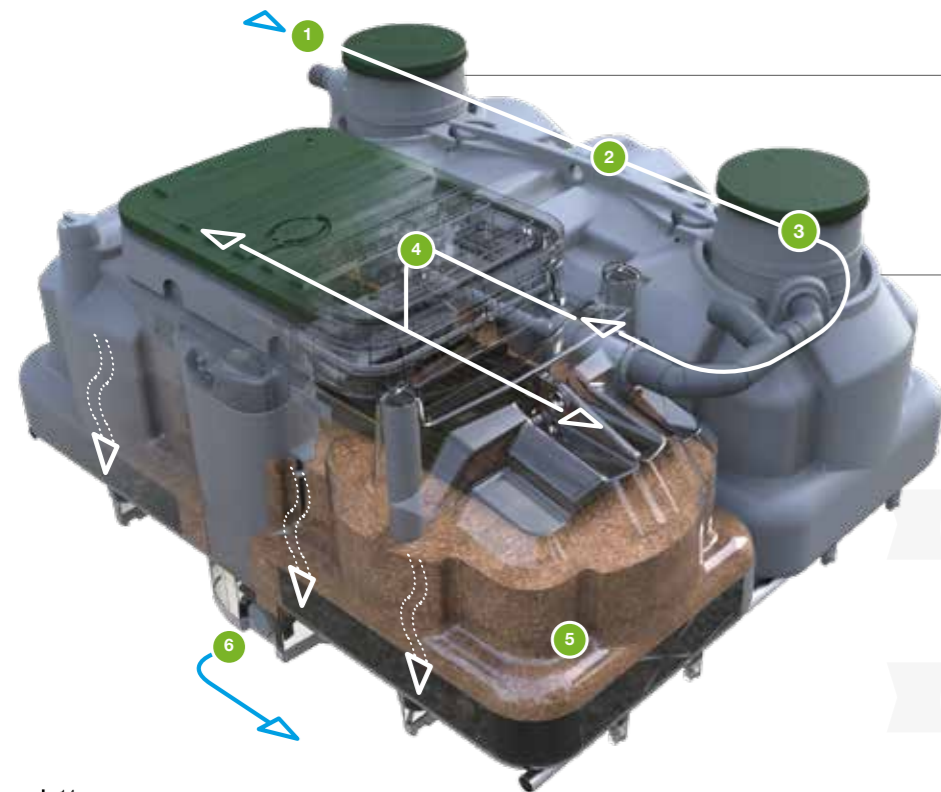
Installé à vie, fiable et sans obsolescence programmée



Environnement immédiat protégé



Milieu filtrant renouvelable et recyclable



- 1 Arrivée des effluents bruts
- 2 Fosse toutes eaux
- 3 Préfiltration
- 4 Filtre Ecoflo®
- 5 Matériau filtrant
- 6 Évacuation des eaux traitées



EXCLUSIVITÉ VISITE FABRICANT

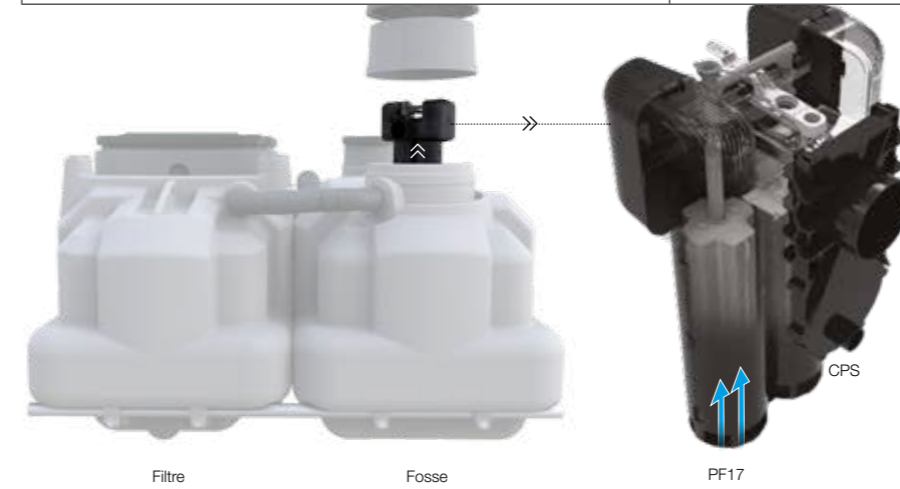
Nous nous déplaçons sur chaque filtre Ecoflo® pour en vérifier le bon fonctionnement

ENTRETIEN

Pour la tranquillité du propriétaire, nous proposons un service d'entretien du filtre Ecoflo®, réalisé par des professionnels

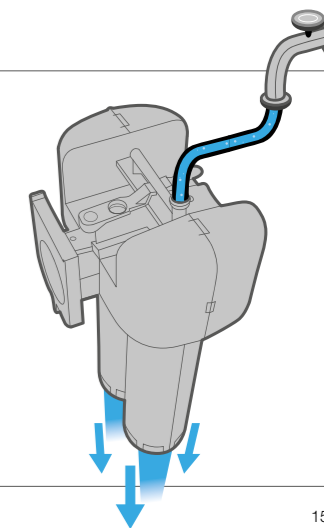


POLYÉTHYLÈNE (PE)	POLYESTER RENFORCÉ FIBRE DE VERRE (PRV)	BÉTON
Matériau plastique, il est robuste, imputrescible, chimiquement inerte et léger.	Composite extrêmement robuste formé de plusieurs couches de résine de polyester, de sable et de fibre de verre, imputrescible, léger et chimiquement inerte.	Matériau traditionnel, il est lourd et robuste. Bonne résistance à la corrosion si correctement ventilé.
Refoulement intégré Alarme de niveau intégrée		Relevage intégré



EN SORTIE DE TOUTES NOS FOSSES TOUTES EAUX PRÉFILTRE PF17 ET CONNECTEUR DE PRÉFILTRE SÉCURISÉ (CPS)

- Haute performance de rétention des matières flottantes
- Fiabilité en toutes conditions
- Facilité à utiliser
- Facilité à nettoyer



ECOFLO®

Filtre à fragments de coco

CUVE POLYÉTHYLÈNE

Agrément : 2016-003 ext11-mod02 à ext18-mod02
2016-003 ext 44 à ext 49

✓ INCLUS :

- Fosse toutes eaux + Préfiltre PF17 et CPS
- 1 filtre à fragments de coco
- Sortie basse : Poste de prélèvement
- Sortie haute : Poste de refoulement intégré avec alarme de niveau sonore et visuelle et connecteur électrique étanche
- 1 jeu de réhausses (5 et 6 EH)
- Sangles de manutention
- Pochette produit
- Visite fabricant

FILTRE VÉGÉTAL

FONCTIONNE SANS ÉNERGIE

COMPACT

Seulement 1 ou 2 ouvrages à poser

LIVRÉ PRÊT À POSER ET LÉGER

10 ANS GARANTIES CUVES

GARANTIE PER FOR MANCE

VISITE FABRICANT INCLUSE dans le prix

CONÇU ET FABRIQUÉ EN FRANCE

CAPACITÉS DISPONIBLES		5 À 20 EH	TYPE DE TERRAIN		Tous types
Type de configuration	Ligne	✓	POSE EN NAPPE		5 et 6 EH : 1 m
	Pack	✓			8 à 20 EH : 1,20 m
Type de sortie	Basse	✓	REMBLAIS	COUVERTURE	45 cm
	Haute	✓		DEPUIS LE FEE	62 cm (5 EH)

Version PACK



Version LIGNE



Version MONOBLOC
Filtre disponible (jusqu'à 50 EH)



POSTE DE PRÉLÈVEMENT ET DE RELEVAGE INTÉGRÉ

ALARME DE NIVEAU INCLUSE

ADAPTÉ À TOUS TYPES DE TERRAIN

	CONFIG	RÉF. SORTIE BASSE	RÉF. SORTIE HAUTE	NBR. OUVRAGES	VOLUME FOSSE TOUTES EAUX	FILTRE		
						NBR.	TYPE	SURFACE UTILE FILTRE
5 EH	Pack	32 97 69	32 97 70	1	3 m³	1	5 EH	0,54 m²/EH
	Ligne	32 97 67	32 97 68	2	3 m³	1	5 EH	
6 EH	Pack	32 97 77	32 97 78	1	3,6 m³	1	6 EH	
	Ligne	32 97 75	32 97 76	2	3,6 m³	1	6 EH	
8 EH	Ligne	36 62 42	36 62 43	2	4 m³	1	8 - 10 EH	
10 EH	Ligne	36 62 44	36 62 45	2	5 m³	1	8 - 10 EH	
12 EH	Ligne	36 62 46	36 62 47	2	6 m³	1	12 - 14 EH	
14 EH	Ligne	36 62 48	36 62 49	2	8 m³	1	12 - 14 EH	
17 EH	Ligne	36 62 50	36 62 51	2	8 m³	1	17 - 20 EH	
20 EH	Ligne	36 62 52	36 62 53	2	10 m³	1	17 - 20 EH	

ACCESSOIRES	PIÈCES DE RECHANGE	PÉRIPHÉRIQUES	
<ul style="list-style-type: none"> - Réhausse fosse D400 H15 - 33 00 37 D150 H15 - 33 00 36 D600 H15 - 33 00 38 D600 H30 - 33 00 39 - Réhausse répartiteur (17 -20 EH) 33 00 33 - Réhausse filtre 1200 x 800 H15 33 00 35 - Réhausse prélèvement D400 H15 33 00 37 - Sangles d'ancrage (unité) 33 00 28 	<ul style="list-style-type: none"> - Couverture fosse D400 vert - 33 02 93 D150 vert - 33 00 46 D600 vert - 33 00 50 - Couverture répartiteur (17 à 20 EH) 900 x 700 - 34 39 18 - Couverture filtre 1200 x 800 vert - 33 02 98 D400 vert - 33 02 93 - Préfiltre PF17 - 33 60 84 - CPS - 33 53 69 	<ul style="list-style-type: none"> - Pompe assemblée - 34 08 02 - Alarme de niveau Pour 5 et 6 EH - 35 91 33 Pour 8 à 20 EH - 37 65 79 - Passage de SB à SH Pour 5 et 6 EH - 38 07 21 Pour 8 à 20 EH - 38 07 22 - Connecteur électrique étanche 33 59 27 	<ul style="list-style-type: none"> - Bac à graisse 200 L - 33 00 13 500 L - 33 00 14 Réhausse bac à graisse - 33 00 41 - Poste de relevage Voir pages correspondantes

ECOFLO®

Filtre à fragments de coco

CUVE POLYESTER

Agrément N°2012-026 ext 21 à ext28

✓ INCLUS :

- 1 cuve avec fosse toutes eaux (+ Préfiltre PF17 et CPS) et 1 filtre à fragments de coco
- Pochette produit
- Visite fabricant

FILTRE VÉGÉTAL

COMPACT

1 SEULE CUVE

(fosse et filtre intégré)

FONCTIONNE SANS ÉNERGIE

LIVRÉ PRÊT À POSER

LÉGER ET GRANDE RÉSISTANCE MÉCANIQUE

ADAPTÉ AUX TERRAINS DIFFICILES ET ÉTROITS

CAPACITÉS DISPONIBLES		5 À 20 EH	TYPE DE TERRAIN		Difficiles, accès réduit
Type de configuration	Ligne		POSE EN NAPPE		1,60 m depuis la base de la cuve
	Monobloc	✓	REMBLAIS	COUVERTURE	50 cm
Type de sortie	Basse	✓		DEPUIS LE FEE	75 cm (5 EH)
		Haute			



	RÉF.	NBR. OUVRAGES	FOSSE TOUTES EAUX VOLUME	SURFACE UTILE FILTRE
5 EH	32 97 91	1	3,07 m³	0,65 m²/EH
6 EH	32 97 92		3,55 m³	
7 EH	32 97 93		4,03 m³	
8 EH	32 97 94		4,32 m³	
10 EH	32 97 95		5,09 m³	
12 EH	32 97 96		5,57 m³	
14 EH	32 97 97		6,30 m³	
17 EH	32 97 98		7,60 m³	
20 EH	32 97 99	9,02 m³		

ACCESSOIRES	PIÈCES DE RECHANGE	PÉRIPHÉRIQUES
- Réhausse fosse D150 H15 - 33 00 36 D600 H15 - 33 00 38 D600 H30 - 33 00 39	- Couvercle fosse D150 vert - 33 00 46 D600 vert - 33 00 50	- Bac à graisse 200 L - 33 00 13 500 L - 33 00 14 Réhausse bac à graisse - 33 00 41
- Réhausse filtre 1200 x 800 H15 - 33 00 35	- Couvercle filtre vert 1200 x 800 vert - 33 02 98	- Boîte de prélèvement Boîte - 32 98 72 Réhausse D290 H9-17 - 33 00 32
- Sangles d'ancrage (x4) - 33 00 27	- Préfiltre PF17 - 33 60 84 - CPS - 33 53 69	- Poste de relevage voir pages correspondantes

ECOFLO®

Filtre à fragments de coco

CUVE BÉTON

Agrément N°2016-003 ext19 à 28

✓ INCLUS :

- Fosse toutes eaux + Préfiltre PF17 et CPS
- Filtre(s) à fragments de coco
- Sortie basse : Poste de prélèvement
- Sortie haute : Poste de relevage intégré
- Sangles de manutentions
- Pochette produit
- Visite fabricant

FILTRE VÉGÉTAL

FONCTIONNE SANS ÉNERGIE

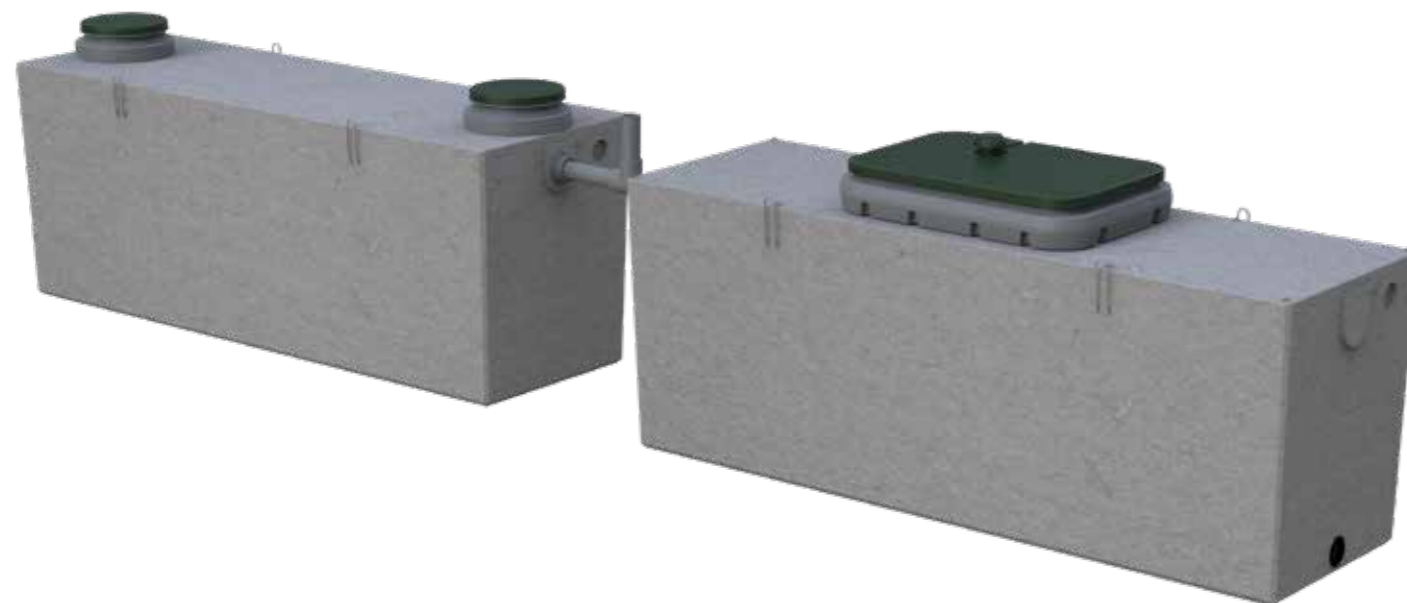
LIVRÉ PRÊT À POSER

POSTE DE PRÉLÈVEMENT ET DE RELEVAGE INTÉGRÉ

ADAPTÉ À TOUS LES TERRAINS

REMBLAIS AU TOUT VENANT

CAPACITÉS DISPONIBLES		5 À 20 EH	TYPE DE TERRAIN		Difficiles, accès large
Type de configuration	Ligne	✓	POSE EN NAPPE		1,70 m depuis la base de la cuve
	Pack				
Type de sortie	Basse	✓	REMBLAIS	COUVERTURE	50 cm
	Haute	✓		DEPUIS LE FEE	66 cm (5 EH)



	RÉF. SORTIE BASSE	RÉF. SORTIE HAUTE	NBR. OUVRAGES	FOSSE TOUTES EAUX		RÉPARTITEUR	FILTRE		
				VOLUME	MATIÈRE		NBR.	TYPE	SURFACE UTILE FILTRE
5 EH	32 98 00	32 98 01	2	3 m³	Béton		1	5 EH	0,54 m²/EH
6 EH	32 98 02	32 98 03	2	4 m³			1	6 EH	
10 EH	32 98 04	32 98 05	4	5 m³		✓	2	5 EH	
12 EH	32 98 06	32 98 07	4	6 m³	Polyéthylène	✓	2	6 EH	
15 EH	32 98 08	32 98 09	5 SB 6 SH	8 m³		✓	3	5 EH	
18 EH	32 98 10	32 98 11	5 SB 6 SH	10 m³		✓	3	6 EH	
20 EH	32 98 12	32 98 13	6 SB 7 SH	10 m³		✓	4	5 EH	

ACCESSOIRES	PIÈCES DE RECHANGE	PÉRIPHÉRIQUES
- Réhausse fosse D150 H15 - 33 00 36 D400 H15 - 33 00 37 D600 H15 - 33 00 38 D600 H30 - 33 00 39	- Couverture fosse D150 vert - 33 00 46 D600 vert - 33 00 50 D400 vert - 33 02 93	- Bac à graisse 200 L - 33 00 13 500 L - 33 00 14 Réhausse bac à graisse - 33 00 41
- Réhausse répartiteur (10 -20 EH) - 33 00 41	- Couverture répartiteur (10 à 20 EH) Oblong vert - 33 00 48	- Poste de relevage voir pages correspondantes
- Réhausse filtre 1200 x 800 H15 - 33 00 35	- Couverture filtre 1200 x 800 vert - 33 02 97	
- Réhausse poste de relevage (15 à 20 EH) D500 H26.5 - 33 00 40	- Couverture poste de relevage (15 à 20 EH) D500 Vert - 33 00 49	
- Sangles d'ancrage (unité) - 33 00 28	- Préfiltre PF17 - 33 60 84	
	- CPS - 33 53 69	
	- Pompe assemblée - 34 08 02	
	- Connecteur électrique étanche - 33 59 27	

ECOFLO®

Filtre à fragments de coco KOKOPUR

CUVE POLYÉTHYLÈNE OUVERTE

Agrément N°2013-001 et 2013-001 ext01

✓ INCLUS :

- Fosse toutes eaux + Préfiltre PF17 et CPS
- Poste d'injection
- Filtre(s) ouvert à fragments de coco
- Visite fabricant

FILTRE VÉGÉTAL

FAIBLE ENFOUISSEMENT

PARFAITE INTÉGRATION PAYSAGÈRE

LIVRÉ PRÊT À POSER

ADAPTABLE SUR TOUS TYPES DE TERRAINS

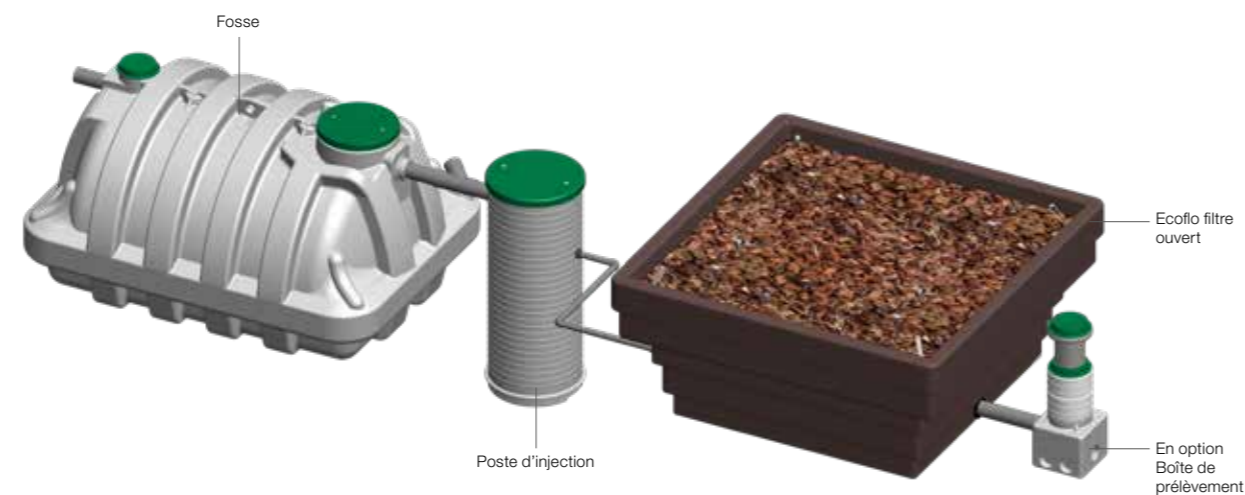
10 ANS GARANTIES CUVES

GARANTIE PERFORMANCE

VISITE FABRICANT INCLUSE dans le prix

CAPACITÉS DISPONIBLES		5 À 20 EH	TYPE DE TERRAIN		Tous types
Type de configuration	Ligne	✓	POSE EN NAPPE		0,60 m base de la fosse
	Pack				
Type de sortie	Basse	✓	REMBLAIS MAXIMUM		30 cm au dessus de la fosse
	Haute				

	RÉF.	NBR. OUVRAGES	FOSSE TOUTES EAUX	POSTE D'INJECTION	FILTRE OUVERT TYPE
5 EH	32 98 31	3	3 m³	1	1 x 5 EH
10 EH	32 98 32	5	5 m³	2	2 x 5 EH



ACCESSOIRES	PIÈCES DE RECHANGE
<ul style="list-style-type: none"> - Réhausse fosse D280 H15 - 33 02 89 D400 H15 - 33 00 37 - Réhausse poste injection D500 H26,5 - 33 00 40 - Sangles d'ancrage (unité) - 33 00 28 - Boîte de prélèvement - 32 98 33 	<ul style="list-style-type: none"> - Couverture fosse D275 vert - 33 00 47 D400 Vert - 33 02 93 - Couverture poste injection D500 Vert - 33 00 49

KIT RÉHABILITATION

✓ INCLUS :

Filtre à fragments de coco (hors agrément)

✗ FOSSE NON-INCLUSE :

Fosse toutes eaux non fournie. Associée au filtre Ecoflo elle doit être marquée CE et conforme à l'annexe ZA de la norme NF EN 12566-1 ou 12566-4



Produit sans agrément, pouvant être installé de manière dérogatoire dans certaines circonstances à condition que la fosse toutes eaux en place soit équipée d'un préfiltre et marquée CE.

L'installation d'un tel dispositif nécessite impérativement un accord préalable du SPANC avant tout engagement de travaux (ou de consultation de bureau d'études). Filtre marqué CE.



Kit Béton

CAPACITÉ	TYPE	RÉF.
5 EH	Sortie Basse	32 98 38
	Sortie Haute	32 98 39
6 EH	Sortie Basse	32 98 40
	Sortie Haute	32 98 41



Kit Polyéthylène

CAPACITÉ	TYPE	RÉF.
5 EH	Sortie Basse	32 98 34
	Sortie Haute	32 98 35
6 EH	Sortie Basse	32 98 36
	Sortie Haute	32 98 37
10 EH	Sortie Basse	36 37 88
	Sortie Haute	37 70 20
14 EH	Sortie Basse	36 37 89
	Sortie Haute	37 70 21
20 EH	Sortie Basse	36 37 90
	Sortie Haute	37 70 22



Kit Polyester

CAPACITÉ	TYPE	RÉF.
6 EH	Sortie Basse	33 02 39
7 EH		33 02 40
8 EH		33 02 41
10 EH		33 02 42

CE MARQUAGE CE DE LA FOSSE OBLIGATOIRE

EPARCO

Filtre traditionnel compact ZEOLITEPARCO



CUVE POLYESTER

Agrément monocuve N°2010-023-mod01 et ext01
Agrément bi cuve N°2018-005 et ext01

Filtre traditionnel compact de type minéral (Zéolite) avec la plus longue durée de vie sans entretien

✓ INCLUS :

- Fosse toutes eaux
- Filtre(s) minéral Zéolite
- Détecteur de niveau de boue (DNB)
- 1 extracteur Septipak

SANS ENTRETIEN

FONCTIONNE SANS ÉNERGIE

Sans électricité et sans électromécanique

LIVRÉ EN KIT

FRÉQUENCE DE VIDANGE DE LA FOSSE RÉDUITE

SÉCURITÉ DNB

CAPACITÉS DISPONIBLES		5 À 20 EH	TYPE DE TERRAIN		Toute typologie de terrain
Type de configuration	Ligne	✓	POSE EN NAPPE		Jusqu'au fil d'eau (sortie fosse, entrée filtre)
	Pack				
Type de sortie	Basse	✓	REMBLAIS	COUVERTURE	Fosse : 50 cm Filtre : 45 cm
	Haute			DEPUIS LE FEE	Fosse = 84 cm (5-7 EH) Filtre = 60 cm (tous filtres)



LONGÉVITÉ

PERTE DE FIL D'EAU RÉDUITE

RÉSISTANCE MÉCANIQUE DES PRODUITS IMPORTANTE

ENCOMBREMENT AU SOL (15 M²)

5 fois moins importante qu'une filière traditionnelle

RENOUVELLEMENT DU MILIEU FILTRANT APRÈS 20-25 ANS



EPARCO

	RÉF.	NBR. OUVRAGES	FOSSE TOUTES EAUX	CHASSE OU AUTRE SYSTÈME DE RÉPARTITION	FILTRE	
					NBR.	TYPE
5 EH	37 49 01	2	5 m³		1 x	Filtre 5 m²
7 EH	37 49 04	2	5 m³		1 x	Filtre 7 m²
8/15 EH	37 49 05	5	10 m³ (bi-cuve)	✓	2 x	Filtre 5 m²
16/20 EH	37 49 06	5	10 m³ (bi-cuve)	✓	2 x	Filtre 7 m²

ACCESSOIRES	PÉRIPHÉRIQUES
- Poste de relevage intégré - 37 49 61 Rallonge 20 m câble poste intégré - 37 49 11 Réhausse poste H25 - 37 50 10	- Bac à graisse 200 L - 33 00 13 500 L - 33 00 14 Réhausse bac à graisse - 33 00 41
- Réhausse Fosse H25 - 37 50 10 Répartiteur H21,5 - 37 50 43	- Poste de relevage voir pages correspondantes
- Sangle de lestage (unité) - 37 49 90	- Regard de déteinte brise jet 1 voie - 37 49 20 2 voies - 37 49 37 3 voies - 37 49 38
- Extracteur statique Permet une ventilation optimale des ouvrages Tuile - 37 50 37 Gris Ardoise - 37 50 36 Vert Gazon - 37 50 38 Sable - 37 50 44	- Kit de dispersion / irrigation Permet de réutiliser les effluents traités pour l'irrigation enterrée des végétaux d'ornement Inclus poste de relevage 50 m Pente < 1 % - 37 49 21 50 m Pente 1 à 4 % - 37 49 22 50 m Pente 4 à 8 % - 38 02 23 70 m Pente < 1 % - 37 49 23 70 m Pente 1 à 4 % - 37 49 24 70 m Pente 4 à 8 % - 38 02 25 Réhausse poste H21,5 - 37 50 43
- Jardinière décorative pour couvercles Vert - 37 50 61 Gris Anthracite - 37 50 68	
- Supplément câble DNB 40 m - 37 61 27 50 m - 37 61 28	



EPARCO®

Filtre à écorces de pin maritime BOXEPARCO



CUVE POLYÉTHYLÈNE

Agrément N°2014-016 ext01 à 06

Filtre compact végétal à écorce de pin maritime, livré prêt à poser

✓ INCLUS :

- Fosse toutes eaux
- Filtre(s) écorces de pin maritime
- Détecteur de niveau de boues
+ Détecteur de filtration = Checkbox
- 1 extracteur Septipak

FILTRE VÉGÉTAL

SANS ENTRETIEN PENDANT 10 ANS

FONCTIONNE SANS ÉNERGIE

Sans électricité et sans électromécanique

LIVRÉ PRÊT À POSER

SÉCURITÉ CHECKBOX

Détecteur de niveau de boues + Détecteur de filtration

LONGÉVITÉ

Recharge du milieu filtrant après 10 ans
Renouvellement après 15-20 ans

PERTE DE FIL D'EAU RÉDUITE

LÉGER

CAPACITÉS DISPONIBLES		5 À 12 EH	TYPE DE TERRAIN		Terrain sec, argileux ou hétérogène
Type de configuration	Ligne	✓	POSE EN NAPPE		Fosse: mi hauteur: 0,7 m Filtre : non autorisé
	Pack		REMBLAIS	COUVERTURE	Fosse : 50 cm Filtre : 25 cm
Type de sortie	Basse	✓		DEPUIS LE FEE	Fosse : 77 cm Filtre : 68 cm pour tous les filtres
		Haute			



SANS ENTRETIEN
10 ANS

CUVE
10 ANS GARANTIE

EPARCO®

	RÉF.	NBR. OUVRAGES	FOSSE TOUTES EAUX	CHASSE OU AUTRE SYSTÈME DE RÉPARTITION	FILTRE	
			VOLUME		NBR.	TYPE
4 EH	37 49 54	2	3 m³		1 x	Filtre 4 m²
5 EH	37 49 55	2	3 m³		1 x	Filtre 5 m²
6 EH	37 49 56	2	4,2 m³		1 x	Filtre 6 m²
7 EH	37 49 57	4	4,2 m³	✓	2 x	Filtre 4 m²
8 EH	37 49 58	4	5,4 m³	✓	2 x	Filtre 4 m²
9/10 EH	37 49 59	4	5,4 m³	✓	2 x	Filtre 5 m²
11/12 EH	37 49 60	4	6,6 m³	✓	2 x	Filtre 6 m²

ACCESSOIRES

- **Poste de relevage intégré - 37 49 62**
Rallonge 20 m câble poste intégré - **37 49 11**
Réhausse poste H25 - **37 50 10**

- **Réhausse**
Fosse et filtre H25 - **37 50 10**
Répartiteur H21,5 - **37 50 43**

- **Extracteur statique**
Permet une ventilation optimale des ouvrages
Tuile - **37 50 37**
Gris Ardoise - **37 50 36**
Vert Gazon - **37 50 38**
Sable - **37 50 44**

- **Jardinière décorative pour couvercles**
Vert - **37 50 61**
Gris Anthracite - **37 50 68**

PÉRIPHÉRIQUES

- **Bac à graisse**
200 L - **33 00 13**
500 L - **33 00 14**
Réhausse bac à graisse - **33 00 41**

- **Poste de relevage**
voir pages correspondantes

- **Regard de détente brise jet**
1 voie - **37 49 20**
2 voies - **37 49 37**
3 voies - **37 49 38**

- **Kit de dispersion / irrigation**
Permet de réutiliser les effluents traités pour l'irrigation enterrée des végétaux d'ornement
Inclus poste de relevage

50 m Pente < 1 % - **37 49 21**
50 m Pente 1 à 4 % - **37 49 22**
50 m Pente 4 à 8 % - **38 02 23**
70 m Pente < 1 % - **37 49 23**
70 m Pente 1 à 4 % - **37 49 24**
70 m Pente 4 à 8 % - **38 02 25**
Réhausse poste H21,5 - **37 50 43**

EPARCO®

Filtre à écorces de pin maritime **SILVA VÉGÉTAL**



CUVE POLYÉTHYLÈNE

Agrément N°2020-002 ext01 à ext03

✓ INCLUS :

- Filtre écorces de pin maritime
- 2 réhausse 25 cm
- 1 extracteur Septipak

✗ FOSSE NON-INCLUSE :

Fosse toutes eaux non fournie. Associée au filtre Silva Végétal, elle doit être marquée CE et conforme à l'annexe ZA de la norme NF EN 12566-1 ou 12566-4

SOLUTION FLEXIBLE

qui se raccorde aux fosses toutes eaux marquées CE neuves ou existantes

FILTRE VÉGÉTAL PRÉVU POUR DURER 10 ANS SANS ENTRETIEN

FONCTIONNE SANS ÉNERGIE

Sans électricité et sans électromécanique

Filtre compact végétal seul, se raccordant aux fosses toutes eaux marquées CE neuves ou existantes

Solution idéale pour les réhabilitations de filières

CAPACITÉS DISPONIBLES		4 À 6 EH
TYPE DE TERRAIN		Terrains sec, argileux ou hétérogène
POSE EN NAPPE		30 cm depuis la base de la cuve
REMBLAIS	COUVERTURE	25 cm
	DEPUIS LE FEE	68 cm



LIVRÉ PRÊT À POSER

PERTE DE FIL D'EAU RÉDUITE

LÉGER

EPARCO®

	RÉF.	FOSSE TOUTES EAUX VOLUME MINIMUM	FILTRE TYPE
4 EH	38 02 36	3 m ³ (non fournie)	Filtre 4 m ²
5 EH	37 49 68	3 m ³ (non fournie)	Filtre 5 m ²
6 EH	37 49 69	4 m ³ (non fournie)	Filtre 6 m ²

ACCESSOIRES

- **Poste de relevage intégré - 37 49 62**
Rallonge 20 m câble poste intégré - **37 49 11**
Réhausse poste H25 - **37 50 10**
- **Réhausse H25 - 37 50 10**
- **Extracteur statique**
Permet une ventilation optimale des ouvrages
Tuile - **37 50 37**
Gris Ardoise - **37 50 36**
Vert Gazon - **37 50 38**
Sable - **37 50 44**
- **Jardinière décorative pour couvercles**
Vert - **37 50 61**
Gris Anthracite - **37 50 68**

PÉRIPHÉRIQUES

- **Bac à graisse**
200 L - **33 00 13**
500 L - **33 00 14**
Réhausse bac à graisse - **33 00 41**
- **Poste de relevage**
voir pages correspondantes
- **Regard de détente brise jet**
1 voie - **37 49 20**
2 voies - **37 49 37**
3 voies - **37 49 38**
- **Kit de dispersion / irrigation**
Permet de réutiliser les effluents traités pour l'irrigation enterrée des végétaux d'ornement
Inclus poste de relevage

50 m Pente < 1 % - **37 49 21**
50 m Pente 1 à 4 % - **37 49 22**
50 m Pente 4 à 8 % - **38 02 23**
70 m Pente < 1 % - **37 49 23**
70 m Pente 1 à 4 % - **37 49 24**
70 m Pente 4 à 8 % - **38 02 25**
Réhausse poste H21,5 - **37 50 43**

REWATEC®

Micro station SOLIDO

CUVE POLYÉTHYLENE

Agrément 2014-017-MOD01EXTENSION 01
2014-017 MOD01 EXTENSION 02

Filière intensive de type SBR
livrée prête à poser

✓ INCLUS :

Version standard ou passages véhicules

- 1 ou 2 cuves avec 2 fonctions décantation et traitement
- Compresseur intégré à la capsule
- Panneau de commande
- 30 m de câble
- Visite fabricant : nous nous déplaçons sur chaque installation pour en vérifier le bon fonctionnement

Version passage véhicule :

- Ensemble pour passage véhicules légers

ROBUSTE ET FIABLE

COMPACTE ET DISCRÈTE

FACILE À POSER ET À ENTREtenir

PERFORMANTE



CAPACITÉS DISPONIBLES	5 À 10 EH
TYPE DE TERRAIN	Tous
USAGE	Sans usage intermittent
POSE EN NAPPE	1,60 m depuis la base de la cuve
REMBLAIS MAXIMUM	1 m

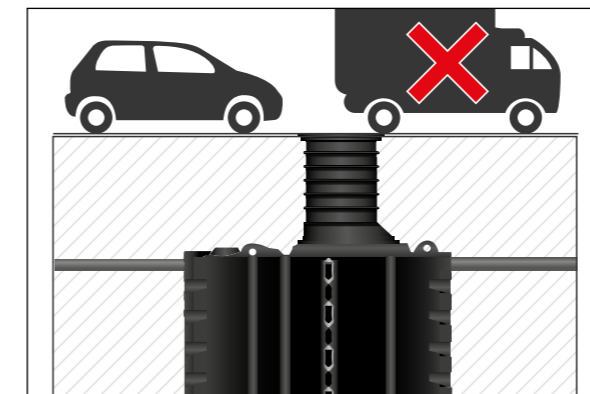
VERSION STANDARD

CAPACITÉ	RÉF.	NOMBRE DE CUVE(S)
5 EH	32 98 42	1
6 EH	32 98 43	1
10 EH	32 98 44	2

ACCESSOIRES

- **Joint pour étanchéité**
D600 - **33 00 44**
D800 - **33 00 45**
- **Kit d'ancrage**
Tablier d'ancrage (l'unité) 5 x 6 m - **33 00 31**
- **Réhausse**
D550 H60 - **33 00 42**

REWATEC®



VERSION PASSAGE VÉHICULE

CAPACITÉ	RÉF.	NOMBRE DE CUVE(S)
5 EH	32 98 45	1
6 EH	32 98 46	1
10 EH	32 98 47	2

PIÈCES DE RECHANGE

- **Couvercle D500 Noir** - **33 00 51**
- **Filtre compresseur**
5 et 6 EH - **34 64 80**
10 EH - **34 64 81**
- **Compresseur**
5 et 6 EH - **34 53 76**
10 EH - **34 53 74**
- **Panneau de commande** - **34 78 66**



REWATEC®

Fosses toutes eaux MILLENIUM



CUVE POLYÉTHYLENE CUVE POLYESTER

Une gamme complète de fosses toutes eaux en polyéthylène ou polyester pour l'assainissement traditionnel (épandage, filtre à sable)

✓ INCLUS :

- Fosse en polyéthylène ou PRV
- Préfiltre: PF17+CPS ou PLK525

FIABLE

Cuves résistantes
Matériaux imputrescibles

CONÇUES POUR DURER

Gamme complète parfaitement adaptée aux contraintes de terrain
Fosses légères

SÉRÉNITÉ

Facile à entretenir
Haute performances grâce aux préfiltres



**PRÉFILTRE
PF17**

- > Haute performance de rétention des matières flottantes
- > Fiabilité en toutes conditions
- > Facilité de nettoyage
- > Facilité d'utilisation

POLYÉTHYLÈNE STANDARD

CAPACITÉ	RÉF.	PRÉFILTRE
3 m ³	32 98 48	PF17+CPS
4 m ³	32 98 49	
5 m ³	32 98 50	
6 m ³	32 98 51	
8 m ³	32 98 52	
10 m ³	32 98 53	

POLYÉTHYLÈNE RENFORCÉ

CAPACITÉ	RÉF.	PRÉFILTRE
3 m ³	32 98 54	PF17+CPS
4 m ³	32 98 55	
5 m ³	32 98 56	
6 m ³	32 98 57	
8 m ³	32 98 58	
10 m ³	32 99 58	PLK525
12 m ³	32 99 59	
15 m ³	32 99 60	
20 m ³	32 99 61	
25 m ³	32 99 62	
30 m ³	32 99 64	
35 m ³	32 99 65	
40 m ³	32 99 66	
45 m ³	32 99 67	
50 m ³	32 99 68	
55 m ³	32 99 69	
60 m ³	32 99 70	

POLYÉTHYLÈNE SUPER RENFORCÉ

CAPACITÉ	RÉF.	PRÉFILTRE
3 m ³	32 98 60	PF17+CPS
4 m ³	32 98 61	
5 m ³	32 98 62	
6 m ³	32 98 63	
8 m ³	32 98 64	
10 m ³	32 98 65	PLK525
12 m ³	32 99 72	



POLYESTER RENFORCÉ FIBRE DE VERRE

CAPACITÉ	RÉF.	PRÉFILTRE
6 m ³	32 98 66	PF17+CPS
8 m ³	32 98 67	
10 m ³	32 98 68	
12 m ³	32 99 73	PLK525
15 m ³	32 99 74	



POLYÉTHYLÈNE FOND PLAT

CAPACITÉ	RÉF.	PRÉFILTRE
3 m ³	32 98 69	PF17+CPS
4 m ³	32 98 70	
5 m ³	32 98 71	



STANDARD

Terrains secs, sans contrainte particulière
Immersion en nappe jusque 60 cm (depuis le bas de l'ouvrage)
30 cm de remblais toléré

RENFORCÉE

Terrains secs ou humides
Immersion en nappe possible jusque 60 cm (depuis le bas de l'ouvrage)
45 cm de remblais toléré

SUPER RENFORCÉE

Toute typologie de terrain
Immersion possible jusqu'au fil d'eau de sortie
75 cm de remblais toléré

ACCESSOIRES

- **Sangles d'ancrage**
Pour fosse polyéthylène (unité) - **33 00 28**
Pour fosse PRV (jeu de 4) - **33 00 27**

- **Réhausse**
D150 H15 - **33 00 36**
D280 H15 - **33 02 89**
D400 H15 - **33 00 37**
D600 H15 - **33 00 38**
D600 H30 - **33 00 39**

PIÈCES DE RECHANGE

- **Couvercle**
D150 vert - **33 00 46**
D400 vert - **33 02 93**
D600 vert - **33 00 50**
D275 Vert - **33 00 47**

- **Préfiltre**
PF17 - **33 60 84**
CPS - **33 53 69**
PLK525 - **33 02 77**

REWATEC®

Accessoires pour assainissement traditionnel

Une gamme complète d'accessoires pour l'assainissement traditionnel (épandage, filtre à sable)

BAC À GRAISSE	
- Piège les graisses alimentaires - Prolonge la durée de vie des massifs filtrants - Réduit les fréquences de vidange de la fosse	
TYPE	RÉF.
200 L	33 00 13
500 L	33 00 14
ACCESSOIRES	
Réhausse oblongue H15	33 00 41



CHASSE À AUJET	
- Permet de répartir les eaux usées par séquences - Garantit une répartition homogène des effluents sur toute la surface des massifs filtrants - Assure le rinçage régulier des drains - Augmente la durée de vie des massifs filtrants	
TYPE	RÉF.
SIMPLE	
50 L	37 49 63
60 L	32 98 76
80 L	32 98 77
UNIDIRECTIONNELLE	
200 L	32 98 78
300 L	32 98 79
400 L	32 98 80
500 L	32 99 81
600 L	32 99 82
800 L	32 99 84
1000 L	32 99 85
1500 L	32 99 86
2000 L	32 99 87
BIDIRECTIONNELLE	
2 x 150 L	32 98 81
2 x 200 L	32 98 82
2 x 300 L	32 99 76
2 x 400 L	32 99 77
2 x 500 L	32 99 78
2 x 600 L	32 99 79
2 x 800 L	32 99 80
ACCESSOIRES	
Réhausse oblongue H15	33 00 41
Réhausse H21,5	37 50 43
Réhausse D280 H15	33 02 89

BOÎTE DE REPARTITION BOUCLAGE	
Répartition des effluents et bouclage En polyéthylène	
TYPE	RÉF.
Boîte répartition bouclage	32 98 74
ACCESSOIRES	
Réhausse réglable	33 00 32



DÉGRILLEUR	
- Placé dès la sortie des eaux usées, filtre les matières grossières - Permet de prolonger la durée de vie de l'installation	
TYPE	RÉF.
Dégrilleur	33 00 15
ACCESSOIRES	
Réhausse D600 H15	33 00 38
Réhausse D600 H30	33 00 39



BOÎTE DE COLLECTE	
Permet la collecte des effluents d'un filtre à sable vertical drainé	
TYPE	RÉF.
Boîte de collecte	32 98 75
ACCESSOIRES	
Réhausse réglable	33 00 32



DÉCOLLOÏDEUR	
- Piège les matières en sortie de fosse non équipée d'un préfiltre - Prolonge la durée de vie des massifs filtrants	
TYPE	RÉF.
200 L	33 00 16
500 L	33 00 17
1000 L	33 00 18
2000 L	33 00 19
3000 L	33 00 20
ACCESSOIRES	
Filet filtrant 60 L	33 00 12
Réhausse Oblongue H15	33 00 41
Rehausse D400 H15	33 00 37



BOÎTE DE PRÉLÈVEMENT INFILTRATION	
Permet le prélèvement des eaux usées traitées	
TYPE	RÉF.
Boîte de prélèvement	32 98 72
ACCESSOIRES	
Réhausse réglable	33 00 32

ACCESSOIRES	
- Cartouche anti-odeur - 33 00 11	
- Selle de branchement - 33 02 87	
- Chapeau de ventilation D100 vert - 33 02 99 D100 ardoise - 33 03 00 D100 tuile - 33 03 01	
- Extracteur statique SEPTIPACK Tuile - 37 50 37 Gris Ardoise - 37 50 36 Vert Gazon - 37 50 38 Sable - 37 50 44	



REWATEC®

Poste de relevage **HYDROFLO**

CUVE POLYÉTHYLÈNE

Poste de relevage des eaux brutes, décollodées ou claires en Polyéthylène livré prêt à poser, entrée non percée

✓ INCLUS :

COMMUN

- Cuve en polyéthylène
- Couvercles plats verrouillés
- Équipements PVC intérieurs avec clapet anti-retour à boule
- Pieds d'assises et barres de guidage (version PREMIUM)
- Passage de câbles
- Ventilation
- Passe-paroi pour refoulement
- Joint pour étanchéité de l'entrée à percer

BASIQUE ET PREMIUM SIMPLE

- Pompe de relevage avec flotteur
- 3 modèles monophasé disponibles selon besoin (Nova 300, Semisom 290 et Semisom 490), avec 10 m de câble

DOUBLE PREMIUM

- 2 pompes de relevage SEMISON 490 monophasé avec 10 m de câble
- 3 régulateurs de niveau (BAS = Arrêt, MOYEN = Marche et alternance automatique des pompes, HAUT = Secours)
- Coffret de commande et de protection mural à installer sous abris

ADAPTABILITÉ

- Plusieurs versions de pompes disponibles
- Entrée non percée
- Plusieurs hauteurs possibles

FIABILITÉ

- Pompes garanties 24 mois
- Cuves garanties 10 ans contre tout vice de fabrication

FACILE À POSER

- Livré prêt à installer



TYPE	RÉF.	POMPE	HAUTEUR m	DIAMÈTRE EXTÉRIEUR
HYDROFLO BASIQUE				
260 L	32 99 89	8-22	1	580 mm
	32 99 90	40-55		
	32 99 91	50-110		
390 L	32 99 92	8-22	1,5	
	32 99 93	40-55		
	32 99 94	50-110		
520 L	32 99 95	8-22	2	
	32 99 96	40-55		
	32 99 97	50-110		
HYDROFLO PREMIUM				
260 L	32 99 98	40-55	1	580 mm
	32 99 99	50-110		
390 L	33 00 00	40-55	1,5	
	33 00 01	50-110		
520 L	33 00 02	40-55	2	
	33 00 03	50-110		
DOUBLE HYDROFLO PREMIUM				
2 x 390 L	33 00 04	2 x 50-110	1,5	600 mm
2 x 520 L	33 00 05	2 x 50-110	2	

ACCESSOIRES

- Réhausse H26.5
30 cm de couverture MAXI - **33 00 40**
- Régulateur alarme - **33 00 23**
- Régulateur alarme + ASTP
Avertisseur Sonore de Trop Plein - **33 00 24**

Poste de relevage **SEPTIPAK**

CUVE POLYÉTHYLENE

Poste de relevage des eaux brutes, décollodées ou claires en Polyéthylène livré prêt à poser. Entrée percée ou non percée

✓ INCLUS :

- Cuve renforcée
- Couvercle vissant renforcé
- Oreilles de levage
- Pompe inox avec 20 m de câble et flotteur d'alarme
- Pied d'assise, chaîne et barres de guidage (poste eaux brutes)
- Équipement PVC avec vanne d'arrêt et anti-retour à boule
- Sortie taraudée et flexible de raccordement
- Passe câbles protégé
- Orifice pour ventilation obturé par un bouchon PVC
- Raccordement électrique intérieur

ADAPTABILITÉ

- Plusieurs versions de pompes disponibles
- Entrée percée ou non percée
- 2 hauteurs possibles

FIABILITÉ

- Pompes 100 % inox garanties 24 mois
- Cuves garanties 10 ans contre tout vice de fabrication
- Forme biseautée pour éviter les dépôts
- Fond et parois indéformables sous la pression hydrostatique extérieure



FACILE À POSER

- Oreille de levage
- Livré prêt à installer avec bâchée pré-réglée et câblage de 20 m

USAGE	RÉF. ENTRÉE PERCÉE	RÉF. ENTRÉE NON PERCÉE	HAUTEUR (m)	POMPE
Eaux claires	37 49 27	37 49 33	1,53	Standard
	37 49 25	37 49 31	1,96	
	37 49 29	37 49 35	1,53	Puissance +
Eaux brutes	37 49 28	37 49 34	1,96	Standard
	37 49 26	37 49 32	1,53	
	38 02 31	37 49 30	1,96	Puissance +
	37 49 41	37 49 39	1,53	
	38 02 32	37 49 40	1,96	

ACCESSOIRES

- Réhausse H21,5 - **37 50 43**
- Alarme poste - **37 50 41**
- Extension de câble 10 m - **37 50 69**
- Regard de détente brise jet
1 voie - **37 49 20**
2 voies - **37 49 37**
3 voies - **37 49 38**

REWATEC®

Poste de relevage ELECTROFLO

CUVE POLYESTER

Équipements standards ou « sur-mesure »



POSTE DE RELEVAGE ELECTROFLO

Enveloppe en PRV (Polyester renforcé fibre de verre)

- Léger et robuste
- Enveloppe disponible en 2 diamètres pour adaptation optimale aux besoins et au terrain
- Plusieurs types de couvercles disponibles selon implantation

CONCEPTION ET FABRICATION À LA CARTE, AVEC FOURNITURE AU CHOIX DE :

- Enveloppe seule
- Enveloppe + équipements (barres de guidage, vannes, canalisation, pieds d'assises, brides, etc.)
- Solution complète (enveloppe + pompe + barres de guidage, vannes, canalisation, pieds d'assises, brides, etc.)

Ø CUVES	HAUTEURS	DÉBITS MAXIMALS	VOLUME
1 258 mm	sur-mesure	120 m ³ /h	1,1 m ³
1 638 mm	sur-mesure	360 m ³ /h	2 m ³



TOUTES POSSIBILITÉS D'OPTIONS

- Coffrets de commande
- Regard annexe
- Tuyauteries en acier inoxydable
- Couvercle de type « Passage Piétons »
- Plancher technique avec trappes; Panier de dégrillage
- Anti-chute (plancher polyester avec tubes inox / axe)
- Potence de charge maximum 300 kg
- Échelle amovible en aluminium avec crosse de descente
- Palan manuel à chaîne force 250 kg
- Vanne et vidange de la canalisation de refoulement
- Poste d'eau avec robinet 3/4" (uniquement dans regard annexe)



Panier de dégrillage



Gamme d'électropompes



Armoire électrique (de type extérieur avec socle)
Commande / protection.
En option selon cahier des charges



ECOFLO®

Filtre à fragments de coco

Assainissement regroupé écoresponsable

Filière passive de type filtre compact végétal à fragments de coco, conçue pour dépolluer efficacement les eaux usées domestiques dans le cadre de l'assainissement regroupé ou petit collectif



Les meilleures performances épuratoires



Sans consommation d'électricité



Meilleur bilan carbone de l'industrie



Installé à vie, fiable et sans obsolescence programmée



Environnement immédiat protégé



Milieu filtrant renouvelable et recyclable



POLYÉTHYLÈNE FERMÉ	POLYÉTHYLÈNE OUVERT	POLYESTER
Matériau plastique, il est robuste, imputrescible, chimiquement inerte et léger.		Composite extrêmement robuste formé de plusieurs couches de résine de polyester, de sable et de fibre de verre, imputrescible, léger et chimiquement inerte.

Premier Tech s'engage
à respecter les exigences réglementaires selon les valeurs de l'arrêté du 21 juillet 2015 modifié

PARAMÈTRES	EXIGENCES RÉGLEMENTAIRES		EFFICACITÉ DU TRAITEMENT PTWE (RENDEMENT)
	CONCENTRATION	RENDEMENT MINIMUM	
DBO ₅	35 mg O ₂ /L	60 %	98,2 %
DCO	200 mg O ₂ /L	60 %	92,2 %
MES	85 mg/L	50 %	98,5 %

ECOFLO®

Filtre à fragments de coco

CUVE POLYÉTHYLÈNE FERMÉE

✓ INCLUS :

- Fosse toutes eaux renforcée + Préfiltre PLK525
- Répartiteur à surverse (cas filtres multiples)
- Filtre(s) à fragments de coco prêt à poser
- Regard de prélèvement
- Sangles de manutention
- Mise en service

CAPACITÉS DISPONIBLES	21 À 200 EH
TYPE DE TERRAIN	Tous types
POSE EN NAPPE (DEPUIS LA BASE DES CUVES)	FTE : 68,5 cm Filtre : 121 cm
REMBLAIS COUVERTURE	FTE : 45 cm Filtre : 45 cm

MISE EN SERVICE INCLUSE



ADAPTÉ À L'INTERMITTENCE

Grâce aux caractéristiques uniques du milieu filtrant à base de fragments de coco



ADAPTÉ AUX VARIATIONS DE CHARGE



SIMPLICITÉ D'EXPLOITATION

Accès large pour faciliter le montage et les réglages



SANS ÉLECTRICITÉ

Traitement passif sans électricité



FACILE À POSER

Faible profondeur des ouvrages, poids faible, livré prêt à poser



COMPACT

Emprise au sol réduite par rapport aux autres technologies compactes

	RÉF.	NBR. OUVRAGES	FOSSE TOUTES EAUX		RÉPARTITEUR	FILTRE	
			NBR.	VOLUME		NBR.	TYPE
26 EH	36 79 48	2	1	12 m³		1	26 EH
33 EH	37 99 36	2	1	15 m³		1	38 EH
38 EH	36 79 51	2	1	20 m³		1	38 EH
50 EH	36 79 52	2	1	25 m³		1	50 EH
66 EH	37 99 34	4	1	30 m³	✓	2	38 EH
76 EH	36 79 53	4	1	35 m³	✓	2	38 EH
100 EH	36 79 54	4	1	45 m³	✓	2	50 EH
114 EH	36 79 55	5	1	50 m³	✓	3	38 EH
150 EH	36 79 56	6	2	45 + 25 m³	✓	3	50 EH
175 EH	36 87 76	7	2	50 + 30 m³	✓	4	50 EH
200 EH	36 79 57	7	2	60 + 30 m³	✓	4	50 EH

Autres dimensionnements sur demande



RÉPARTITEUR À SURVERSE

- Monté en usine sur chaque filtre :
- Facile à nettoyer
 - Accès facile (couvercle large et déporté), réglage intuitif et sans outils

ACCESSOIRES

- Sangles d'ancrage (unité) - **33 00 28**
- Réhausse fosse
D150 H15 - **33 00 36**
D600 H15 - **33 00 38**
D600 H30 - **33 00 39**
- Réhausse filtre
1200 x 800 H15 - **33 02 91**
900 x 700 H15 - **33 00 33**
- Réhausse répartiteur
900 x 700 H15 - **33 00 33**
- Réhausse prélèvement
D400 H15 - **37 33 15**

PÉRIPHÉRIQUES

- Bac à graisse
200 L - **33 00 13**
500 L - **33 00 14**
Réhausse bac à graisse - **33 00 41**
- Dégrilleur 800 L - **33 00 15**
- Poste de relevage voir pages correspondantes

PIÈCES DE RECHANGE

- Couvercle fosse
D150 vert - **33 00 46**
D600 vert - **33 00 50**
- Couvercle filtre
1200 x 800 vert - **33 02 98**
900 x 700 vert - **34 39 18**
- Couvercle prélèvement
D400 vert - **33 02 93**
- Préfiltre PLK525 - **33 02 77**



ECOFLO®

Filtre à fragments de coco

CUVE POLYÉTHYLÈNE OUVERTE

CAPACITÉS DISPONIBLES	21 À 200 EH
-----------------------	-------------

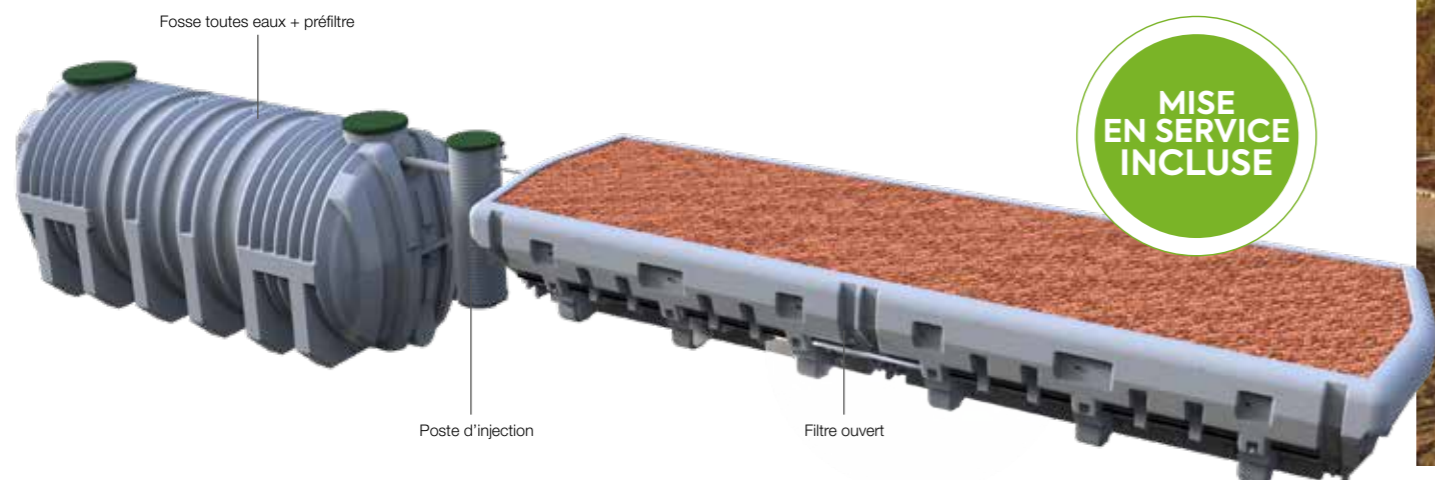
TYPE DE TERRAIN	Adapté au terrain difficile (terrain rocheux)
POSE EN NAPPE (DEPUIS LA BASE DES CUVES)	FTE : 68,5 cm Filtre : au dessus de la nappe
REMBLAIS COUVERTURE	FTE : 45cm Filtre : non

✓ INCLUS :

- Fosse toutes eaux renforcée + Préfiltre PLK525
- Poste d'injection
- Filtre(s) ouvert(s) faible profondeur
- Mise en service

Adapté au terrain difficile (terrain rocheux) pas de terrassement pour le filtre

Solution économique pour réhabilitation de filtre à sable



ADAPTÉ À L'INTERMITTENCE



ADAPTÉ AUX VARIATIONS DE CHARGE



SIMPLICITÉ D'EXPLOITATION

Grâce aux caractéristiques uniques du milieu filtrant à base de fragments de coco

Accès large pour faciliter le montage et les réglages



FACILE À POSER



COMPACT

Faible profondeur des ouvrages, poids faible, livré prêt à poser

Emprise au sol réduite par rapport aux autres technologies compactes



CAPACITÉ (EH)	RÉF.	NB D'OUVRAGES	FOSSE TOUTES EAUX		POSTE D'INJECTION	FILTRE	
			NBR.	VOLUME		NBR.	TYPE
25 EH	32 99 20	3	1	12 m³	✓	1	25 - 30 EH
30 EH	32 99 21	3	1	15 m³	✓	1	25 - 30 EH
35 EH	32 99 22	3	1	15 m³	✓	1	35 - 45 EH
45 EH	32 99 23	3	1	20 m³	✓	1	35 - 45 EH
50 EH	32 99 24	4	1	25 m³	✓	2	25 - 30 EH
60 EH	32 99 25	4	1	30 m³	✓	2	25 - 30 EH
80 EH	32 99 26	4	1	35 m³	✓	2	35 - 45 EH
90 EH	32 99 27	4	1	40 m³	✓	2	35 - 45 EH
105 EH	32 99 28	5	1	50 m³	✓	3	35 - 45 EH
120 EH	32 99 29	5	1	55 m³	✓	3	35 - 45 EH
135 EH (1 FTE)	32 99 30	5	1	60 m³	✓	3	35 - 45 EH
135 EH (2 FTE)	32 99 31	6	2	35 + 25 m³	✓	3	35 - 45 EH
140 EH	32 99 32	7	2	40 + 25 m³	✓	4	35 - 45 EH
160 EH	32 98 99	7	2	50+ 25 m³	✓	4	35 - 45 EH
180 EH	32 99 34	7	2	55+ 25 m³	✓	4	35 - 45 EH

Autres dimensionnements sur demande

ACCESSOIRES

- Sangles d'ancrage (unité) - **33 00 28**

- Réhausse fosse
D150 H15 - **33 00 36**
D600 H15 - **33 00 38**
D600 H30 - **33 00 39**

- Réhausse poste injection
D500 H26.5 - **33 00 40**

PÉRIPHÉRIQUES

- Bac à graisse
200 L - **33 00 13**
500 L - **33 00 14**
Réhausse bac à graisse - **33 00 41**

- Dégrilleur 800 L - **33 00 15**

- Boîte de prélèvement D580 H2 m - **32 99 75**
Réhausse boîte D500 H26.5 - **33 00 40**

- Poste de relevage voir pages correspondantes

PIÈCES DE RECHANGE

- Couvercle fosse
D150 vert - **33 00 46**
D600 vert - **33 00 50**

- Couvercle poste d'injection
D500 vert - **33 00 49**

- Préfiltre PLK525 - **33 02 77**

ECOFLO®

Filtre à fragments de coco

CUVE POLYESTER

- 20-35 EH : FOSSES ET FILTRE EN POLYESTER RENFORCÉ FIBRE DE VERRE**
- 40-180 EH : FOSSES EN POLYÉTHYLÈNE ET FILTRE EN POLYESTER RENFORCÉ FIBRE DE VERRE**

✓ INCLUS :

- Fosse toutes eaux renforcée + Préfiltre PLK525
- Répartiteur à auget (cas filtres multiples)
- Filtre(s)
- Mise en service

CAPACITÉS DISPONIBLES	21 À 200 EH
TYPE DE TERRAIN	Tous types
POSE EN NAPPE (DEPUIS LA BASE DES CUVES)	FTE : 68,5 cm Filtre : 160 cm
REMBLAIS COUVERTURE	FTE : 45cm Filtre : 45 cm



ADAPTÉ À L'INTERMITTENCE



ADAPTÉ AUX VARIATIONS DE CHARGE



SIMPLICITÉ D'EXPLOITATION

Grâce aux caractéristiques uniques du milieu filtrant à base de fragments de coco

Accès large pour faciliter le montage et les réglages



FACILE À POSER



COMPACT

Faible profondeur des ouvrages, poids faible, livré prêt à poser

Emprise au sol réduite par rapport aux autres technologies compactes



MISE EN SERVICE INCLUSE



	RÉF.	NBR. OUVRAGES	FOSSE TOUTES EAUX			RÉPARTITEUR	FILTRE		
			NBR	VOLUME	MATIÈRE		NBR.	TYPE	MATIÈRE
20 EH	32 99 02	2	1	10 m³	PRV		1	20 EH	PRV
24 EH	32 99 03	2	1	12 m³			1	20 -24 EH	
30 EH	32 99 04	2	1	15 m³			1	25- 30 EH	
35 EH	32 99 05	2	1	15 m³			1	31-36 EH	
40 EH	32 99 06	4	1	20 m³		✓	2	20 EH	
48 EH	32 99 07	4	1	20 m³	✓	2	20 -24 EH		
50 EH	32 99 08	4	1	25 m³	✓	2	25- 30 EH		
60 EH	32 99 09	4	1	30 m³	✓	2	25- 30 EH		
72 EH	32 99 10	4	1	35 m³	✓	2	31-36 EH		
75 EH	32 99 11	5	1	35 m³	✓	3	25- 30 EH		
80 EH	32 99 12	6	1	35 m³	PE	✓	4	20 EH	
90 EH	32 99 13	5	1	40 m³		✓	3	25- 30 EH	
93 EH	32 99 14	5	1	40 m³		✓	3	31-36 EH	
100 EH	32 99 15	5	1	45 m³		✓	3	31-36 EH	
108 EH	32 99 16	5	1	50 m³		✓	3	31-36 EH	
120 EH	32 99 17	6	1	55 m³		✓	4	25- 30 EH	
140 EH	32 99 18	7	2	40 + 25 m³		✓	4	31-36 EH	
180 EH	32 99 19	9	2	55 + 25 m³		✓	6	25- 30 EH	

Autres dimensionnements sur demande

ACCESSOIRES

- Sangles d'ancrage PRV (x4) - **33 00 27**
- Sangles d'ancrage PE (unité) - **33 00 28**
- Réhausse Fosse
D150 H15 - **33 00 36**
D600 H15 - **33 00 38**
D600 H30 - **33 00 39**
- Réhausse filtre
1200 x 800 H15 - **33 02 91**
- Réhausse répartiteur
Oblong H15 - **33 00 41**

PÉRIPHÉRIQUES

- Bac à graisse
200 L - **33 00 13**
500 L - **3300 14**
Réhausse bac à graisse - **33 00 41**
- Dégrilleur 800 L - **33 00 15**
- Boîte de prélèvement D580 H2m - **32 99 75**
Réhausse boîte D500 H15 - **33 00 40**
- Poste de relevage voir pages correspondantes

PIÈCES DE RECHANGE

- Couvercle fosse
D150 vert - **33 00 46**
D600 vert - **33 00 50**
- Couvercle filtre
1200 x 800 vert - **33 02 98**
- Couvercle prélèvement
D500 vert - **33 00 49**
- Préfiltre PLK525 - **33 02 77**



REWATEC®

Moving Bed Biofilm Reactor (MBBR)

51 À 100 EH : POLYESTER RENFORCÉ FIBRE DE VERRE
125 À 400 EH : POLYESTER RENFORCÉ FIBRE DE VERRE ET POLYÉTHYLÈNE

Filière intensive de type MBBR (Moving Bed Biofilm Reactor), conçue pour dépolluer efficacement les eaux usées domestiques dans le cadre de l'assainissement regroupé ou petit collectif

✓ INCLUS :

- Décanteur primaire avec préfiltre intégré
- Bassin d'égalisation assurant la régulation hydraulique
- Bassin biologique : Culture des bactéries sur média support spécifique en PE inaltérable. Oxygénation et brassage par diffuseurs d'air alimentés par soufflante externe
- Décanteur secondaire assurant la séparation des boues et des eaux traitées
- Fourniture de l'ensemble des éléments électromécaniques : pompes, soufflante par production d'air, capteurs de niveaux et armoires de commande
- Mise en service

CAPACITÉS DISPONIBLES	51 À 400 EH
TYPE DE TERRAIN	Tous types
POSE EN NAPPE (DEPUIS LA BASE DE LA CUVE)	1 m 40
REMBLAIS COUVERTURE	50 cm

SOLUTION SUR-MESURE

Préconçues et prêtes à l'emploi
 Conception adaptée à vos besoins
 Des composants parfaitement adaptés à votre terrain

TRANQUILLITÉ D'ESPRIT

Gère les fluctuations de débit
 Des processus efficaces réduisent les coûts d'exploitation

COMPACT ET DISCRET

Le process le plus compact
 S'intègre dans votre aménagement paysager
 Idéal lorsque l'esthétique compte

SOUTIEN À 360°

Des responsables dédiés à la réussite de votre projet
 Une mise en service par nos experts
 Un entretien simple et réduit pour protéger votre environnement

CAPACITÉ (EH)	RÉF.	NBR. OUVRAGE
51	32 99 44	1
60	32 99 45	
70	32 99 46	
80	32 99 47	2
100	32 99 48	
125	32 99 49	
150	32 99 50	2
175	32 99 51	
200	32 99 52	
250	32 99 54	3
300	32 99 55	
350	32 99 56	4
400	32 99 57	

Autres dimensionnements sur demande



Bio Media MBBR

MISE EN SERVICE INCLUSE



ACCESSOIRES
- Sangles d'ancrage PRV (x4) - 33 00 27
- Sangles d'ancrage PE (unité) - 33 00 28
- Réhausse fosse D600 H15 - 33 00 38 D600 H30 - 33 00 39
- Bac pour soufflante MBBR - 38 04 31

PÉRIPHÉRIQUES
- Bac à graisse 200 L - 33 00 13 500 L - 33 00 14 Réhausse bac à graisse - 33 00 41
- Dégrilleur 800 L - 33 00 15
- Boîte de prélèvement D580 H2m - 32 99 75
- Réhausse boîte D500 H15 - 33 00 40
- Poste de relevage voir pages correspondantes

PIÈCES DE RECHANGE	
- Couverture 1200 x 800 vert - 33 02 98 D600 vert - 33 00 50	- Soufflante Sur consultation
- Préfiltre PLK525 - 33 02 77	- Cartouche filtrante Sur consultation
	- Pompe égalisation reprise des boues et flottants Sur consultation



REWATEC[®]

RÉCUPÉRATION D'EAU DE PLUIE

Premier Tech Eau et Environnement offre
une gamme complète de solutions enterrées
ou aériennes pour la gestion de l'eau de pluie

SYSTÈMES DE RÉCUPÉRATION D'EAU DE PLUIE ENTERRÉS

Page 52

CUVES DE RÉCUPÉRATION D'EAU DE PLUIE ENTERRÉES - MILLEN'EAU PLUVIALE ET POWEREAU

Page 54

CUVES DE RÉCUPÉRATION D'EAU DE PLUIE AÉRIENNES VERTIC'EAU PLUVIALE

Page 56

REWATEC®

Systèmes de récupération d'eau de pluie enterrés

CUVE POLYÉTHYLÈNE

CLÉ EN MAIN :

1 KIT = 1 USAGE

Une solution adaptée à chaque usage, incluant tous les composants compatibles entre eux, prêts à assembler

FACILE ET RAPIDE À POSER

- Montage sans outil
- Adaptable à toutes les configurations de réseaux

SÉRÉNITÉ À LONG TERME

- Cuves robustes et résistantes
- Conçu pour durer sans obsolescence programmée,
- Facilement réparable
- Entretien facile : système de filtration performant et autonettoyant



CHOIX SIMPLE EN 2 TEMPS :



Choix du volume
adapté aux besoins

① VOLUME DE LA CUVE m³	RÉF. PRODUIT
3	36 62 56
5	36 62 57
7	36 62 58
10	36 62 59



Choix du kit
selon les usages

② KIT	RÉF. PRODUIT
Kit 1 - Régulation	36 62 61
Kit 2 - Réutilisation extérieure	36 62 62
Kit 3 - Réutilisation intérieure	36 62 63
Kit 4 - Régulation + réutilisation extérieure	36 62 64
Kit 5 - Régulation + réutilisation intérieure	36 62 65

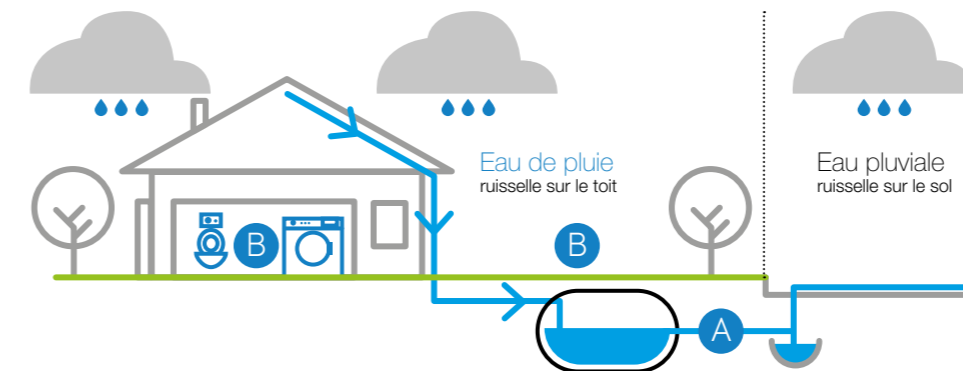
CUVE GARANTIE
35 ANS

LES TROIS USAGES POSSIBLES POUR LES PRODUITS NEO REWATEC

A RÉGULER les débits rejetés hors de la parcelle pour protéger le réseau public en évitant son débordement et lutter contre le risque d'inondations

B RÉUTILISER les eaux de pluie pour les usages extérieurs et intérieurs

A + B RÉGULER ET RÉUTILISER : double fonction extérieure et intérieure



	RÉGULATION	RÉUTILISATION EXTÉRIEURE	RÉUTILISATION INTÉRIEURE		
		ARROSAJE EXTÉRIEUR	LAVAGE EXTÉRIEUR	WC	LAVE LINGE
KIT 1	✓				
KIT 2		✓	✓		
KIT 3		✓	✓	✓	✓
KIT 4	✓	✓	✓		
KIT 5	✓	✓	✓	✓	✓

RÉHAUSES

- Rallonge Diam 580mm découpable Hauteur 60 cm
37 05 49
- Ensemble pour passage Véhicule léger
33 00 43

PRISE D'EAU ENTERRÉE DÉPORTÉE

- Permet de connecter un tuyau d'arrosage en différents points du jardin. Produit à enterrer avec branchement fileté mâle 3/4
37 02 60

SANGLES D'ANCRAGE

- Pour ancrage en cas de nappe à plus de 50 % de la hauteur de la cuve
33 00 28

PACK INFILTRATION

37 13 58

Permet d'infiltrer les eaux de pluie sur la parcelle (sans les renvoyer au réseau) soit :
- directement après les descentes de gouttières
- après une cuve REWATEC équipée de son kit 1 à 5

Contient :
- 1 filtre déporté
- 1 dôme d'infiltration

Dôme d'infiltration supplémentaire 37 13 59

Permet d'augmenter la capacité d'infiltration du kit d'infiltration

SCIE CLOCHE D111

Permet de percer à un autre endroit que celui prévu pour la sortie du dôme d'infiltration contenu dans le kit de gestion à la parcelle ou du/des dôme(s) d'infiltration seul(s) (vendu en option)

- Réhausse Diam 350mm Hauteur 57 cm
37 13 57

37 13 60

REWATEC®

Cuves de récupération d'eau de pluie enterrées MILLEN'EAU PLUVIALE et POWEREAU

CUVE POLYÉTHYLÈNE

Cuves pour stockage et régulation de l'eau de pluie de 3 000 litres à 66 000 litres

2 fonctions disponibles :

RÉCUPÉRATION : eau de pluie captée par les gouttières du toit puis filtrée et stockée dans la cuve enterrée

RÉGULATION : En cas de fortes précipitations, l'eau (de pluie et pluviale) est évacuée lentement, à la fin des précipitations, sur le réseau afin de le protéger en évitant son débordement et lutter contre le risque d'inondation

PRÉSERVE LA RESSOURCE EN EAU

- Économiser l'eau potable

AUGMENTE L'AUTONOMIE EN EAU

- Stocker l'eau de pluie et bénéficier d'une réserve gratuite

FIABLE ET ROBUSTE

- Polyéthylène 100 % imputrescible et incorrodable
- Qualité alimentaire
- Conçu pour durer

MISE EN ŒUVRE FACILE

- Cuve légère
- Adaptée à tous les types de sols
- Discrète



Ne peuvent convenir pour :

- Le maintien de la qualité « potable »
- Le stockage et/ou transport du fioul ou de matières dangereuses
- La mise sous pression

• **Cuves en polyéthylène de qualité alimentaire et traité anti-UV équipées :**

- d'un filtre 0,6 mm autonettoyant
- d'une protection anti-moustiques
- d'un kit d'aspiration
- d'un raccord pompe 1"

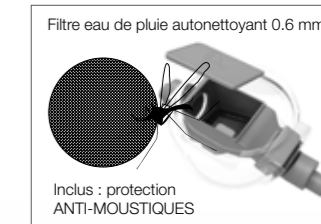
+ **pour les cuves de régulation d'un passe paroi fileté 2" au 1/3 ou 1/2 de la hauteur de la cuve**



ENTERRÉE STANDARD

CAPACITÉ	RÉF. RÉCUPÉRATION	RÉF. RÉGULATION
3 m³	33 00 61	33 00 76
4 m³	33 00 62	33 00 77
5 m³	33 00 63	33 00 78
6 m³	33 00 64	33 00 79
8 m³	33 00 65	33 00 80
10 m³	33 00 66	33 00 81
12 m³	33 00 67	33 00 82
16 m³	33 00 68	—

CAPACITÉ	RÉF. RÉCUPÉRATION	RÉF. RÉGULATION
22 m³	33 00 69	—
27 m³	33 00 70	—
33 m³	33 00 71	—
38 m³	33 00 72	—
44 m³	33 00 73	—
55 m³	33 00 74	—
66 m³	33 00 75	—



ENTERRÉE PLATE

CAPACITÉ	RÉF. RÉCUPÉRATION	RÉF. RÉGULATION
3 000 L	33 00 83	33 00 86
4 000 L	33 00 84	33 00 87
5 000 L	33 00 85	33 00 88

ACCESSOIRES

- **Sangles d'ancrage** (unité) - **33 00 28**

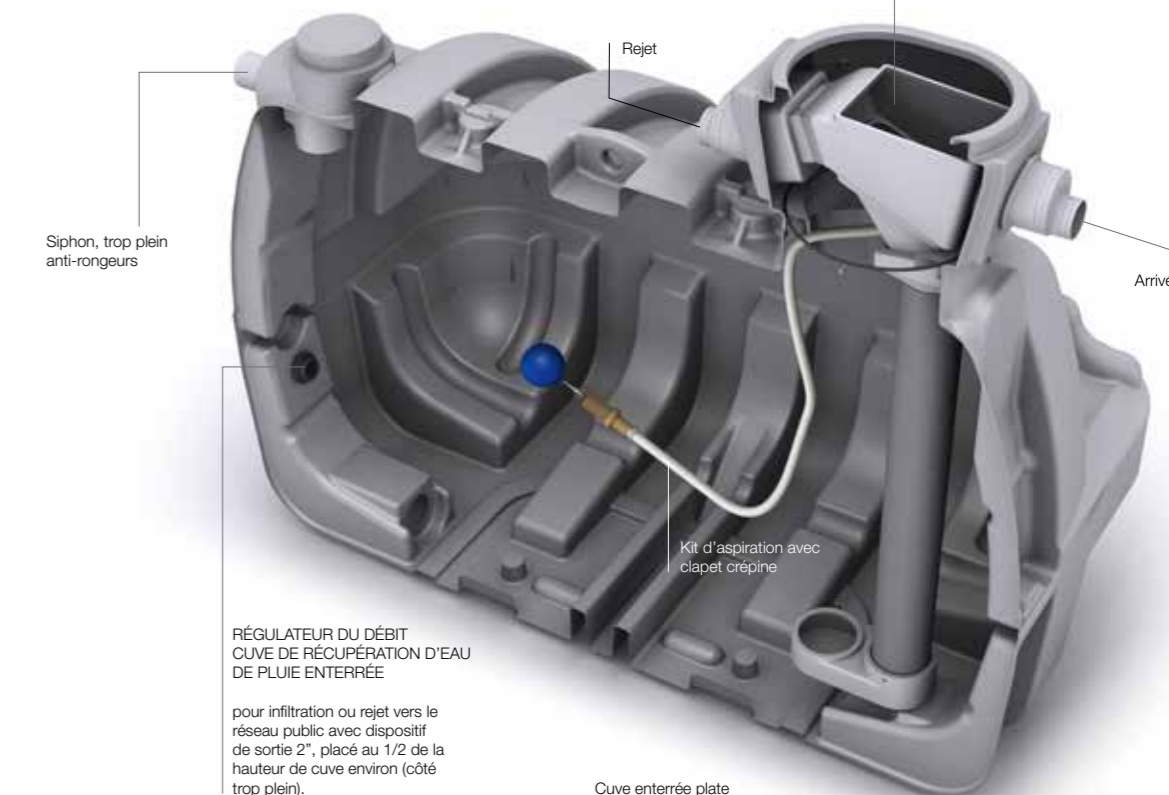
- Réhausse

Oblongue H15 - **33 00 41**
D600 H15 - **33 00 38**
D600 H30 - **33 00 39**

PIÈCES DE RECHANGE

- Couvercle

Oblong vert - **33 00 48**
D600 vert - **33 00 50**



REWATEC®

Cuves de récupération d'eau de pluie aériennes VERTIC'EAU PLUVIALE

CUVE POLYÉTHYLÈNE

Stockage aérien de l'eau de pluie, de 1 000 à 26 000 litres pour l'industrie et l'agriculture.

FIABLE

- Conçue pour durer
- Polyéthylène 100 % imputrescible et incorrodable
- Traité anti-UV
- Qualité alimentaire

MISE EN ŒUVRE FACILE

- Cuve légère
- Cuve autostable
- Faible emprise au sol
- Equipements prémontés

UTILISATION SIMPLE

- Usages externes et internes
- Échelle à crinoline
- Entretien facile
- Filtre autonettoyant intégré



CAPACITÉ	RÉF.
1 000 L	33 00 52
2 000 L	33 00 53
3 000 L	33 00 54
5 000 L	33 00 55
7 500 L	33 00 56
10 000 L	33 00 57
13 000 L	33 00 58
15 000 L	33 00 59
20 000 L	33 00 60
26 000 L	37 39 55

ACCESSOIRES

- Échelle à crinoline

- Pour cuve 10 000 L - **33 01 81**
- Pour cuve 13 000 L - **33 01 82**
- Pour cuve 15 000 L - **33 01 83**
- Pour cuve 20 000 L - **33 01 84**
- Pour cuve 26 000 L - **33 03 03**

- Équipement vanne cuve 1 000 à 3 000 L

- Piquage DN32-1"1/4 (passe cloison) - **33 03 21**
- Vanne 1"1/4 PVC (DN 32) - **33 03 07**

PIÈCES DE RECHANGE

- Vanne

- 1"1/4 PVC (DN 32) - **33 03 07**
- 2" PVC (DN 50) - **33 03 08**
- 2"1/2 PVC (DN 65) - **33 03 09**
- 3" PVC (DN 80) - **33 03 10**
- 3" inox (DN 80) - **33 69 37**

- Couvercle oblong - **33 00 48**



FILTRE EAU DE PLUIE
AUTONETTOYANT 0,6 MM

Inclus : protection
ANTI-MOUSTIQUES



Trop plein et siphon
anti-rongeurs

Ventilation

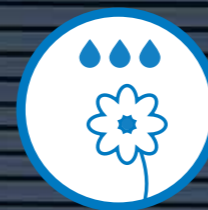
Cuve Polyéthylène
(sans soudure)

Kit d'aspiration
avec clapet crépine
et flotteur à boule

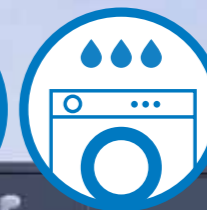
Diffuseur
tranquillisateur

Vanne de
vidange

Echelle crinoline
En option
(Obligatoire ≥ 10 000 L)



USAGE EXTERNE



USAGE INTERNE

CALONA™

Stockage aérien et transport agraire - POLYCUVE



CUVE POLYÉTHYLÈNE

Cuve de stockage et de transport agricole de l'eau, des liquides et engrais liquides de 200 à 6 000 litres

- Stockage d'eau
- Stockage de certains produits chimiques jusqu'à 40°C
- Convient pour le transport agraire (25 km/h maximum, calées et sanglées)



- Ne peuvent convenir pour :**
- Le maintien de la qualité « potable »
 - Le stockage et/ou transport du fioul ou de matières dangereuses
 - La mise sous pression

FIABLE

- Polyéthylène 100 % imputrescible et incorrodable
- Traité anti-UV et Qualité alimentaire
- Robuste

MOBILE

- Cuve légère
- Cuve autostable

UTILISATION SIMPLE

- Entretien facile
- Equipements prémontés

POLYVALENTE

- Pour toutes exploitations (liquides, engrais liquides, qualité alimentaire, etc.)
- Gamme large et complète



CAPACITÉ	STANDARD	
	GRIS	NOIR
200 L	33 01 08	33 01 10
300 L	33 01 12	33 01 14
600 L	33 01 16	33 01 18
1 000 L	33 01 20	33 01 22
1 500 L	33 01 24	33 01 26
2 000 L	33 01 28	33 01 30
2 500 L	33 01 32	33 01 34
3 350 L	33 01 36	33 01 38
5 000 L	33 01 40	33 01 42
6 000 L	33 01 44	33 01 46

RENFORCÉE	
GRIS	NOIR
33 01 09	33 01 11
33 01 13	33 01 15
33 01 17	33 01 19
33 01 21	33 01 23
33 01 25	33 01 27
33 01 29	33 01 31
33 01 33	33 01 35
33 01 37	33 01 39
33 01 41	33 01 43
33 01 45	33 01 47

ACCESSOIRES

- **Kit de fixation sur remorque**
Pour cuve de 300 à 1 000 L - **33 01 85**
Pour cuve de 1 500 à 2 500 L - **33 01 86**
Pour cuve de 3 350 à 5 000 L - **33 01 87**
- **Anneau de manutention**
Pour cuve de 200 à 2 500 L - **33 01 88**
Pour cuve de 3 350 à 5 000 L - **33 03 05**

PIÈCES DE RECHANGE

- **Couvercle**
D270 Noir - **33 02 44**
D400 Noir - **33 02 45**
- **Bouchon**
Bouchon D100 noir - **33 54 33**
- **Vanne**
Vanne 1" PVC (DN 25) - **33 03 06**
Vanne 1"1/4 PVC (DN 32) - **33 03 07**
Vanne 2" PVC (DN 50) - **33 03 08**
Vanne 2"1/2 PVC (DN 65) - **33 03 09**

CALONA™

Citernes aériennes de stockage - VERTICUVE



CUVE POLYÉTHYLÈNE

- Stockage d'eau
- Stockage de liquides d'une température < 40 °C et ce jusqu'à une densité de 1,3 kg/dm³

Citernes de stockage agricole de l'eau, des liquides et engrais liquides de 1 000 à 26 000 litres



Ne peuvent convenir pour :

- Le maintien de la qualité « potable »
- Le stockage et/ou transport du fioul ou de matières dangereuses
- La mise sous pression

FIABLE

- Polyéthylène 100 % imputrescible et incorrodable
- Traité anti-UV
- Qualité alimentaire
- Robuste

MISE EN ŒUVRE FACILE

- Cuve légère
- Cuve autostable
- Faible emprise au sol

UTILISATION SIMPLE

- Echelle à crinoline disponible
- Entretien facile

POLYVALENTE

- Pour toutes exploitations (liquides, engrais liquides, qualité alimentaire, etc.)
- Gamme large et complète

ÉCHELLE CRINOLINE
En option
(Obligatoire ≥ 10 000 L)

CAPACITÉ	RÉF.
1 000 L	33 01 48
2 000 L	33 01 49
3 000 L	33 01 50
5 000 L	33 01 52
7 500 L	33 01 53
10 000 L	33 01 54
13 000 L	33 01 55
15 000 L	33 01 56
20 000 L	33 01 58
26 000 L	33 01 59

ACCESSOIRES

- **Échelle à crinoline**
Pour cuve 10 000 L - **33 01 81**
Pour cuve 13 000 L - **33 01 82**
Pour cuve 15 000 L - **33 01 83**
Pour cuve 20 000 L - **33 01 84**
Pour cuve 26 000 L - **33 03 03**
- **Équipement vanne cuve 1 000 à 3 000 L**
Piquage DN32-1"1/4 (passe cloison) - **33 03 21**
Vanne 1"1/4 (DN 32) - **33 03 07**
- **Piquage partie haute à la demande**
Piquage DN50-2" (passe cloison) - **34 10 48**
Piquage D100 (joint à lèvres caoutchouc) - **33 03 17**

PIÈCES DE RECHANGE

- **Couvercle D400 gris - 33 02 94**
- **Champignon de ventilation - 33 63 12**
- **Vannes**
Vanne 1"1/4 PVC (DN32)
Vanne 2" PVC (DN50)
Vanne 2"1/2 PVC (DN65)
Vanne 3" PVC (DN80)
Vanne 3" inox (DN80)



CALONA™

Citernes enterrées de stockage - MILLENIUM STOCKAGE



CUVE POLYÉTHYLÈNE

Citernes de stockage agricole de l'eau, des liquides et engrais liquides de 3 000 à 66 000 litres

FIABLE

- Polyéthylène 100 % imputrescible et incorrodable
- Qualité alimentaire
- Robuste

MISE EN ŒUVRE FACILE

- Cuve légère
- Adaptée à tous les types de sols

UTILISATION SIMPLE

- Entretien facile
- Discrète

POLYVALENTE

- Grandes capacités disponibles



CAPACITÉS	RÉF.	CAPACITÉS	RÉF.
3 m ³	33 01 60	22 m ³	33 01 68
4 m ³	33 01 61	27 m ³	33 01 69
5 m ³	33 01 62	33 m ³	33 01 70
6 m ³	33 01 63	38 m ³	33 01 71
8 m ³	33 01 64	44 m ³	33 01 72
10 m ³	33 01 65	55 m ³	33 01 73
12 m ³	33 01 66	66 m ³	33 01 74
16 m ³	33 01 67		

- Stockage d'eau
- Stockage de liquides d'une température < 40 °C et d'une densité jusqu'à 1,3 kg/dm³



- Ne peuvent convenir pour :
- Le maintien de la qualité « potable »
 - Le stockage et/ou transport du fioul ou de matières dangereuses
 - La mise sous pression

ACCESSOIRES	PIÈCES DE RECHANGE
- Sangles d'ancrage (unité) - 33 00 28	- Couvercle D400 Gris - 33 02 94 D600 Gris - 33 02 43
- Réhausse D400 H15 - 33 00 37 D600 H15 - 33 00 38 D600 H30 - 33 00 39	
- Piquages à la demande D100 + joint à lèvres - 33 03 17 D125 + joint à lèvres - 33 03 18 D160 + joint à lèvres - 33 03 19 D200 + joint à lèvres - 33 03 20	

Citernes enterrées plates de stockage POWER STOCKAGE

CUVE POLYÉTHYLÈNE



- Faible profondeur d'enfouissement
- Stockage d'eau
- Stockage de liquides d'une température < 40 °C et ce jusqu'à une densité de 1,3 kg/dm³



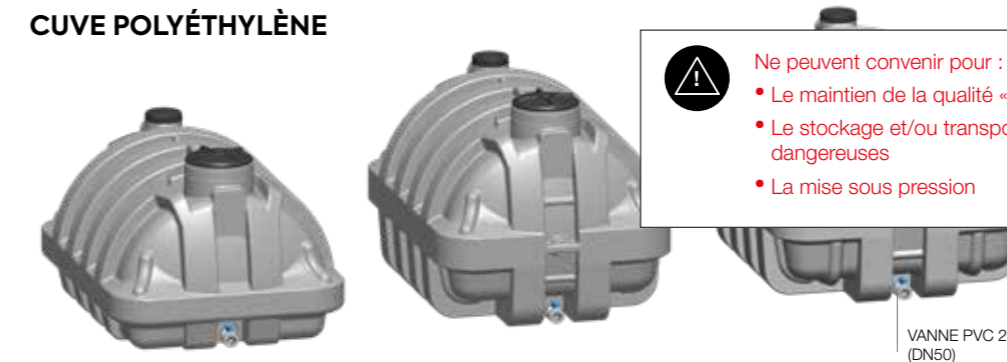
- Ne peuvent convenir pour :
- Le maintien de la qualité « potable »
 - Le stockage et/ou transport du fioul ou de matières dangereuses
 - La mise sous pression

CAPACITÉ	RÉF.
3 000 L	33 01 75
4 000 L	33 01 76
5 000 L	33 01 77

ACCESSOIRES
- Sangles d'ancrage (unité) - 33 00 28
- Réhausse D400 H15 - 33 00 37
- Piquage sur consultation
PIÈCE DE RECHANGE
- Couvercle : D400 Gris - 33 02 94

Citernes aériennes plates de stockage POWER AEREAU

CUVE POLYÉTHYLÈNE



- Stockage d'eau
- Stockage de certains produits chimiques jusqu'à 40 °C
- Stockage de liquides jusqu'à densité de 1,3 kg/dm³ (Engrais liquides)



- Ne peuvent convenir pour :
- Le maintien de la qualité « potable »
 - Le stockage et/ou transport du fioul ou de matières dangereuses
 - La mise sous pression

CAPACITÉ	RÉF.
3 000 L	33 01 78
4 000 L	33 01 79
5 000 L	33 01 80

PIÈCES DE RECHANGE
- Couvercle D270 Noir - 33 02 44 D400 Noir - 33 02 45
- Vanne 2" (DN50) - 33 03 08

CALONA™

Matériel agricole

POLYÉTHYLÈNE

Gamme spécifique de solutions d'abreuvement, de pâturage et de niches adaptées à l'élevage agricole (bovins, ovins, caprins)

FIABLE ET ROBUSTE

- Conçu pour durer
- Polyéthylène 100 % imputrescible et incorrodable
- Résistant aux UV

PROTECTION ET HYGIÈNE OPTIMALE

- Facile d'entretien grâce aux parois lisses

UTILISATION SIMPLE

- Léger
- Transport facile

EXPÉRIENCE



BAC À HERBAGE

Polyéthylène

- Pour le stockage d'eau, avec hauteur spécifiquement adaptée pour bovins, ovins et caprins
- Bords arrondis pour éviter le déchirement
- Fond plat avec nervurage
- 2 couleurs disponibles : gris et noir

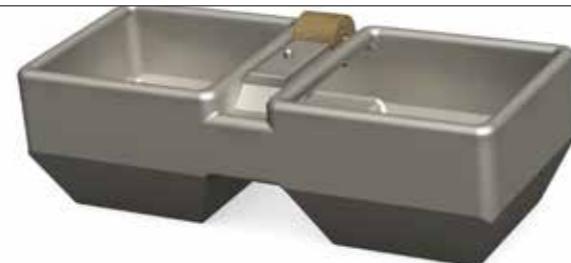


MODÈLE	RÉF. GRIS	RÉF. NOIR
250 L	33 01 96	33 01 97
400 L	33 01 98	33 01 99
600 L	33 02 00	33 02 01
850 L	33 02 02	33 02 03
1 050 L	33 02 04	33 02 05
1 250 L	33 02 06	33 02 07
1 600 L	33 02 08	33 02 09
ACCESSOIRES POUR BAC À HERBAGE		
Coffre à flotteur pour bac à herbage		33 02 11
PIÈCES DE RECHANGE		
Pour bac à herbage Bouchon 1" avec joint		33 55 28

BAC À NIVEAU CONSTANT

Polyéthylène

- Point d'eau d'appoint (8 litres), ou stabulation (68 et 350 litres) en prairie (400 litres) ou multi-usages (1 100 litres) pour bovins, ovins, caprins
- Facile d'entretien grâce à des parois lisses



MODÈLE	RÉF.
8 L	33 02 12
68 L	33 02 13
350 L	33 02 14
400 L	33 02 15
1 100 L	33 02 16
ACCESSOIRES POUR BAC À NIVEAU CONSTANT	
Support Bac PE 68 L Niv. Constant	33 02 17
Robinet flotteur mécanique 1/2"	33 02 18



NICHES

Polyéthylène

- Protection et hygiène optimale de votre élevage
- Parois lisses pour nettoyage facile
- Structure ondulée pour rigidité et canalisation des gouttelettes de condensation (évite les retombées sur le dos de l'animal)

MODÈLE (L x l x H)	RÉF.
NICHE À CHIEN 1,30 x 0,90 x 0,85 m	33 01 89
NICHE À VEAUX SUPER EFFICACE 1,40 x 1,30 x 1,30 m	33 01 90
NICHE À VEAUX SUPER EFFICACE ECO 1,40 m x 1,30 x 1,30 m	33 01 91
NICHE A TRUIE N° 2 2,80 x 1,80 x 1,15 m	33 01 92
NICHE GRAND ÉLEVAGE, PONEY, ÂNES 3,10 x 2,10 x 1,60 m	33 01 93
ACCESSOIRES	
Porte seau simple	33 01 94
Porte seau double	33 01 95
PIÈCE DE RECHANGE	
Capot de ventilation	33 63 10



CALONA™

Stockage enterré de fioul - CALONA FIOUL

CUVE POLYESTER RENFORCÉ FIBRE DE VERRE

Réservoirs discrets, enterrés en polyester renforcé fibre de verre et silice, pour le stockage de :

- Fioul domestique ou lourd
- Gazole routier et non routier
- AdBlue
- Combustible liquide pour appareils mobiles de chauffage

ROBUSTE

- Épaisseur renforcée
- Présence de silice pour augmenter la résistance mécanique
- Matériaux composites imputrescibles et incorrodables

SÉCURISÉ

- Équivalent à une cuve double-paroi
- Grande résistance dans le sol
- Convient aux ERP et ICPE de 5^{ème} catégorie avec accord du bureau de contrôle

DISCRÈTE ET FACILE À POSER

- Légère
- Faible emprise au sol
- Sans double paroi ni maçonneries

EXPÉRIENCE :

+ de 65 000 cuves vendues depuis 45 ans



CAPACITÉ	RÉF.
1,5 m ³	33 00 96
2 m ³	33 00 97
2,5 m ³	33 00 98
3 m ³	33 00 99
4 m ³	33 01 00
5 m ³	33 01 01
6 m ³	33 01 02



SANGLES D'ANCRAGE

- D1200 Rouges - **33 00 25**
jeu de 2 sangles D1200 (1,5 à 2,5 m³)
- D1400 (bleues) - **33 00 26**
jeu de 2 sangles D1400 (3 à 6 m³)



TRAPPE DE VISITE ET COUVERCLE

- Pour cuve 1,5 à 5 m³ - **33 01 03**
- Pour cuve 6 m³ - **33 01 04**

RÉHAUSSE

- 15 cm - **33 01 05**



ULTRANIVO

- La solution facile à poser et à utiliser pour suivre en permanence le niveau de liquide présent dans votre cuve, depuis votre maison.

33 01 07



KIT COMPLET DE RACCORDEMENT

- L'ensemble des accessoires pour le raccordement facile et fiable de votre cuve CALONA au brûleur

33 01 06



Atelier Premier Tech en 1979 (anciennement CMMC) à Chalennes-Sur-Loire (49)



CALONA™



Bac de sécurité Chauffe-eau

EN POLYÉTHYLÈNE

Le bac de sécurité CALONA permet l'évacuation des pertes de chauffe-eau en cas de fuite et d'éviter les dégâts des eaux

2 MODÈLES ADAPTÉS À VOS BESOINS :

BAC DE SÉCURITÉ CHAUFFE-EAU MURAL

33 02 25

Pré-perçages + mode de fixation mural recommandés



2 évacuations possibles vers le réseau en 1"

BAC DE SÉCURITÉ CHAUFFE-EAU AU SOL SUR TRÉPIED

33 02 26



2 évacuations possibles vers le réseau en 1"

Livrés avec les produits



Bouchon
1"

Réduction
D32 - D40



CALONA™

Abris de touche

EN POLYPROPYLÈNE

Gamme d'abris de touche monobloc pour abriter joueurs et encadrants.

Adapté à tous les terrains de sport (en gazon naturel, synthétique) : stade de football, terrain de rugby et utilisation possible en mobilier urbain (abris de bus, parc, etc.).



ROBUSTE

- Résistance aux chocs
- Résistant à toutes les conditions météo
- Durable

DESIGN

- Aspect robuste
- Design

SIMPLE À POSER

NETTOYAGE FACILE

- Conçus en polypropylène, résine de synthèse : matière à haute performance, rigide, très résistante aux chocs et au vieillissement naturel, traitée anti-UV.
- Double peau permettant une isolation thermique et phonique
- Sans angles saillants
- Chevilles et platines de fixation fournies

MODÈLE AVEC SIÈGES		RÉF.
3	1 m 50	33 02 22
5	2 m 50	34 22 15
7	3 m 50	33 02 23
10	5 m	33 02 24

MODÈLE SANS SIÈGES		RÉF.
3	1 m 50	33 02 19
5	2 m 50	34 22 13
7	3 m 50	33 02 20
10	5 m	33 02 21





PT-EauEnvironnement.fr

6 SITES EN FRANCE

(34) MÈZE
(35) CHÂTEAUNEUF-D'ILLE-ET-VILAINE
(42) ANDRÉZIEUX-BOUTHÉON
(49) CHALONNES-SUR-LOIRE
(71) CLUNY
(89) SENAN



PT Eau et Environnement

Z.A. de Doslet BP11
35430 Châteauneuf-d'Ille-et-Vilaine
France

T. + 33 (0)2 99 58 45 55
ptaf@premiertech.com
PT-EauEnvironnement.fr



Les renseignements contenus dans ce document sont fondés sur l'information la plus récente disponible au moment de sa publication et sont destinés à vous présenter de façon générale nos produits. Nous ne garantissons ni ne faisons quelque représentation quant à l'exactitude de ces renseignements. Nous améliorons régulièrement nos produits et nous nous réservons le droit de modifier, d'ajouter ou de changer les spécifications techniques et les prix de ces produits sans préavis. Calona®, Ecoflo®, Eparco®, Rewatec® sont des marques de commerce de Premier Tech Itée.

© Premier Tech France S.A.S.U., 2020
Imprimé en France