

PRINCIPE

Fosses toutes eaux pour assainissement individuel traditionnel

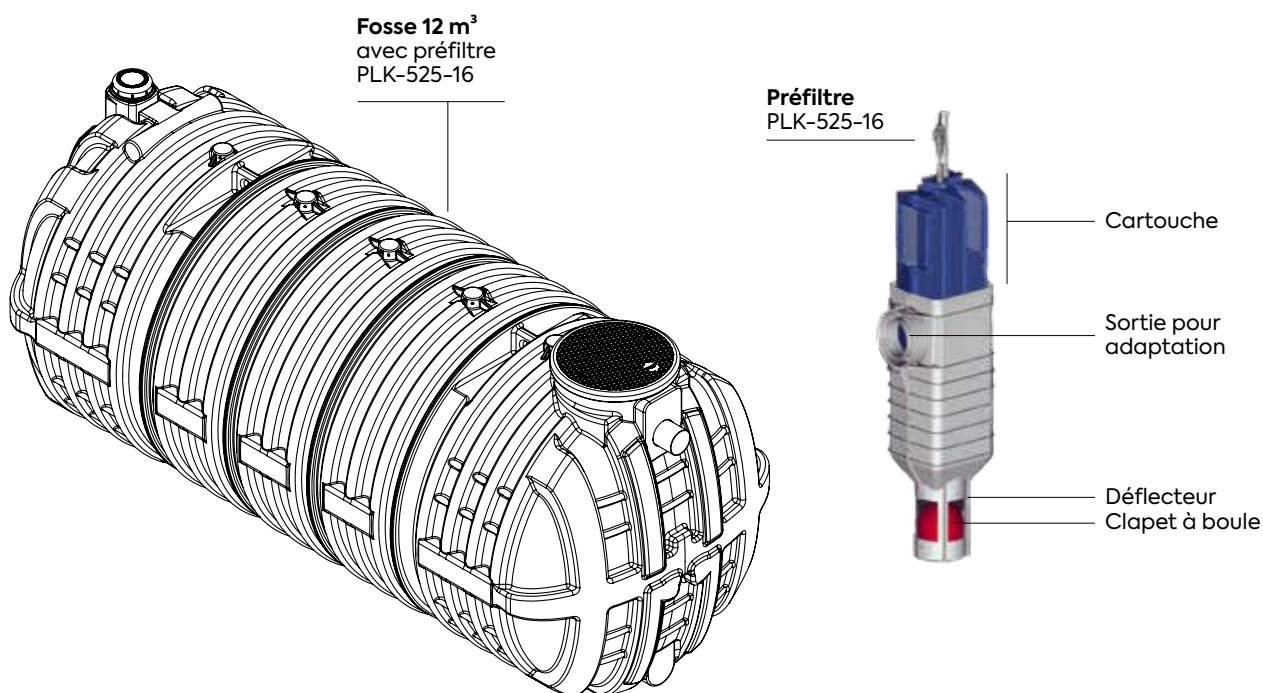
GARANTIES



LES + PRODUITS

- Gamme complète adaptée à tous types de terrain
- Préfiltre PLK 525 inclus
- Compatibles avec toutes les solutions d'assainissement traditionnel
- Compactes
- Conçues pour durer

COMPOSITION







GAMME

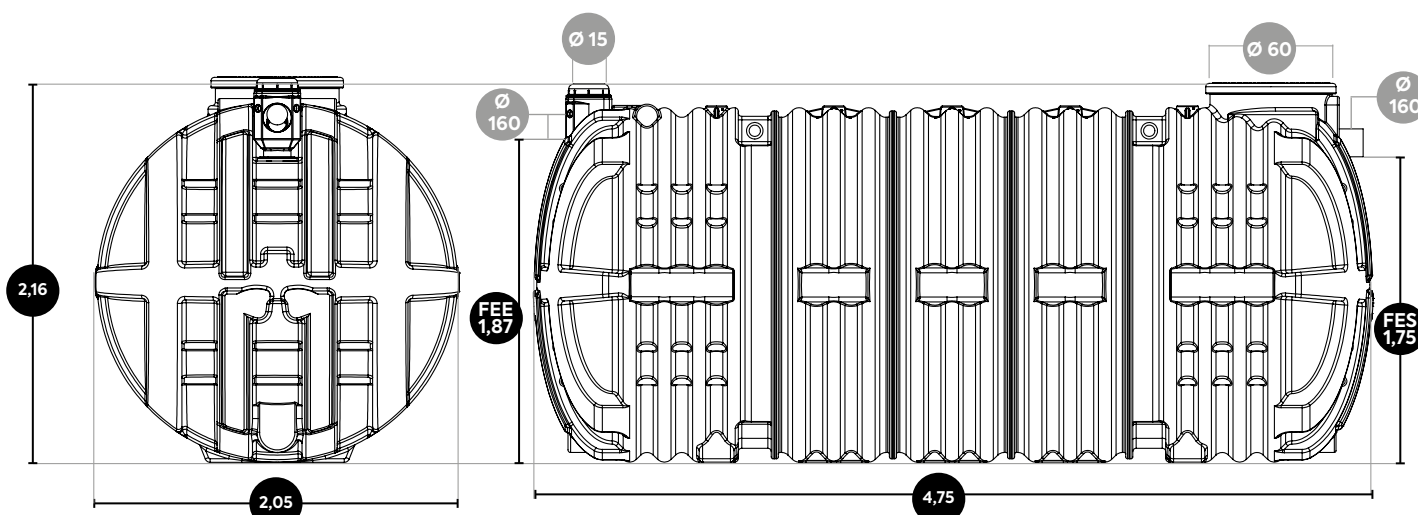
	Type de terrain			Hauteur de nappe tolérée	Remblais autorisé
	Secs sans contraintes	Argileux	Très argileux		
RENFORCÉE	OUI	OUI	OUI	Jusqu'au fil d'eau de sortie	45 cm
SUPER RENFORCÉE					75 cm

Assainissement traditionnel
Fosses toutes eaux

ACCESSOIRES OPTIONNELS

	Trou d'homme	Référence	Désignation	Nombre maximum	
				Renforcée	Super renforcée
 Rehausse	x 1	33 00 36	D150 H150 injectée	3 max par trou d'homme	5 max par trou d'homme
 Rehausse ou	x 1	33 00 38	D600 H150 Rotomoulée	3 max par trou d'homme	5 max par trou d'homme
 Rehausse	x 1	33 00 39	D600 H300 Rotomoulée	1 max par trou d'homme	2 max par trou d'homme
 Sangle ancrage		33 00 28	Sangle ancrage unité	4 unités	

CARACTÉRISTIQUES DIMENSIONNELLES



Dimensions (m)			Poids (kg)	Accès (cm)	Fil d'eau (m)**			Diamètre E/S (mm)	
Longueur	Largeur	Hauteur*			Entrée	Sortie	Perte de fil d'eau (m)		
4,75	2,05	2,16	Renforcée	489	1 x Ø 15	1,87	1,75	0,12	160
			Super renforcée	561	1 x Ø 60	-0,29	-0,41		

* Mesure du bas de l'ouvrage jusqu'au niveau le plus haut du trou d'homme couvercle non monté.

** Fils d'eau mesurés du bas (nombre positif) puis depuis le niveau le plus haut du trou d'homme, couvercle non monté (nombre négatif).

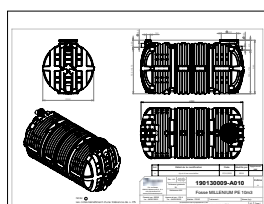
Côtes théoriques, non contractuelles, et pouvant varier de +/- 5 % notamment en terme de hauteur et de fils d'eau (une mesure in situ permettra à l'installateur de s'assurer des côtes réelles).

Espace pro PT-EauEnvironnement.fr



DWG, documentations pro. documentations techniques en accès libre

AUTRES DOCUMENTATIONS



Plans d'implantation



Accédez à l'Espace Pro PT-EauEnvironnement.fr