



# SOLUÇÃO DE TRATAMENTO DE ÁGUAS RESIDUAIS PARA PEQUENOS AGLOMERADOS POPULACIONAIS

## ECOFLO<sup>®</sup>

Filtros com Fragmentos de Casca de Coco



**POLIETILENO  
25 A 200 HE**



Marcação  
CE  
Norma  
EN 12566-3



# ECOFLO<sup>®</sup>

De  
25  
HE

até  
200  
HE

## SOLUÇÃO PRONTA A INSTALAR

1

### FOSSA SÉPTICA MILLENIUM

Tratamento primário

2

### FILTRO FRAGMENTOS DE COCO

Tratamento secundário

Pré-filtro  
PF525

Tampas  
do Filtro

Repartidor  
interno  
de caudal

  
**Instalação  
em nível freático**  
Altura do nível  
freático até à cota  
de entrada do filtro

Descarregador  
basculante

Placas de  
distribuição

#### Fragmentos de coco



Filtração  
natural e vegetal



Experiência e  
investigação



Excelente  
rendimento de  
tratamento



Meio filtrante  
renovável e  
reciclável



Substituição do meio  
filtrante sem trabalhos  
de escavação

## QUALIDADE DE TRATAMENTO

Requisitos de descarga D.L. 152/97  
de 19 de Junho 1997

PARÂMETROS	CONCENTRAÇÃO	RENDIMENTO MÍNIMO	EFLUENTE TRATADO
CBO <sub>5</sub>	25 mg O <sub>2</sub> /L	70-90 %	10 mg O <sub>2</sub> /L (97 %)
CQO	125 mg O <sub>2</sub> /L	75 %	85 mg O <sub>2</sub> /L (88 %)
SST	35 mg/L	75 %	13 mg/L (96 %)

Testes realizados em laboratório, em água bruta com concentrações SST de 361 mg/L, CBO<sub>5</sub> de 310 mg/L e CQO 706 mg/L. Concentrações médias das 26 amostras realizadas de acordo com os requisitos da norma EN 12 566-3.

 **PREMIER  
TECH**

compromete-se a  
cumprir as exigências  
legais em vigor.



### Adapta-se à sazonalidade

Graças às características únicas do meio filtrante de fragmentos de coco



### Adapta-se às variações de carga



### Facilidade de operação

Acesso amplo para fácil montagem e ajustes



### Sem eletricidade

Tratamento passivo sem eletricidade



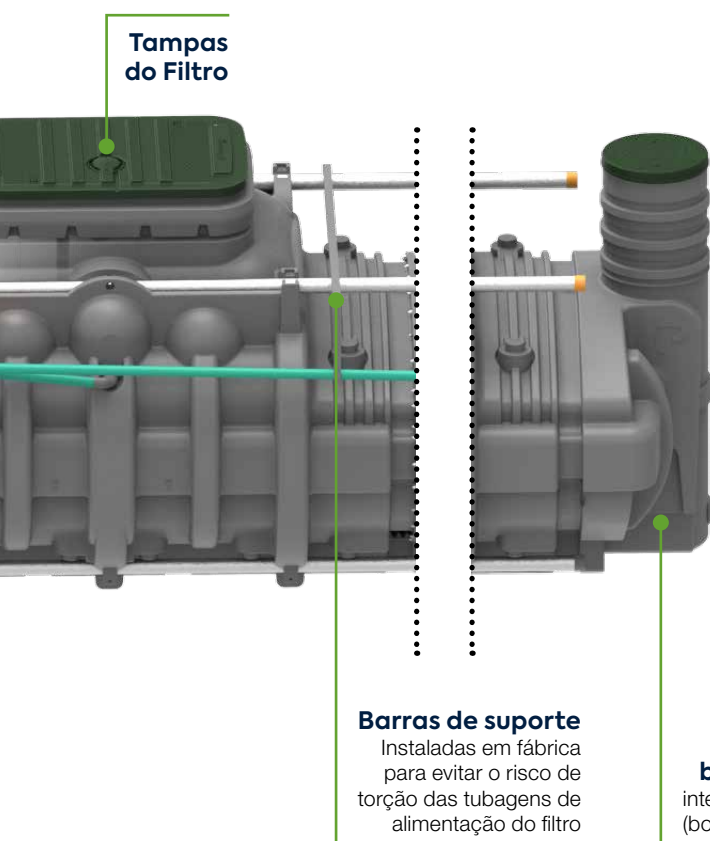
### Fácil de instalar

Pouca profundidade, baixo peso, entregue pronto a instalar



### Compacto

Implantação reduzida em comparação com outras tecnologias compactas



### Repartidor interno

Instalado em fábrica em cada filtro:

- Fácil de limpar
- Acesso fácil (tampa ampla e removível), ajuste intuitivo e sem ferramentas

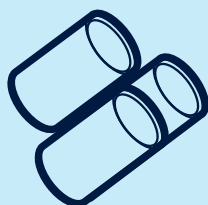


Ventilação integrada na tampa



**Tampa**  
Acesso amplo (1200 x 800) para facilitar a manutenção

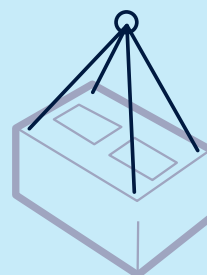
## FORNECIDO COM CADA FILTRO



**TUBAGENS PVC PN16**  
Alimentação dos descarregadores  
Fornecidas e instaladas



**REPARTIDOR DE CAUDAL INTERNO**



**CINTAS DE ELEVÇÃO**

EAN13	CAPACIDADE	FOSSA SÉPTICA	REPARTIÇÃO	FILTROS ECOFLO
5600379811945	26 HE	1 x 12 m <sup>3</sup>	—	1 x 26 HE
5600379811952	38 HE	1 x 20 m <sup>3</sup>	—	1 x 38 HE
5600379811969	50 HE	1 x 25 m <sup>3</sup>	—	1 x 50 HE
5600379812553	52 HE	1 x 25 m <sup>3</sup>	1 x 2 vias	2 x 26 HE
5600379811976	76 HE	1 x 35 m <sup>3</sup>	1 x 2 vias	2 x 38 HE
5600379812560	78 HE	1 x 35 m <sup>3</sup>	1 x 3 vias	3 x 26 HE
5600379811983	100 HE	1 x 45 m <sup>3</sup>	1 x 2 vias	2 x 50 HE
5600379812577	104 HE	1 x 45 m <sup>3</sup>	1 x 4 vias	4 x 26 HE
5600379811990	114 HE	1 x 55 m <sup>3</sup>	1 x 3 vias	3 x 38 HE
5600379812003	150 HE	1 x 50 m <sup>3</sup> + 1 x 20 m <sup>3</sup>	1 x 3 vias	3 x 50 HE
5600379812584	152 HE	1 x 50 m <sup>3</sup> + 1 x 20 m <sup>3</sup>	1 x 4 vias	4 x 38 HE
5600379812010	200 HE	1 x 50 m <sup>3</sup> + 1 x 40 m <sup>3</sup>	1 x 4 vias	4 x 50 HE

Consulte-nos para outras tipologias.



ECOFLO 26 HE



ECOFLO 200 HE

## FAZER A DIFERENÇA PELA ÁGUA E PELO AMBIENTE

Na Premier Tech, Pessoas e Tecnologias estão ligadas de uma forma duradoura e transformadora, dando vida a produtos e serviços que ajudam a alimentar, proteger e melhorar o nosso mundo.

As nossas equipas de especialistas estão em inovação constante, redefinindo os limites do possível através de soluções eficazes, eficientes e sustentáveis. Movidos por uma paixão partilhada, estamos comprometidos em proteger os nossos recursos para o futuro.



### PT Water and Environment

Rua da Cerâmica – Broega  
2870-502 MONTIJO PORTUGAL  
+351 21 192 67 20  
PT-WaterEnvironment.pt



As informações contidas neste documento estavam atualizadas e consistentes com as informações disponíveis no momento da publicação. A Premier Tech Water and Environment Unipessoal Lda. não oferece garantias quanto à sua precisão. Devido à sua política de melhoria contínua, a Premier Tech Water and Environment Unipessoal Lda. reserva-se ao direito de alterar e / ou interromper a fabricação de qualquer produto e / ou modificar dados técnicos e preços, por qualquer motivo e a seu exclusivo critério, sem mais aviso prévio e sem responsabilidade de ninguém a esse respeito. ECOFLO®, PREMIER TECH® e PREMIER TECH & DESIGN™ são marcas comerciais da Premier Tech Ltd. ou das suas afiliadas. Ecoflo® está protegido por patentes: CA2499637; US7097768; ES2285173; EP1539325 (BE, FR). Aviso emitido em 2019-01-11. Para informações atuais sobre todos os pedidos e patentes para este produto ou qualquer parte dele, consulte o site [patentmarking.premiertech.com](http://patentmarking.premiertech.com) (referência: 3685).

© 2020 Premier Tech Ltd. All rights reserved.  
Printed in Portugal

Portugal  
20210428