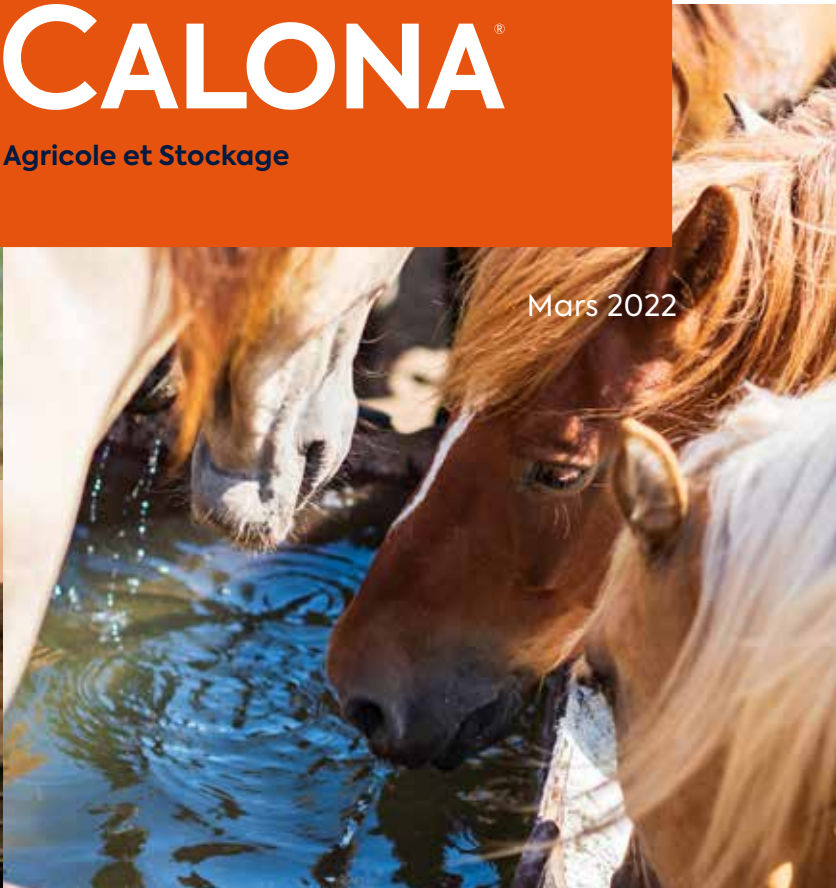


CALONA[®]

Agricole et Stockage

Mars 2022

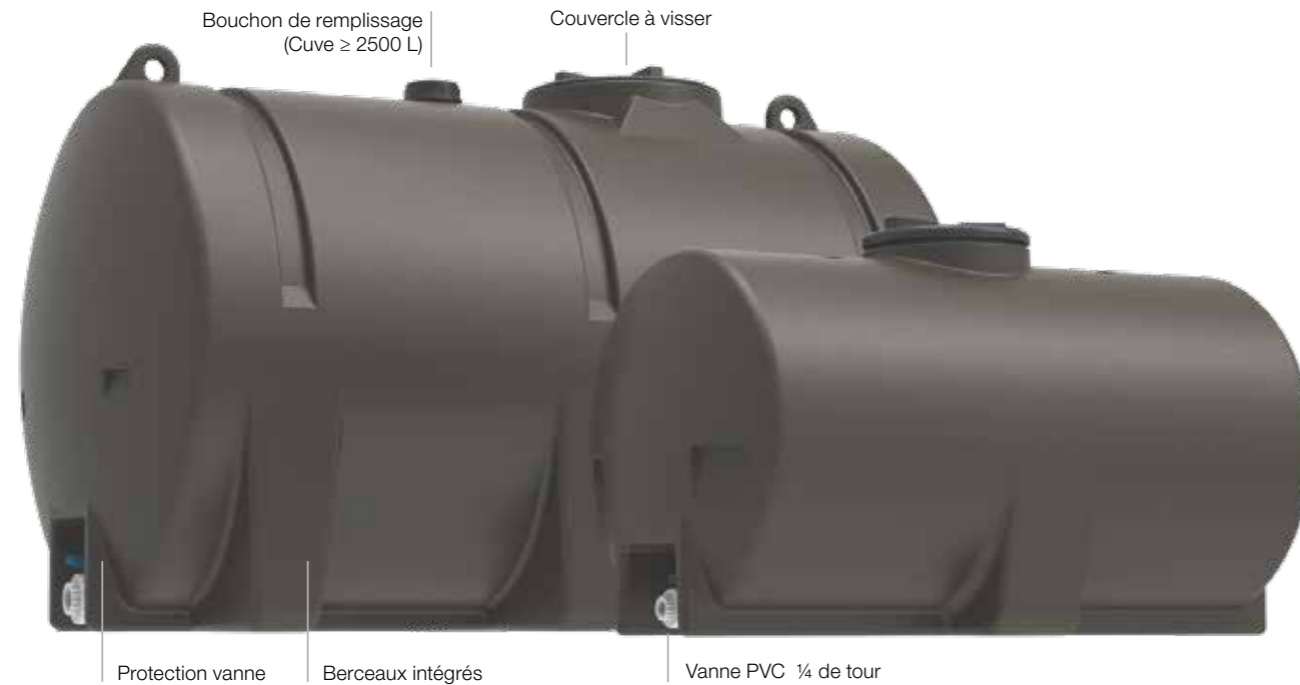


**Cuve aérienne
200 à 6 000 L**



CALONA™

Stockage et transport agricole de l'eau, des liquides et engrais liquides



Utilisation simple



Robuste et fiable



Polyvalente



Mobile



Équipements

- Trou d'homme avec couvercle verrouillable
- Vanne PVC 1/4 de tour dans un emplacement protégé
- Berceaux intégrés
- Bouchon de remplissage (cuve ≥ 2500 L)
- Bouchon 3/4 " pour raccordement bac à niveau constant ou autre éléments (Cuves 2500 à 6000 L)
- Anneau de levage (Cuve 2500 L)

Usage

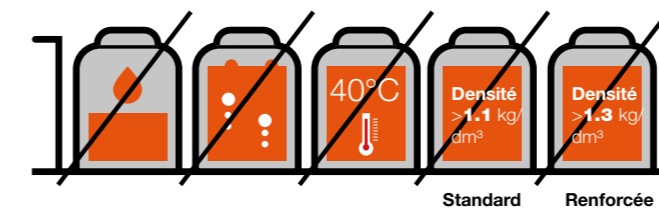
- Stockage à poste fixe sur sol plat
- Transport agraire
 - 25 km/h maximum
 - Calage longitudinal / transversal et sanglage

Descriptif

- Cuves aériennes horizontales autostables et monobloc
- Cuve en polyéthylène (sans soudure) de qualité alimentaire et traitée anti UV
- Conçue pour le stockage d'eau et de certains liquides jusque 40°C et jusqu'à une densité de 1,1 kg/dm³ (modèle standard) ou 1,3 kg/dm³ (modèle renforcé)
- Existe en 2 modèles : Standard ou Renforcé
- Existe en 2 couleurs : gris et noir

CUVE POLYÉTHYLÈNE

- Sans soudure
- Qualité alimentaire
- Traité anti UV
- Matériaux 100 % imputrescible et incorrodable



Ne peuvent convenir pour :

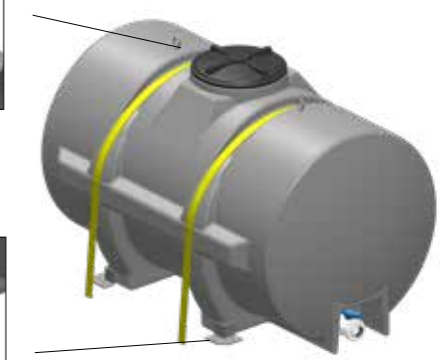
- le maintien de la qualité « potable »
- le stockage et/ou transport du fioul ou de matières dangereuses ou de liquides ayant une densité supérieure à 1,1 kg/dm³ (modèle standard) ou 1,3 kg/dm³ (modèle renforcé)
- la mise sous pression.
- le stockage de liquides à une température supérieure à 40 °C
- Ne convient pas pour le stockage enterré (autres modèles disponibles à notre catalogue, nous consulter)

CAP.	STANDARD			RENFORCÉE			LONG. (M)	HAUT. (M)	DIAM. (M)	DIAM. COUVERCLE (MM)	DN VANNE
	GRIS	NOIR	POIDS (KG)	GRIS	NOIR	POIDS (KG)					
200 L	33 01 08	33 01 10	12	33 01 09	33 01 11	13	0,85	0,69	0,58	270	1" (DN25)
300 L	33 01 12	33 01 14	18	33 01 13	33 01 15	19	1,32	0,70	0,60		
600 L	33 01 16	33 01 18	28	33 01 17	33 01 19	30	1,45	0,87	0,77		
1000 L	33 01 20	33 01 22	45	33 01 21	33 01 23	50	1,73	1,03	0,91		
1500 L	33 01 24	33 01 26	65	33 01 25	33 01 27	70	1,92	1,21	1,20	400	2" (DN50)
2000 L	33 01 28	33 01 30	80	33 01 29	33 01 31	90	2,07	1,32	1,30		
2500 L	33 01 32	33 01 34	100	33 01 33	33 01 35	110	2,31	1,42	1,25		
3350 L	33 01 36	33 01 38	155	33 01 37	33 01 39	170	2,35	1,62	1,56		
5000 L	33 01 40	33 01 42	220	33 01 41	33 01 43	245	3,34	1,65	1,55		
6000 L	33 01 44	33 01 46	250	33 01 45	33 01 47	280	3,09	1,84	1,93		

Accessoires optionnels

RÉF	DÉSIGNATION
33 01 88	1 Anneau de manutention Polycuve 2 000 - 2 500 L (unité)
33 03 05	1 Anneau de manutention Polycuve 3 350 - 5 000 L (unité)

RÉF	DÉSIGNATION
33 01 85	Kit fixation pour Polycuve 300 - 1000 L
33 01 86	Kit fixation pour Polycuve 1 500 - 2 500 L
33 01 87	Kit fixation pour polycuve 3 350 - 5 000 L



Concepteur et fabricant français de solutions durables locales pour le traitement et la valorisation de l'eau

- 1 siège social
- 5 sites de production
- 2 centres de recherche



6 sites en France

- (34) Mèze
- (35) Châteauneuf-d'Ille-et-Vilaine
- (42) Andrézieux
- (49) Chalonnes-sur-loire
- (71) Cluny
- (89) Senan



PT Eau et Environnement

T. + 33 (0)2 99 58 45 55
ptaf@premiertech.com

PT-EauEnvironnement.fr



Les renseignements contenus dans ce document étaient à jour et conformes à l'information disponible au moment de sa publication. Premier Tech Ltée ne garantit ni ne fait quelque représentation quant à l'exactitude de ces renseignements. Poursuivant une politique d'amélioration continue, Premier Tech Ltée et ses compagnies affiliées se réservent le droit de changer et/ou d'interrompre la fabrication de tout produit et/ou de modifier les données techniques et les prix, pour quelque motif que ce soit et à leur seule discrétion, sans autre avis et sans responsabilité envers quiconque à cet égard. ECOFLO®, EPARCO®, CALONA® REWATEC®, PREMIERTECH® sont des marques de commerce de Premier Tech Ltée ou de ses compagnies affiliées.

© 2021 Premier Tech Eau et Environnement S.A.S.U. Tous droits réservés.
Imprimé en France.