

ADAPTATEUR TAD-240, RALLONGES PSR-060/140, COUVERCLE LID-240 ET RÉSERVOIR TLF-240

Guide d'installation et livret du propriétaire

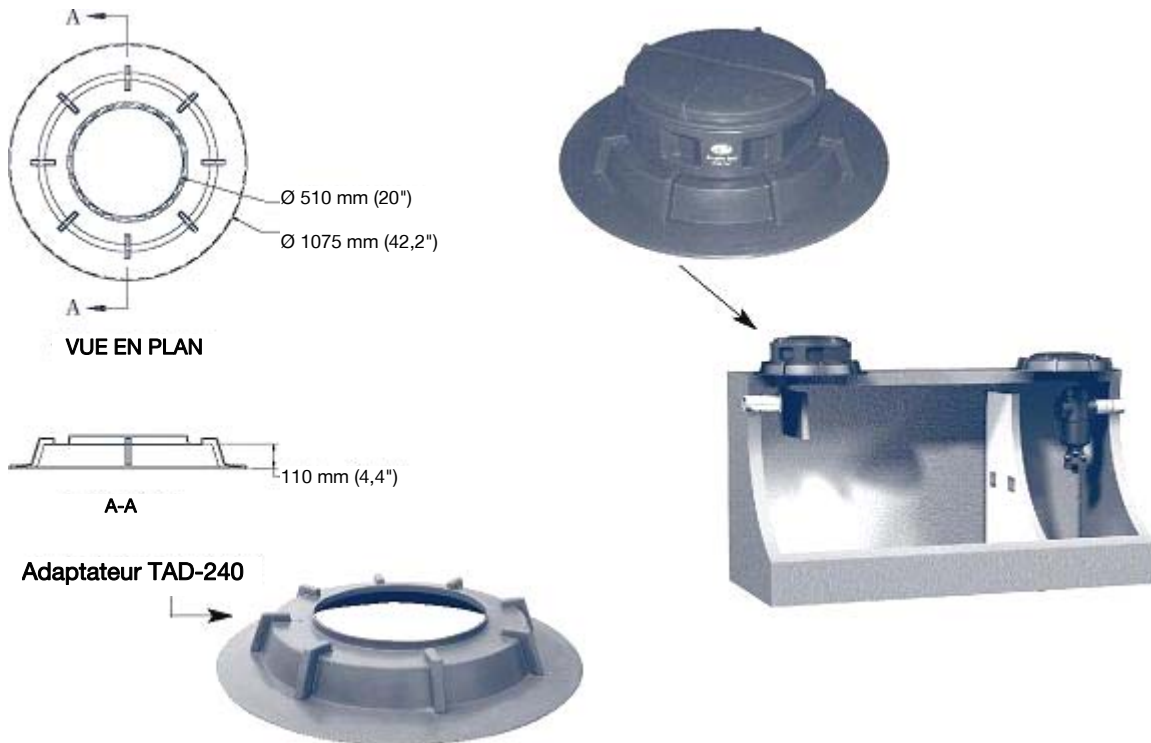
Ce guide contient l'information nécessaire à l'installation des accessoires mentionnés ci-dessus. Pour toute information supplémentaire, n'hésitez pas à contacter notre service à la clientèle au 1 800 632-6356.

Fiche technique

L'adaptateur TAD-240 a été conçu pour les fosses septiques existantes. Son design unique lui permet de s'adapter à tous les types de fosses septiques résidentielles actuellement sur le marché. Il est conçu de façon à faciliter l'ouverture des accès d'une fosse septique lors d'une inspection ou d'une vidange. L'adaptateur possède une ouverture de $\text{Ø } 509 \text{ mm}$ (20 ") et est aussi conçu pour permettre l'installation des rallonges PSR-060 et PSR-140 selon les besoins de l'installation. Les cheminées d'accès de la fosse septique sont par la suite fermées de façon sécuritaire à l'aide du couvercle LID-240S et de ses quatre vis.

L'utilisation de cet adaptateur évite donc la manipulation des couvercles en béton qui sont pour la plupart très lourds et dont le dispositif de levage est souvent inutilisable en raison de la corrosion. Le couvercle LID-240S, vert forêt, se confond dans l'environnement qui l'entoure.

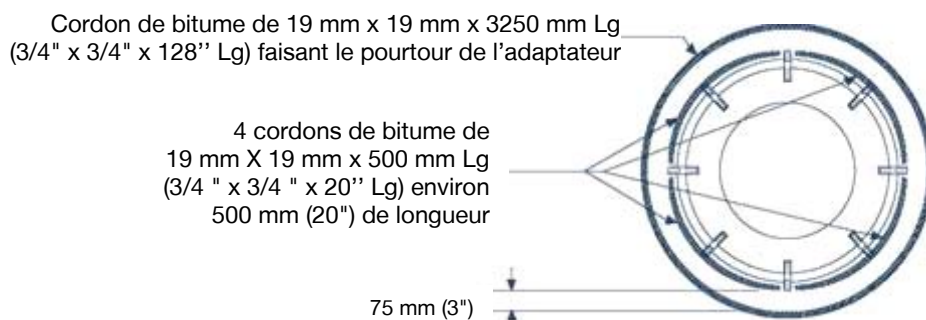
1. Adaptateur d'accès TAD-240 pour fosses septiques en béton déjà en fonction (existantes)



La première étape lors de l'installation d'un **Adaptateur TAD-240** consiste à creuser un trou d'environ 1250 mm (50 ") autour des cheminées d'accès jusqu'au dessus de la fosse septique. Une fois le trou creusé, enlever la ou les anciennes rallonges de béton.

Bien nettoyer la surface de béton sur laquelle sera installé l'adaptateur. S'assurer que la surface de l'adaptateur est propre et sèche, puis poser des cordons de bitume de 19 mm X 19 mm (3/4" X 3/4") (ou l'équivalent) sous l'adaptateur, comme l'illustre le croquis ci-dessous. Les cordons de bitume sont essentiels pour maintenir l'adaptateur en place et assurer l'étanchéité du système.

Couper l'excédent de bitume à l'aide d'un couteau à lame rétractable. Retirer le couvercle de la fosse septique (si elle en possède un), enlever le papier protecteur sous le cordon de bitume et installer l'adaptateur sur le dessus de la fosse septique en s'assurant que les deux ouvertures coïncident. Presser fermement l'adaptateur sur la fosse septique en marchant sur sa bordure horizontale. Une fois l'adaptateur en place, il ne reste qu'à poser au besoin la ou les rallonges de fosse PSR-060 ou PSR-140 sur le dessus de l'adaptateur en suivant la procédure décrite ci-dessous.



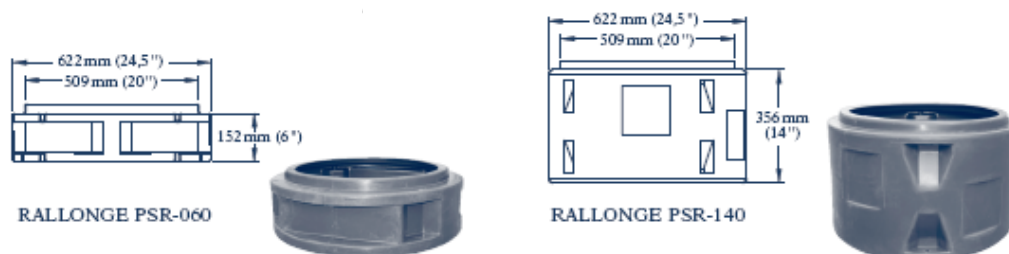
Vue du dessous de l'adaptateur

2. Rallonges PSR-060 et PSR-140

L'installation des **Rallonges PSR-060 et PSR-140** est très simple et se fait sur différents produits : tel que les adaptateurs de fosse TAD-240, les postes de pompage PSA-240, les fosses septiques, les réservoirs TLF-240, etc. Il suffit de déposer le joint d'étanchéité fourni sur l'épaulement du produit qui recevra la rallonge. Avant d'effectuer cette étape, s'assurer cependant que les surfaces sont propres. Déposer la rallonge sur le dessus de l'équipement visé, en prenant soin de faire arriver les trous ensemble. Une fois la rallonge bien en place, il ne reste qu'à enfiler les rondelles noires dans les vis et de les visser aux endroits prévus à cet effet dans le bas de la rallonge, ce qui assurera l'étanchéité du joint.

Deux hauteurs de rallonges sont disponibles. La rallonge PSR-060 est d'une hauteur de 152 mm (6"), alors que la rallonge PSR-140 possède une hauteur de 356 mm (14"). La rallonge PSR-140 est pourvue de quatre faces plates facilitant le raccord de conduites d'un diamètre égal ou inférieur à 100mm (4"). Le matériel fourni avec les rallonges : 4 vis en acier inoxydable avec rondelles noires et un joint d'étanchéité circulaire prêt à l'emploi.

Notez que le remblai de terre maximum permis au-dessus de la fosse septique est de 900 mm (36").

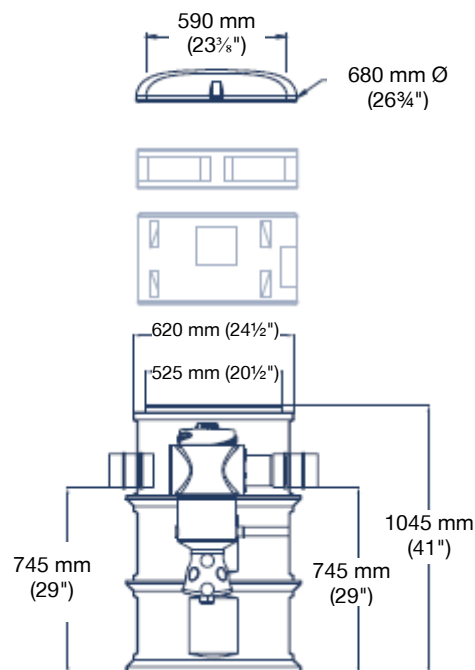


3. Réservoir TLF-240



Lorsqu'il est impossible d'intégrer un préfiltre directement dans la fosse septique tel que dans le cas d'une installation où la fosse septique est déjà présente, il est possible d'utiliser un des modèles de réservoir TLF. Trois modèles sont disponibles : le modèle **TLF-240** qui ne contient pas de préfiltre mais qui peut accommoder la majorité des modèles de préfiltre disponibles sur le marché, le **TLF-240F** qui contient un préfiltre **EFT-080** de PTA et le **TLF-240P** qui contient un préfiltre **PL-122** de Polylok; ces deux derniers modèles arrivent préassemblés. Ainsi, un préfiltre peut être installé rapidement et facilement à l'extérieur de la fosse septique.

Les **Réservoirs TLF** assurent un accès facile et sécuritaire pour l'inspection et l'entretien du préfiltre. Ces réservoirs, faits de polyéthylène, peuvent recevoir les rallonges PSR-060 et PSR-140. Il est à noter **qu'une hauteur maximale de 355 mm (14") de rallonge** est permise au-dessus des réservoirs TLF.



VUE EN COUPE

CONSIGNES D'INSTALLATION ET D'OPÉRATION

Lors de l'installation, suivre les étapes suivantes :

- Excaver le sol nécessaire à la mise en place du réservoir. La base du réservoir doit toujours se trouver au-dessus de la nappe phréatique.
- Compacter et niveler le fond de l'excavation puis y déposer le **Réservoir TLF**. Manipuler le réservoir avec soin. La profondeur maximale à laquelle il peut être installé est de 1370 mm (54"), ce qui correspond à la hauteur du réservoir plus une **Rallonge PSR-140** de 355 mm (14").
- S'assurer de bien aligner le raccord d'entrée du réservoir avec la conduite en provenance de la fosse septique. Ne pas inverser les raccords d'entrée et de sortie car le préfiltre doit se retrouver du côté de la conduite de sortie.
- Remblayer le **Réservoir TLF** (avec le couvercle en place) jusqu'au niveau des conduites avec un sol dépourvu d'argile, de pierre de plus de 150 mm (6") de diamètre, de débris et de matière végétale. Ne pas compacter le remblai.
- Raccorder les conduites d'entrée et de sortie au réservoir. La conduite reliant le réservoir à la fosse septique doit être de niveau avec le radier de la conduite de sortie de la fosse septique. Celle reliant la sortie du réservoir doit avoir une pente descendante d'au moins 1 % vers l'élément épurateur.
- Compléter le remblai jusqu'à 50 mm (2") sous la base du couvercle. Noter que le couvercle ne doit pas être enterré afin de permettre l'accès pour l'inspection et l'entretien du préfiltre.
- Ouvrir le couvercle du **Réservoir TLF** pour s'assurer que ses composantes sont toutes bien en place. Remettre le présent livret au propriétaire. Refermer le couvercle du **Réservoir TLF** à l'aide de ses quatre vis. Les quatre vis servant à maintenir le couvercle sur le réservoir doivent toujours être remises bien en place après chaque ouverture.

- Nous vous suggérons de vérifier le niveau des boues au fond du réservoir lors de l'inspection annuelle du préfiltre. De plus, nous vous recommandons de faire vidanger le fond du Réservoir TLF au même moment que la vidange de votre fosse septique ou au besoin.
- Le **Réservoir TLF** doit demeurer accessible en tout temps. Il est interdit d'y enterrer son couvercle.

4. Couvercle LID-240

Les **Couvercles LID-240** permettent de fermer de façon sécuritaire les accès des composantes périphériques suivantes :

- Postes de pompage PSA-240, PSA-240H et PSA-240L
- Fosses septiques en polyéthylène
- Rallonges PSR-060 et PSR-140
- Adaptateur de fosse septique TAD-240
- Séparateur de débit PFS 300C à 1000C



SECTION A-A

Il existe deux modèles de couvercles : le modèle régulier (**LID-240S**)
le modèle Heavy Duty (**LID-240D**)

Garantie

Premier Tech Aqua garantit à son Client les pièces de tous les accessoires décrits dans ce guide, contre tout vice de fabrication, pour une période de un (1) an suivant la date d'achat de ceux-ci (preuve de la date d'achat requise) à la condition que ces accessoires soient installés et opérés en conformité avec les consignes d'installation et d'utilisation indiquées dans le Guide d'installation. La garantie ne s'applique qu'à ces accessoires et non aux composantes périphériques.

Exclusion

Premier Tech Aqua ne pourra, en aucun cas, être tenue responsable de dommages, problèmes ou dépenses résultant de l'utilisation inappropriée d'un produit. Dans la situation où le produit a subi une modification, a été mal installé, mal utilisé ou modifié, la présente garantie n'aura plus aucun effet et devra être considérée comme nulle et non avenue.



☎ 1 800 632-6356
☎ 418 862-6642
pta@premiertech.com
PREMIERTECHAQUA.COM

Les renseignements contenus dans ce document sont fondés sur l'information la plus récente disponible au moment de sa publication et sont destinés à vous présenter de façon générale nos produits. Nous ne garantissons ni ne faisons quelque représentation quant à l'exactitude de ces renseignements. Nous améliorons régulièrement nos produits et nous nous réservons le droit de modifier, d'ajouter ou de changer les spécifications techniques et les prix de ces produits sans préavis.

© Premier Tech Itée, 2011