

LE RÉSERVOIR, LES RALLONGES, L'ADAPTATEUR ET LE COUVERCLE

PTE



Premier Tech Environnement (PTE) a développé une gamme complète de produits et services pour l'assainissement décentralisé des eaux usées. Le Réservoir, les Rallonges, l'Adaptateur et le Couvercle PTE offrent l'avantage d'être compatibles entre eux, sont légers et faciles à manipuler.

AVANTAGES

Réservoir PTE TLF-240
Réservoir PTE TLF-240F
(avec préfiltre EFT-080)

Réservoir PTE TLF-240P
(avec préfiltre Polylok PL-122)

- Utilisation comme regard de préfiltre ou d'échantillonnage
- Adaptable à tout type d'installation
- Raccord des conduites facilité grâce à ses faces plates sur les côtés
- Installation et accès faciles
- Étanche

Rallonges PTE PSR-060
et PSR-140

- Installation facile
- Résistance à la corrosion
- Robuste

Adaptateur PTE TAD-240 pour
fosses septiques en béton

- Adaptable à tout type de fosse septique
- Facilité d'accès aux fosses septiques
- Robuste

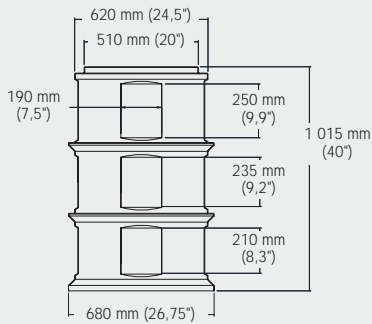
Couvercle PTE LID-240

- Installation facile
- Harmonie parfaite avec l'environnement
- Léger
- Sécuritaire

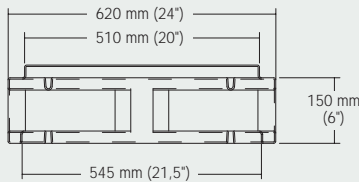


Premier Tech
Environnement

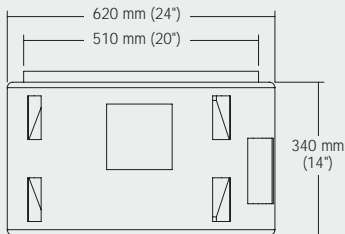
TLF-240



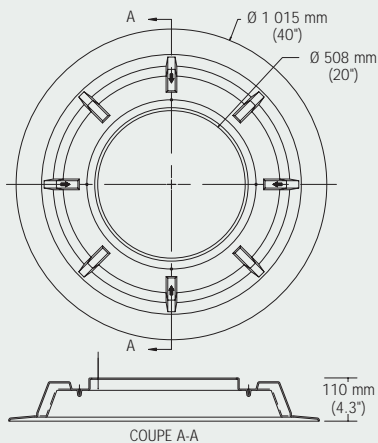
PSR-060



PSR-140



TAD-240



DESCRIPTION

Le **Réservoir PTE TLF-240** avec un **Préfiltre PTE** intégré est spécialement conçu pour les cas où il est impossible de l'installer directement dans la fosse septique. Le **Réservoir PTE** permet d'assurer un accès facile et sécuritaire pour l'inspection et l'entretien périodique du **Préfiltre PTE**. Il est également conçu pour servir de regard d'échantillonnage ou de regard d'accès.

Les **Rallonges PTE PSR-060** et **PSR-140** sont utilisées comme extension au **Réservoir PTE**, au **Poste de pompage PTE PSA-240**, à l'**Adaptateur PTE** ainsi qu'aux **Fosses septiques PTE** selon les besoins.

L'**Adaptateur PTE TAD-240** permet la mise en place d'un couvercle en plastique sur une fosse septique en béton. Sa conception unique lui permet de s'adapter à tout type de fosse résidentielle actuellement sur le marché.

Le **Couvercle PTE LID-240** s'adapte à toutes les composantes (**Réservoir**, **Rallonges**, **Adaptateur**, **Poste de pompage** et **Fosses septiques PTE**). Il est léger, sécuritaire et facile à manipuler.

CARACTÉRISTIQUES

Réservoir PTE TLF-240

- Fabrication en polyéthylène
- Hauteur totale de 1 015 mm (40") et diamètre de 680 mm (26,75")
- Capacité de 200 l
- Conception monocoque Rallonge 6" PSR-060
- Hauteur de 150 mm (6")

Rallonge PTE 6" PSR-060

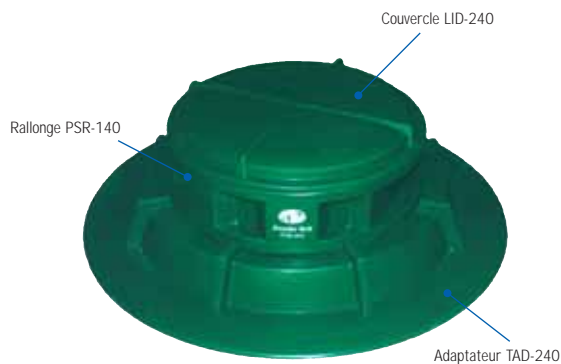
- Hauteur de 150 mm (6")

Rallonge PTE 14" PSR-140

- Hauteur de 355 mm (14")

Adaptateur PTE TAD-240

- Fabrication en polyéthylène
- Ouverture de 508 mm (20")



Préfiltre EFT-080 dans un réservoir indépendant



**Premier Tech
Environnement**

☎ 1 800 632-6356
☎ 418 862-6642
@ pte@premiertech.com
www.ptenv.com

Premier Tech Environnement (PTE) est une unité d'affaires qui évolue au sein de Premier Tech, qui compte plus de 80 ans d'expérience et au-delà de 1 600 équipiers, dont 175 sont à l'emploi de PTE.

Reconnue en Amérique, en Europe et en Asie, PTE oeuvre dans le domaine de la gestion décentralisée des eaux usées pour les secteurs résidentiels, commerciaux, communautaires, municipaux et industriels. PTE est considérée comme une référence dans son domaine grâce à ses approches innovatrices et ses différentes technologies commercialisées depuis près de 30 ans.

Les renseignements contenus dans ce document sont fondés sur les informations les plus récentes disponibles au moment de sa publication et sont destinés à vous présenter de façon générale nos produits. Nous ne garantissons ni ne faisons quelque représentation quant à l'exactitude de ces renseignements. Nous améliorons régulièrement nos produits et nous nous réservons le droit de modifier, d'ajouter ou de changer les spécifications techniques et les prix de ces produits sans préavis.

© Premier Tech Itée, 2007

Imprimé au Canada