

Segflo™

Biotour en recirculation



Performant

Technologie idéale pour réduire la charge organique et faciliter le traitement secondaire des eaux usées domestiques.

Compact

Empreinte au sol minimale requise, optimisant l'espace sur le site. Sections de béton préassemblées pour une installation rapide.

Flexible

Système modulaire permettant la réalisation de projets en plusieurs phases. Les composantes du système peut être livrées en kit pour assemblage sur le site.

Simple d'utilisation

Système pleinement contrôlé et supervisé par un automate programmable, résultant en une simplicité d'opération et d'entretien.

Économique

Système préassemblé pour un minimum de travail sur le site. Coûts réduits en énergie et entretien.

Fiable

Système robuste et permanent démontrant des performances stables même en période de pointe.

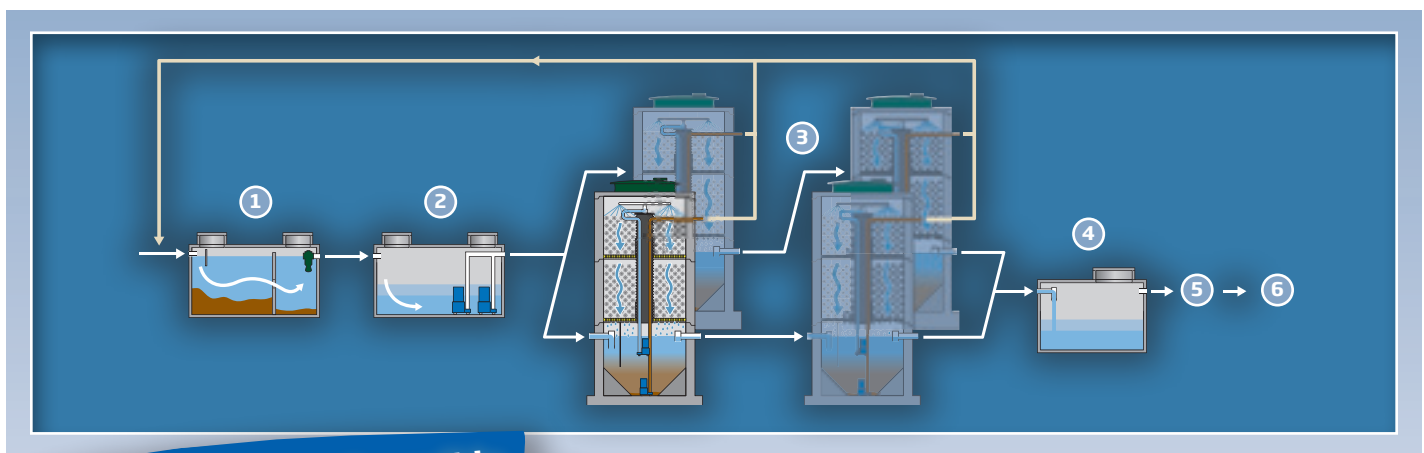
Un réducteur de fortes charges organiques optimal

La Biotour en recirculation Segflo™ est un processus simple, fiable et éprouvé. Il s'appuie sur le principe de ségrégation bactérienne qui, en combinaison avec une oxygénation efficace, fournit d'excellentes performances, en réduisant les DBO₅, les MES, les huiles et les graisses (PMG) répondant de façon optimale aux standards en vigueur.

La combinaison d'un média de plastique en PVC et d'une oxygénation naturelle (recirculation)

La forme *flocons de neige* brevetée du média de plastique en PVC recyclé offre une surface importante de contact, assurant la fixation d'un film biologique important pour le traitement tout en facilitant l'évacuation de la biomasse en excès. La conception du média et la configuration de la tour fournissent une oxygénation naturelle et passive par le biais du ruissellement et de la recirculation de l'eau sur toute la hauteur du média. Ce mode de recirculation assure une oxygénation importante assurant un excellent contrôle des odeurs.

La conception de la section de base de la tour permet la sédimentation des matières solides biologiques qui se sont détachées du média. Les boues accumulées à la base de chaque tour sont périodiquement redirigées vers la fosse septique ou dans un réservoir de stockage. La performance est également optimisée par l'ajout d'un clarificateur placé en aval des tours.



Format circulaire disponible pour un assemblage local plus flexible !

1 Traitement primaire

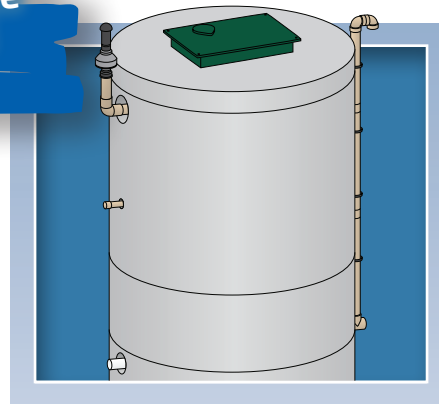
Il consiste habituellement en une fosse septique fournissant un temps de rétention hydraulique (TRH) de 24 à 36 heures selon les applications. Pour les projets qui impliquent la transformation de produits alimentaires, un collecteur de graisse doit être installé en amont de la fosse septique.

2 Bassin d'égalisation

Il doit fournir un TRH de 12 heures pour les projets commerciaux, en se basant sur le débit de conception. Le bassin est équipé de pompes submersibles contrôlées par un panneau de contrôle, fournissant le dosage optimum des eaux usées vers l'unité de traitement.

3 Segflo™, Biotour en recirculation

Système de traitement composé d'une ou plusieurs tours contenant des sections de médias brevetées. Plusieurs modèles sont disponibles en fonction du débit journalier et



des caractéristiques des eaux usées. Sous la section du média se trouve un bassin, équipé de deux pompes, permettant non seulement une recirculation des eaux usées sur le média en plastique, mais aussi une vidange des boues vers la fosse septique ou un réservoir de stockage. Ce système peut être installé à l'extérieur (complètement ou partiellement sous terre) ou, si nécessaire, dans un bâtiment à température ambiante contrôlée. Il est également possible de combiner plus d'une biotour avec un bassin de recirculation et de sédimentation commun. Consultez notre équipe d'ingénierie d'application à ce sujet.

4 Clarificateur

Il est nécessaire, après le Segflo™, pour tous les types de projets. Il retient toutes les matières en suspension qui ont pu s'échapper des biotours en recirculation, ce qui permet d'assurer une qualité constante des effluents.

5 Unité de polissage

Un Ecoflo®, un Ecoflex® ou tout autre filtre compact (foam, tourbe, coco, etc.), un filtre à sable ou un système conventionnel peuvent être intégrés à la suite du clarificateur afin d'obtenir un effluent à très faible concentration en DBO₅ et en MES lorsque cela s'avère nécessaire. Pour de plus amples informations, veuillez consulter notre site Internet ou contactez notre équipe d'ingénierie d'application.

6 Rejet

L'évacuation finale des eaux usées est effectuée conformément aux règlements locaux (infiltration, rejet en surface, rejet dans un cours d'eau ou encore vers une unité de traitement tertiaire permettant la désinfection).

Votre projet exige :

- La réduction de la charge organique pour une installation commerciale vouée à la préparation de nourriture?
- Une solution souple qui permet une mise en eau rapide sans affecter la performance de traitement?
- Le besoin de minimiser l'espace requis pour installer un système de traitement?



- Restaurant
- Gîte/Hôtel



- Centre de santé
- Relais routier



- Maison de convalescence
- Centre commercial
- Centre d'hébergement pour personnes âgées

La solution que vous recherchez :

- Réduit efficacement les fortes charges tout en étant compact
- Minimise la consommation en énergie
- Atteint des performances stables pour un traitement fiable
- Facilite l'exploitation et le maintien du système

Biotour en recirculation **Segflo™**

Performante, compacte, facile d'utilisation et idéale pour la réduction des fortes charges

Conception modulaire facile à installer



Performances de traitement

Paramètres	Matières en suspension (MES)	Demande biologique en oxygène (DBO ₅)	Graisses, huiles et matières grasses (PMG)
Effluent de fosse septique (fortes charges, 1 stage)	50 %	70 %	65 %
Effluent de fosse septique (fortes charges, 2 stages)	75 %	90 %	90 %

La force de Premier Tech Aqua

Depuis 1923, Premier Tech bâtit son savoir-faire et sa réputation en tirant profit des compétences technologiques et de la diversité de ses 2 300 équi­piers de par le monde. En tant que l'une de ses unités d'affaires depuis plus de 20 ans, Premier Tech Aqua (PTA) s'est positionnée comme un leader international des technologies de traitement autonome et décentralisé des eaux usées destinées aux particuliers, aux entreprises, aux collectivités et aux industries. Avec plus de 50 000 installations, chacune jumelée à un rigoureux programme d'inspection, d'entretien et de suivi documenté assuré par un vaste réseau de partenaires, PTA est sans contredit l'un des chefs de file de son industrie. Présente en Amérique du Nord, en Europe et en Asie, elle est fière de la qualité, de la performance et de la fiabilité éprouvées des solutions qu'elle propose.

- Plus de 50 000 installations Ecoflo®
- Plus de 100 000 périphériques vendus
- Plus de 950 installations commerciales, communautaires, institutionnelles, municipales et industrielles
- Localisation, inspection, entretien et suivi documenté pour chaque installation
- Plus de 2 500 partenaires
- Équipe de 25 experts dédiée à la IR&D
- Bureaux en Amérique du Nord, Europe et Asie
- Performances au delà des exigences réglementaires

**PT
ZONE**



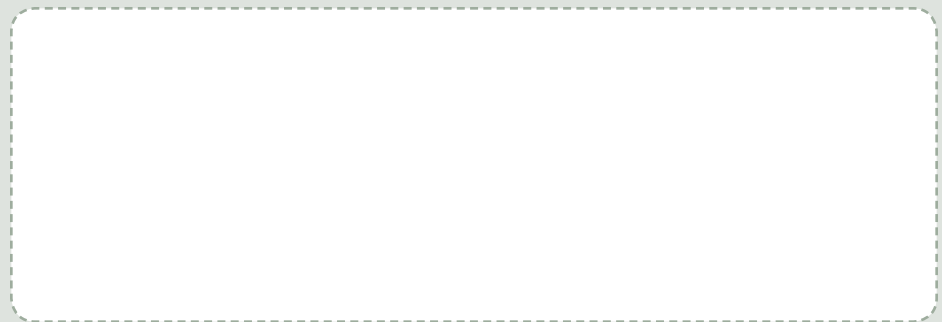
TOUT CE DONT VOUS AVEZ BESOIN !

La boîte à outils des professionnels de l'assainissement

[Inscrivez-vous](#)

ptzone.premiertechaqua.com

Partenaire de Premier Tech Aqua



 **PREMIER TECH**
AQUA

☎ 1 800 632-6356
☎ 418 862-6642
✉ pta@premiertech.com
PREMIERTECHAQUA.COM

Les renseignements contenus dans ce document sont fondés sur l'information la plus récente disponible au moment de sa publication et sont destinés à vous présenter de façon générale nos produits. Nous ne garantissons ni ne faisons quelque représentation quant à l'exactitude de ces renseignements. Nous améliorons régulièrement nos produits et nous nous réservons le droit de modifier, d'ajouter ou de changer les spécifications techniques et les prix de ces produits sans préavis. Segflo™ est une marque de commerce de Premier Tech Itée. La Biotour en recirculation Segflo™ est protégé par des brevets : USA 5 779 886 et 5 807 484.

© Premier Tech Itée, 2011

Imprimé au Canada 